

TCR 1245 03.61-39/03.61-40

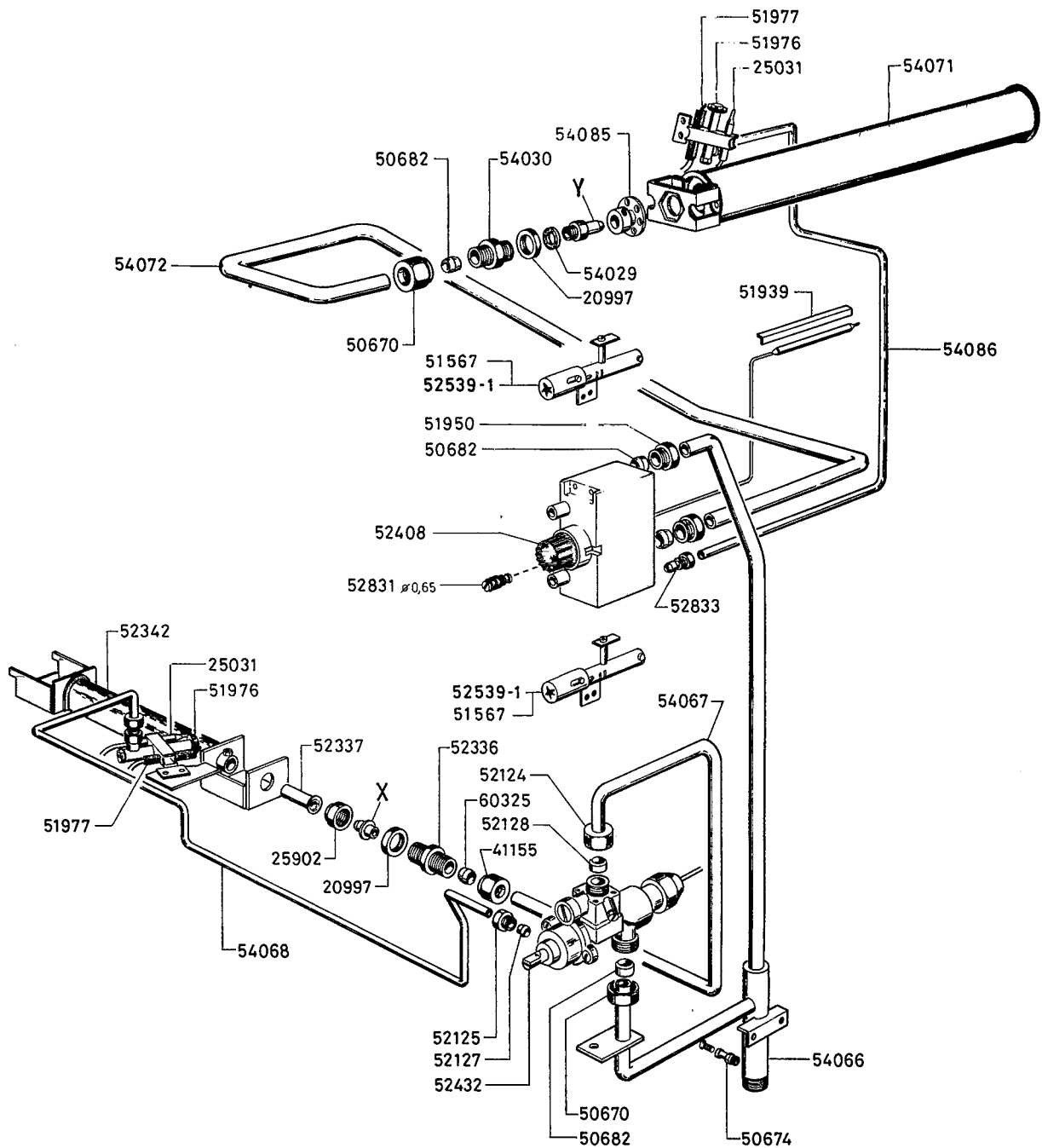
"P 1000" BAGNOMARIA A GAS SU ARMADIO CALDO							RIF.	Da matricola
"P 1000" GAS BAIN-MARIE ON HOTCUPBOARD							REF.	from serial N°
a	b			e			29 05 84	
272 100	272 105			2 CM 06 B			1 15 11 88	
PMG 600	PMG 600 D							

Zanussi Grandi Impianti S.p.A.  
Via Cesare Battisti, 12 - 31015 Conegliano (TV)  
Italy

© RIPRODUZIONE, ANCHE PARZIALE, VIETATA

Revised 05-89

03 61-39



X	
50678 ae	∅ 0,45 G.P.L.
50677 b	∅ 0,40 G.P.L.
50679	∅ 0,70 G.N.
50675 b	∅ 0,80 G.N.
26788	∅ 1,25 G.C.
26785 b	∅ 1,15 G.C.

Y	
54082 ae	∅ 1,10 G.P.L.
55387 b	∅ 1,00 G.P.L.
54083 ae	∅ 1,70 G.N.
54127 b	∅ 1,65 G.N.
54631 b	∅ 1,80 G.N.
54084 ae	∅ 3,20 G.C.
55388 b	∅ 3,30 G.C.
54632 b	∅ 3,10 G.C.

"P 1000" BAGNOMARIA A GAS SU ARMADIO CALDO  
 "P 1000" GAS BAIN-MARIE ON HOTCUPBOARD

a	b	e	RIF REF	Da matricola from serial N°
272 100	272 105	2 CM06 B		29 05 84
PMG 600	PMG 600 D			1 15 11 88

03 61-40