

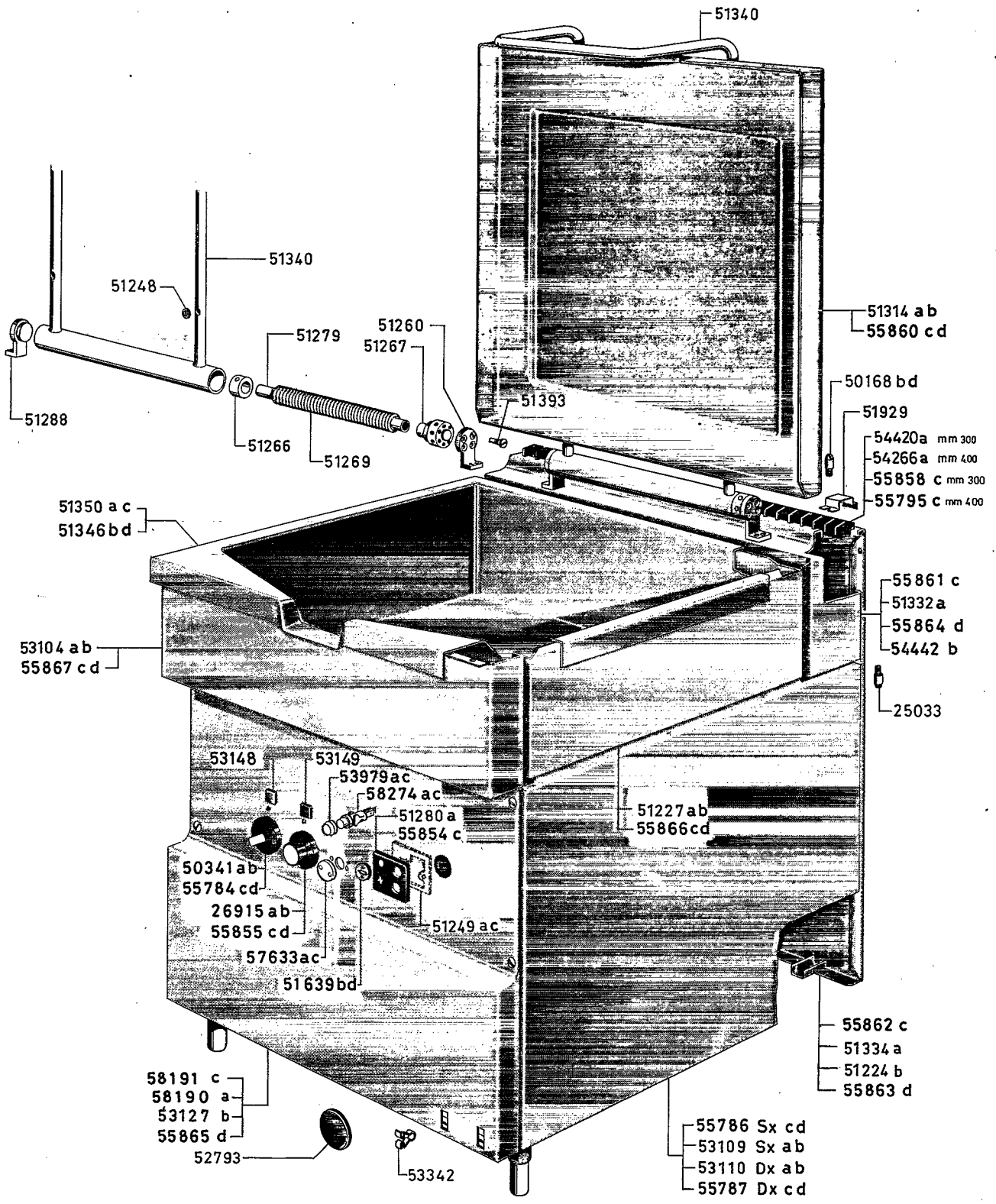
TCR 1141 03.78-09a/03.78-10a

BRASIERA A GAS ED ELETTRICA A RIBALTAMENTO AUTOMATICO "H900,, GAS AND ELECTRIC BRATT PAN WITH SELF TILTING				Da matr. from serial No
a	b	c	d	14 10 87
295 057 HBR/G 1013	295061 HBR/E 1013	2KB08B	2KB58B	

Zanussi Grandi Impianti S.p.A.
Via Cesare Battisti, 12 - 31015 Conegliano (TV)
Italy

© RIPRODUZIONE, ANCHE PARZIALE, VIETATA
Issued 11-88

03 78-09 a



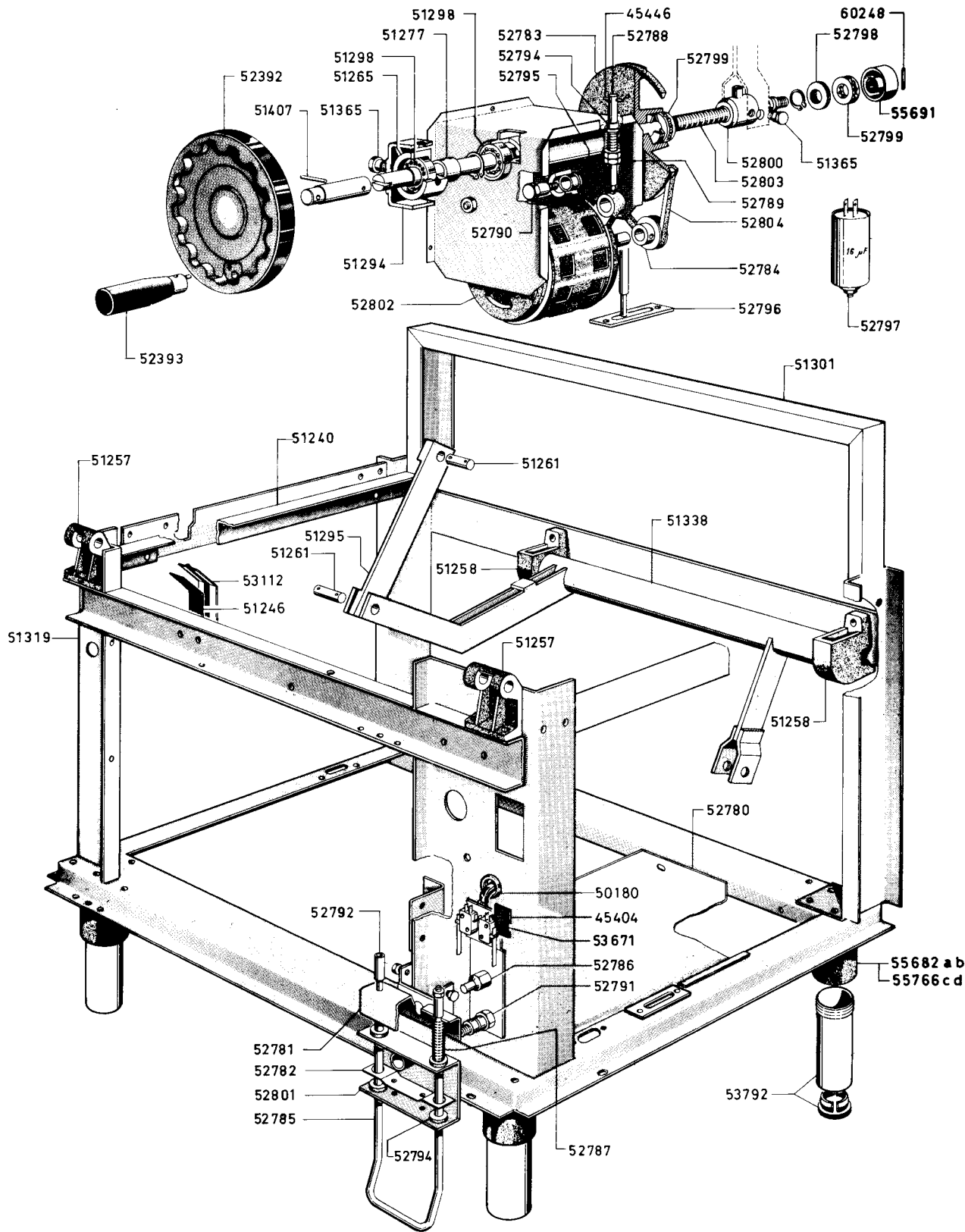
TCR 1508 03.78-09b/03.78-10b

BRASIERA A GAS ED ELETTRICA A RIBALTAMENTO AUTOMATICO "H900,, GAS AND ELECTRIC BRATT PAN WITH SELF TILTING				Da matr. from serial No
a	b	c	d	01 02 91
295 057 HBR/G 1013	295061 HBR/E 1013	2KB08B	2KB58B	

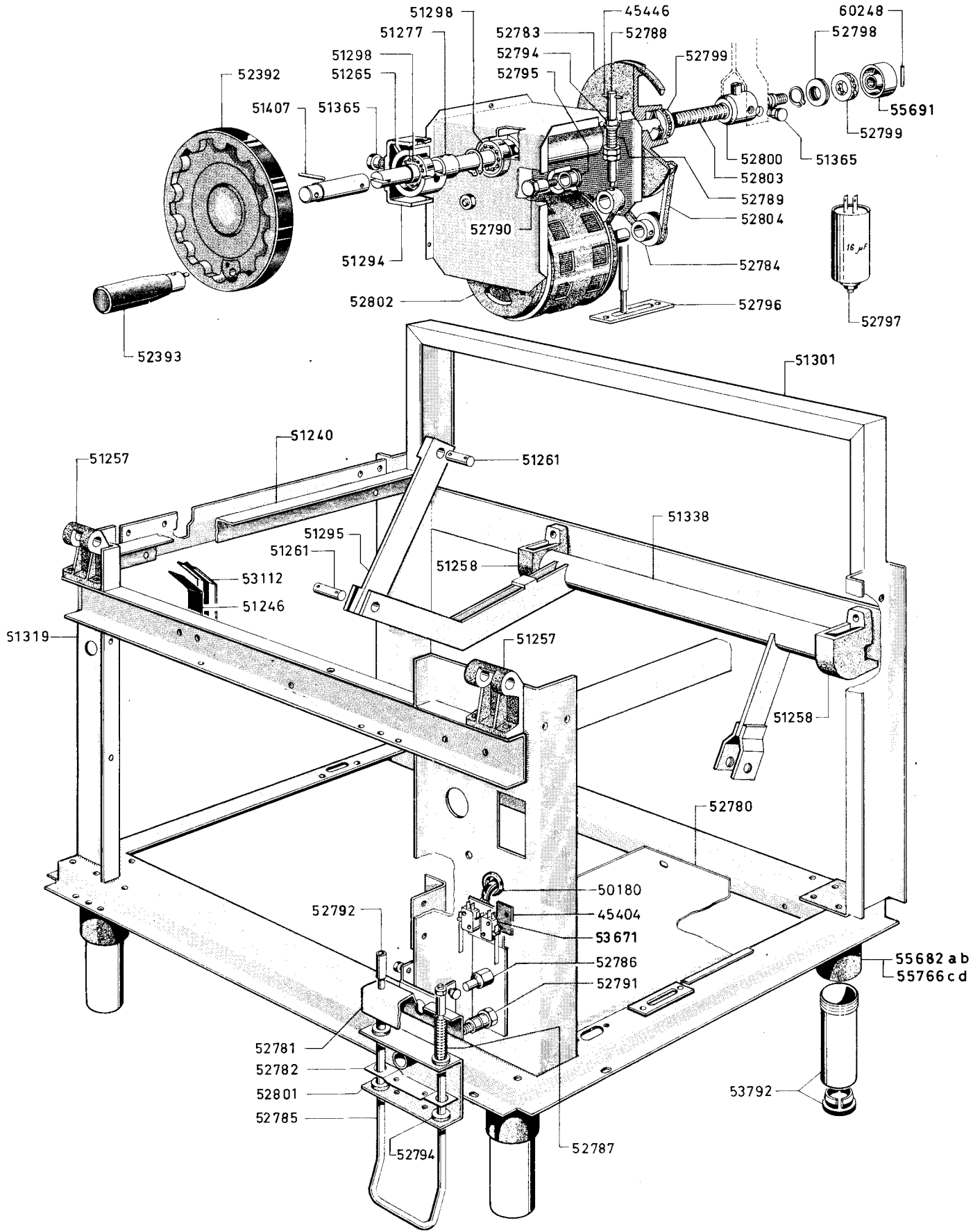
OMNIA SERVICE s.r.l.
Via Cesare Battisti, 12 - 31015 Conegliano (TV) - Italy

© RIPRODUZIONE, ANCHE PARZIALE, VIETATA
Issued 06 - 91

03 78-09 b

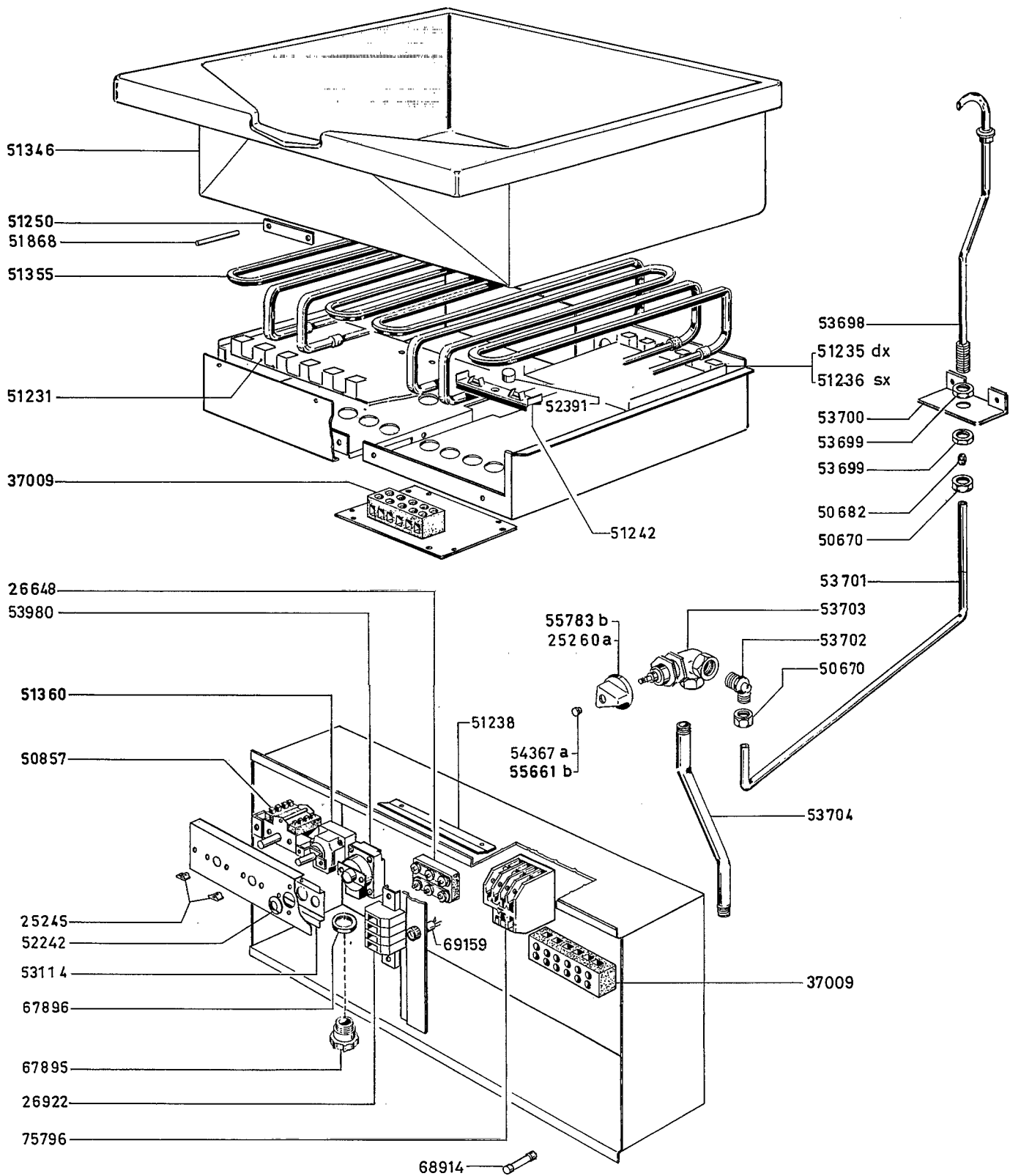


BRASIERA A GAS ED ELETTRICA A RIBALTAMENTO AUTOMATICO				Da matr. from serial N°
"H900,, GAS AND ELECTRIC BRATT-PAN WITH SELF-TILTING				
a	b	c	d	14 10 87
295 057	295 061	2 KB 08 B	2 KB 58 B	
HBR/G 1013	HBR/E 1013			



BRASIERA A GAS ED ELETTRICA A RIBALTAMENTO AUTOMATICO				Da matr. from serial N°
"H900,, GAS AND ELECTRIC BRATT-PAN WITH SELF-TILTING				
a	b	c	d	01 02 91
295 057	295 061	2KB08B	2KB58B	
HBR/G 1013	HBR/E1013			

03 78-10 b



BRASIERA ELETTRICA A RIBALTAMENTO AUTOMATICO "H 900,, "H 900,,ELECTRIC BRATT-PAN WITH SELF-TILTING		Da matr. from serial No
a	b	14 10 87
295 061 HBR/E1013	2KB 58 B	

03 78-12 a

