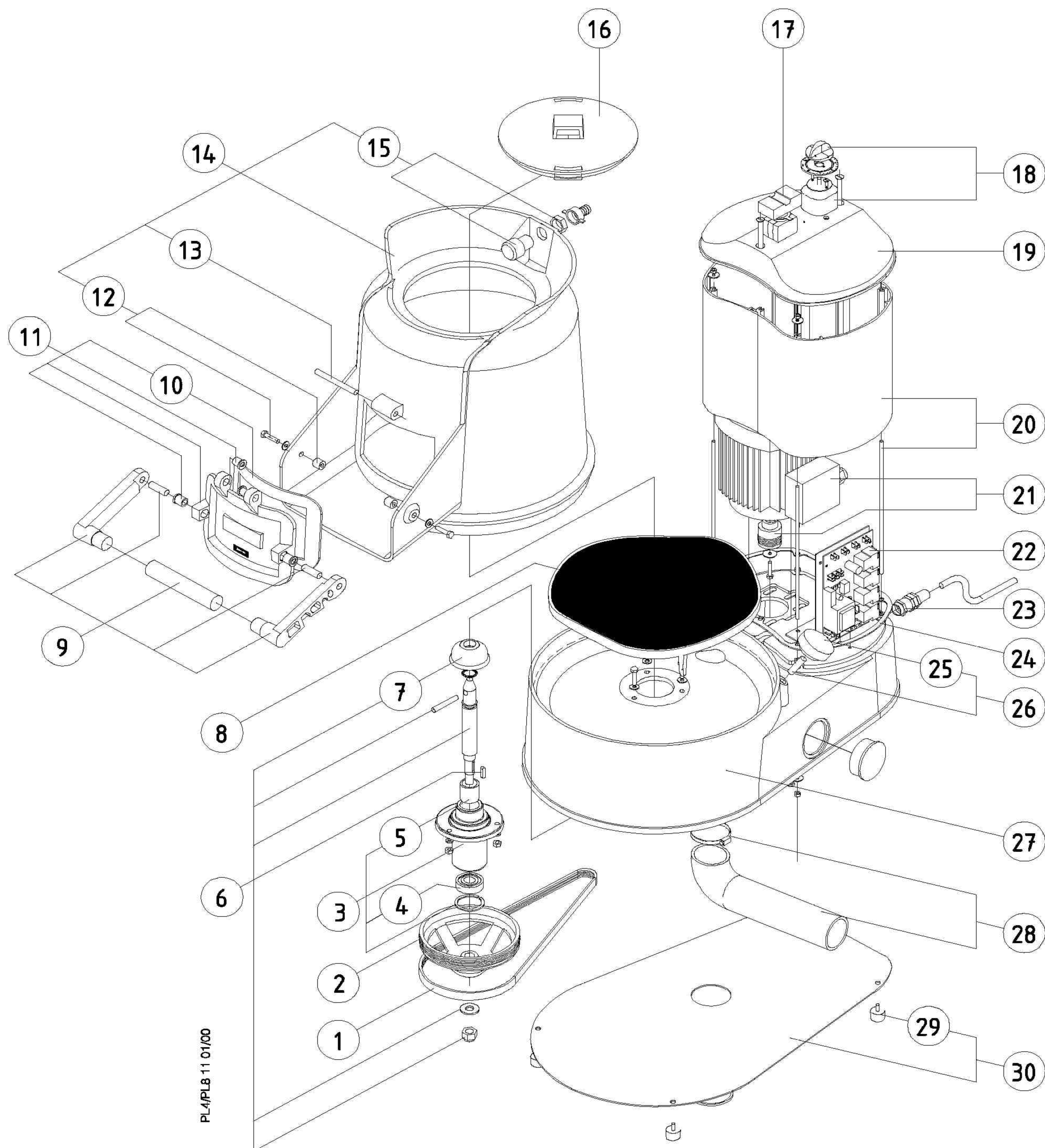


Vue éclatée / Exploded view / Explosionszeichnung



PL4/PL8 11 01/00