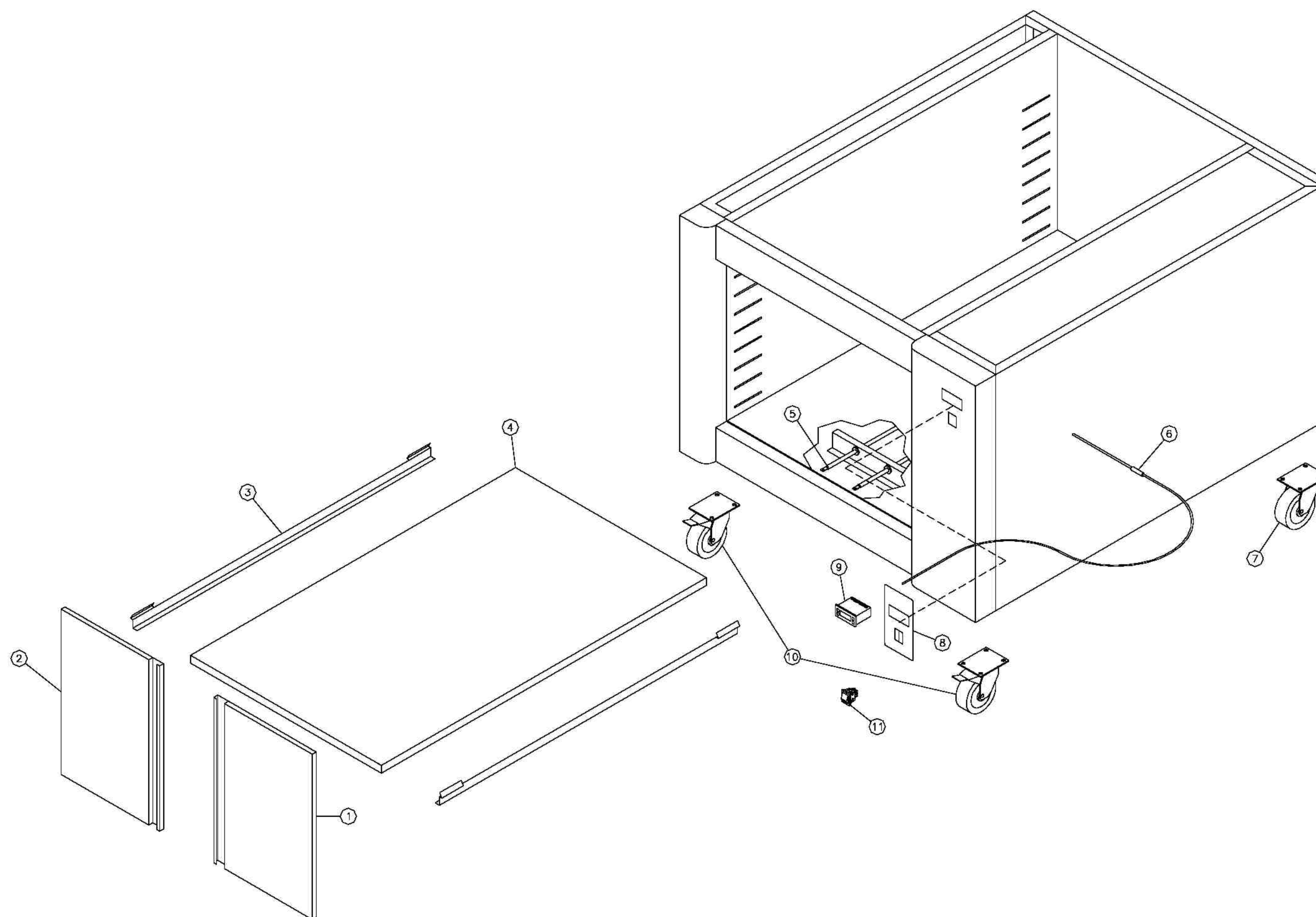


CELLA DI LIEVITAZIONE LISTA RICAMBI



NR.	CODICE NUOVO	CODICE VECCHIO	DESCRIZIONE	
5	91711030	ME0000091	Resistenza 800 W	
6	91310211	ME0000400	Sonda	
7	91410221	MM0000304	Ruota senza freno D.100	
8	91611401	ADNM00321	Frontale comandi	
9	91310031	ME0000299	Termostato digitale	
10	91410225	MM0000305	Ruota con freno D.100	
11	91310085	ME0000331	Interruttore 2P	