

**ELECTRIC BRATT - PAN
BRASIERA ELETTRICA**

PNC	Model	Ref.	Page	Note
201564	HBR/E 800	a	1-3	80 Lt Fondo bacinella ferro, sollevam. manuale, Zanussi
201565	HBR/E 805	b	1-3	80 Lt Fondo bacinella aisi, sollevam. manuale, Zanussi
201566	HBR/E 810	c	1-3	100 Lt Fondo bacinella ferro, sollevam. manuale, Zanussi
201567	HBR/E 815	d	1-3	100 Lt Fondo bacinella aisi, sollevam. manuale, Zanussi
201571	HBR/E 800 UK	e	1-3	80 Lt Fondo bacinella ferro, sollevam. manuale, Zanussi
201568	HBR/E 811	f	2-3	100 Lt Fondo bacinella ferro, sollevam. motorizzato, Zanussi
201569	HBR/E 816	g	2-3	100 Lt Fondo bacinella aisi, sollevam. motorizzato, Zanussi
211564	ZBR/E 800	l	1-3	80 Lt Fondo bacinella ferro, sollevam. manuale, Zoppas
211565	ZBR/E 805	m	1-3	80 Lt Fondo bacinella aisi, sollevam. manuale, Zoppas
211566	ZBR/E 810	n	1-3	100 Lt Fondo bacinella ferro, sollevam. manuale, Zoppas
211567	ZBR/E 815	p	1-3	100 Lt Fondo bacinella aisi, sollevam. manuale, Zoppas
211571	ZBR/E 800 UK	q	1-3	80 Lt Fondo bacinella ferro, sollevam. manuale, Zoppas
211568	ZBR/E 811	r	2-3	100 Lt Fondo bacinella ferro, sollevam. motorizzato, Zoppas
211569	ZBR/E 816	s	2-3	100 Lt Fondo bacinella aisi, sollevam. motorizzato, Zoppas

Index

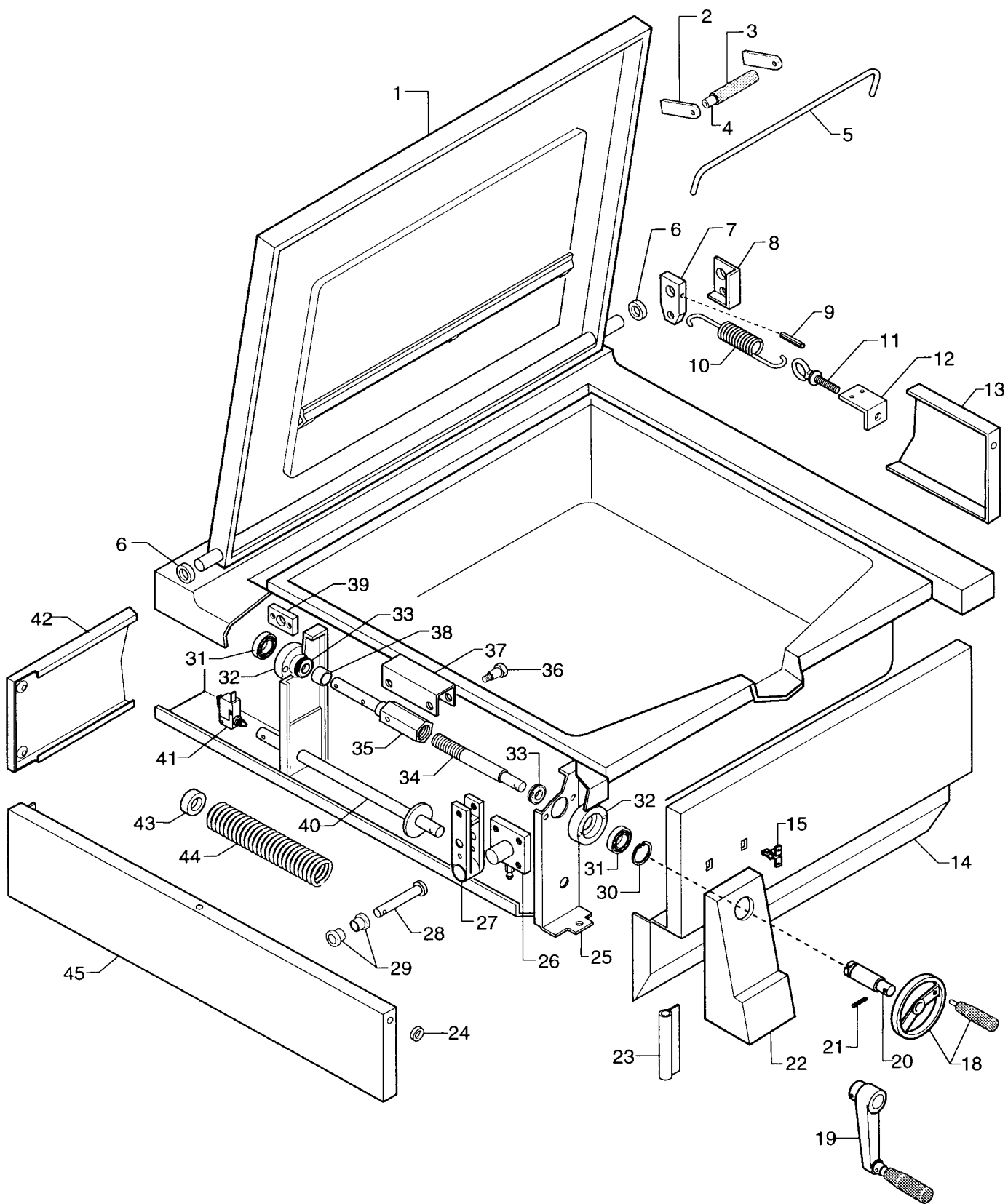
Pag. 1	Tank-shelf and lifting components
2	Tank-shelf and motorized lifting components
3	Electrical components
4-6	Spare parts list

Indice

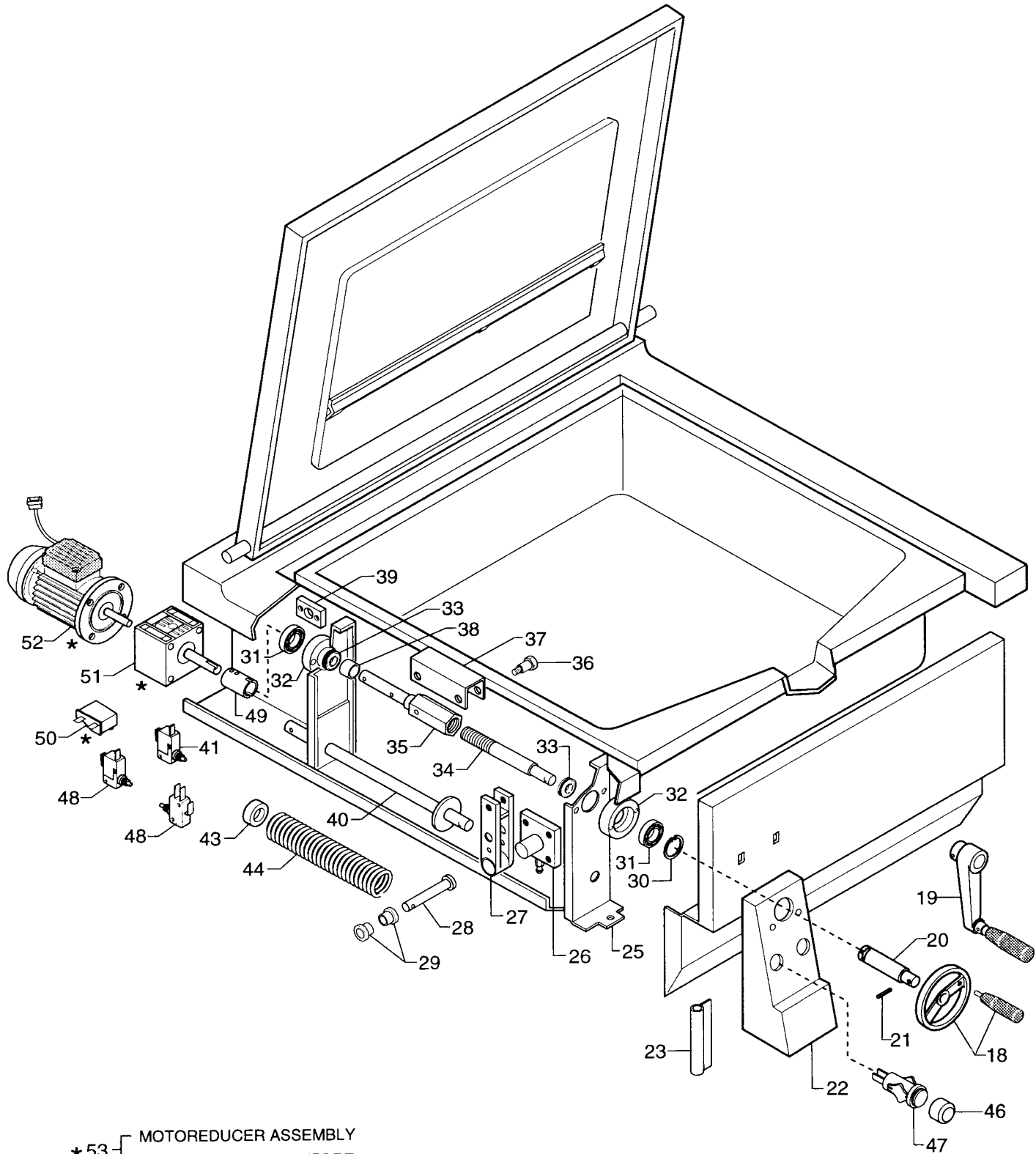
Ripiano -vasca e componenti di sollevamento
Ripiano -vasca e componenti di sollevamento motorizzato
Componenti elettrici
Lista ricambi

Brand / Marchio : Z - P
Factory code: 9731

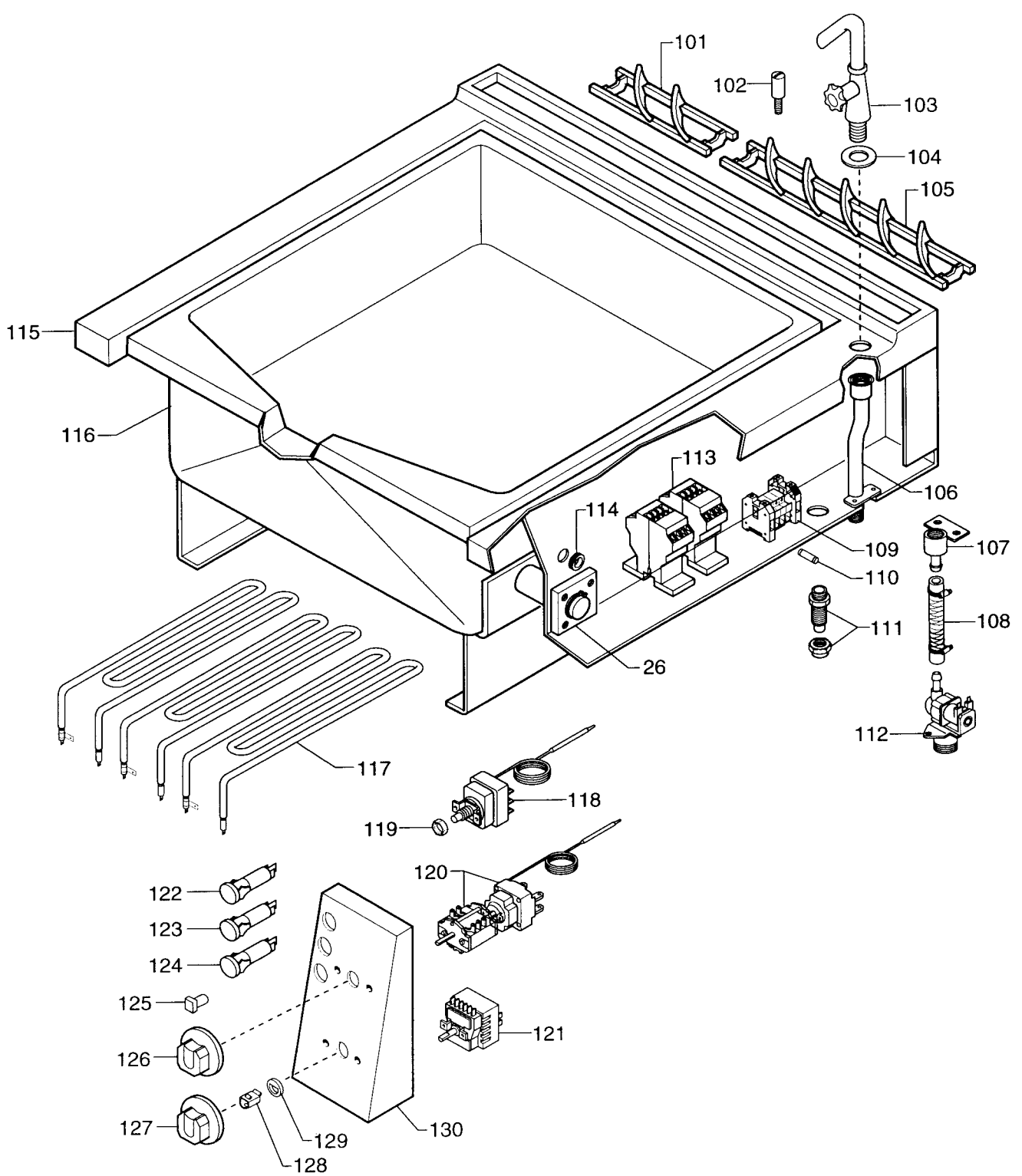
OS/DOC



ELECTRIC BRATT-PAN SOLLEVAMENTO MANUALE / MANUAL LIFTING
 BRASIERA ELETTRICA



ELECTRIC BRATT-PAN SOLLEVAMENTO MOTORIZZATO / MOTORIZED LIFTING
 BRASIERA ELETTRICA



ELECTRIC BRATT-PAN
 BRASIERA ELETTRICA