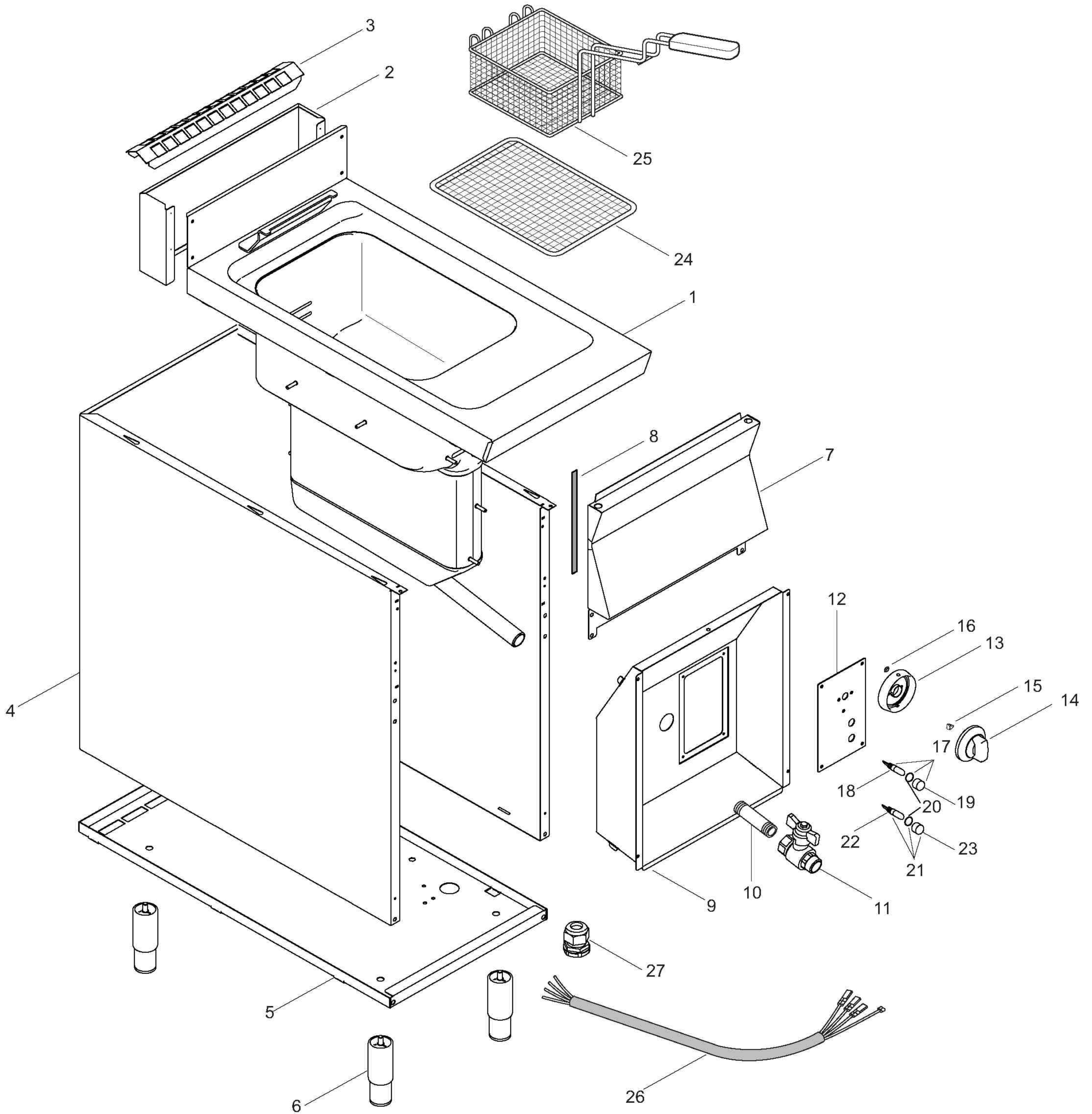


**FRIGGITRICE ELETTRICA
ELECTRIC FRYER**

PNC	Model	Ref.	Page	Note
162307	BFR/E1S14	-	1...4	15 LITRE FREESTANDING ELECTRIC FRYER 350 MM

Pag.	Indice	Index
2	Mobile e componenti	Structure and components
3	Impianto elettrico	Electric components
4	Lista ricambi	Spare parts list



FRIGGITRICE ELETTRICA
ELECTRIC FRYER

Da Ser. Nr. / From ser. nr.: 917.....

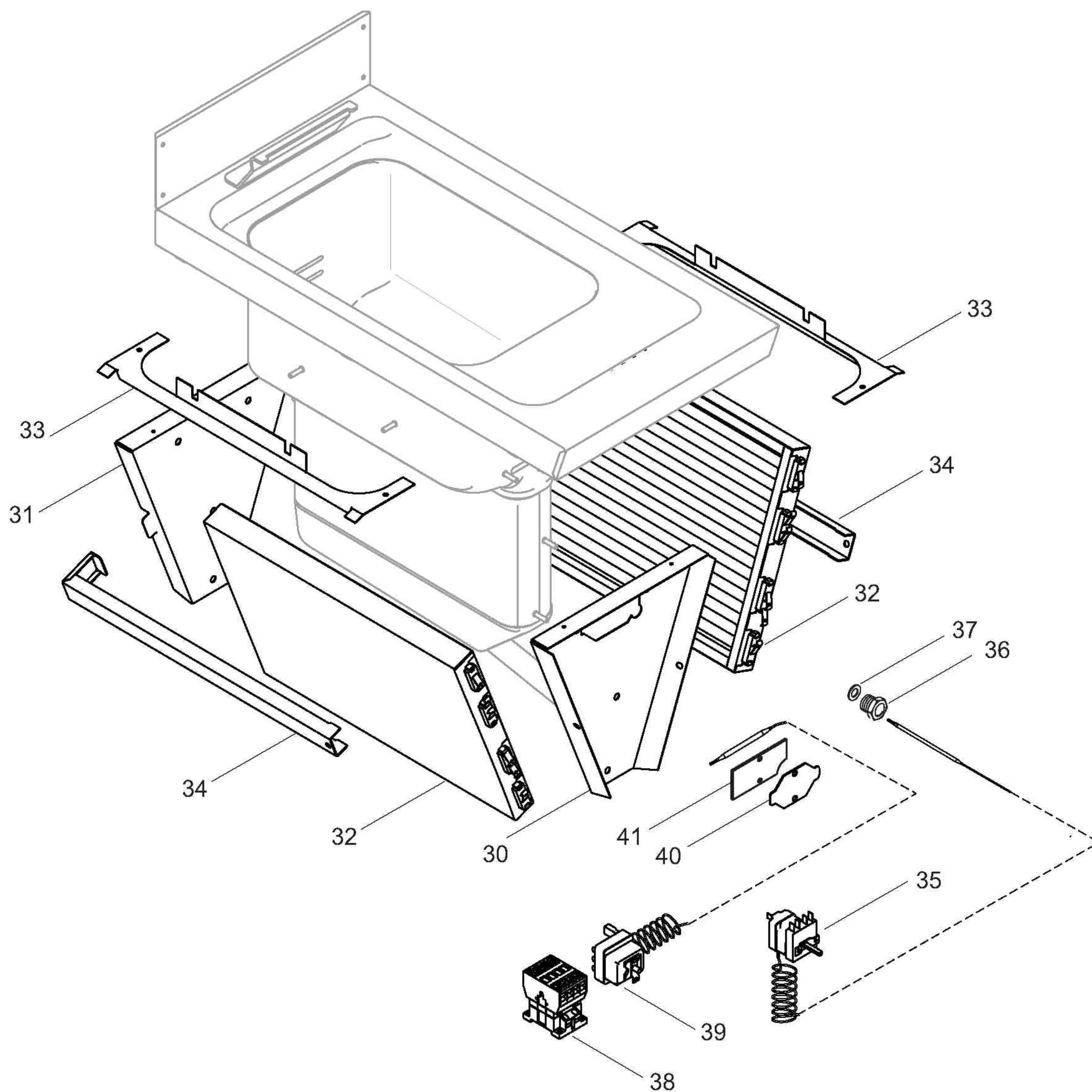
Page: 2

Ed.2009 04

Doc. Nr.:

597854600

(2- 06035)



FRIGGITRICE ELETTRICA
ELECTRIC FRYER

Da Ser. Nr. / From ser. nr.: 917....

Page: 3

Ed.2009 04

Doc. Nr.:

597854600

(2- 06035)