

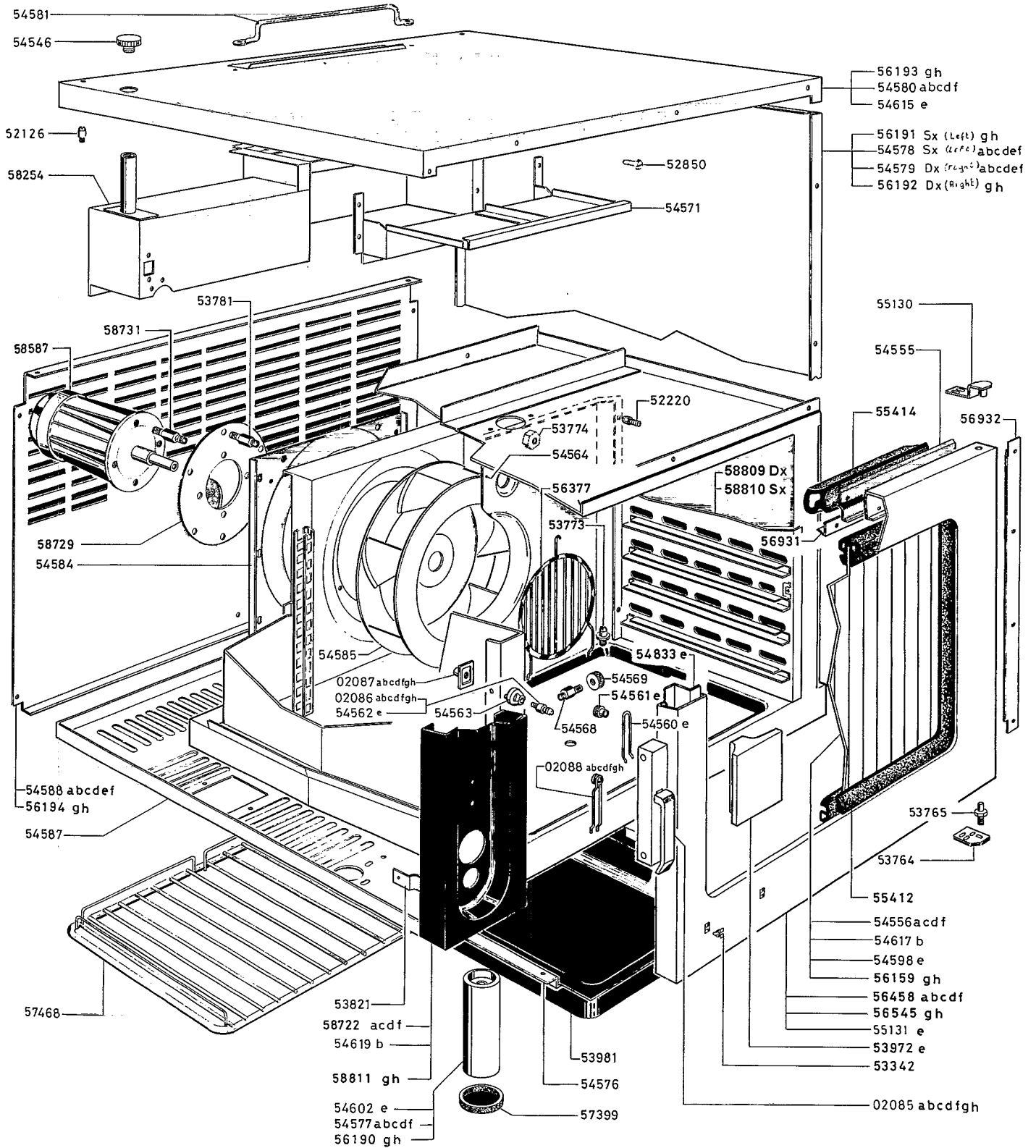
TCR 1639 03 64-89 b / 03 64-90 b

FORNO A CONVEZIONE A GAS DA 6 GRIGLIE 6 GRIDS GAS CONVECTION OVEN								RIF. REF.	Da matricola from-serial N°
a	b	c	d	e	f	g	h		03 06 91
241500 FCF/G6	724 302 FCF/G6ELUX	241515 PFCF/G6	241510 FCF/G6 F	724 222 4202 N	241 006 FCF/G6 D	2 FC 02 B	770 345		

OMNIA SERVICE srl
Via Cesare Battisti, 12 - 31015 Conegliano (TV) - Italy

© RIPRODUZIONE, ANCHE PARZIALE, VIETATA
Revised 23/03/92

03 64-89 b



KK03100901 03-64-89C/90B

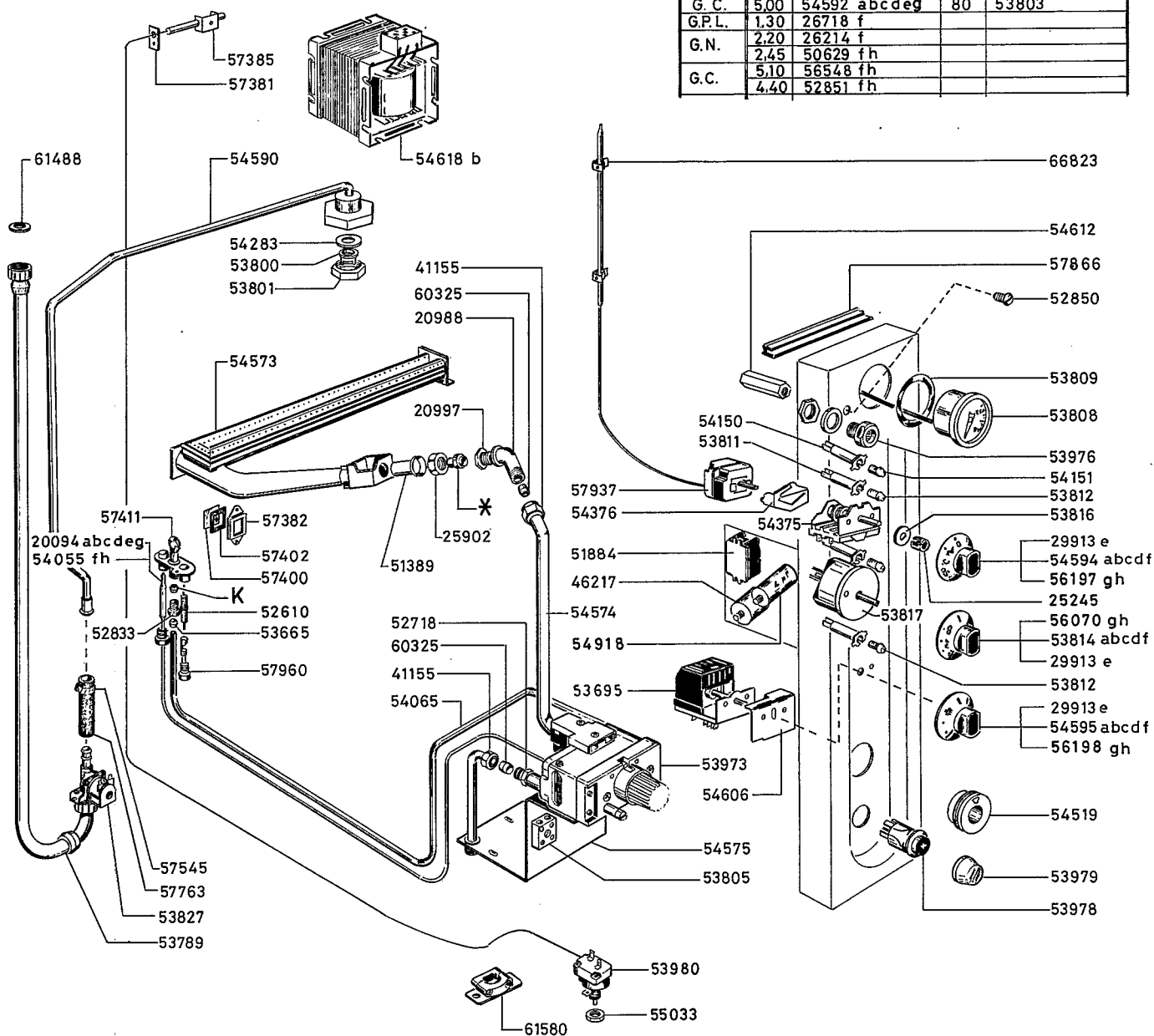
FORNO A CONVEZIONE A GAS DA 6 GRIGLIE 6 GRIDS GAS CONVECTION OVEN								RIF REF	Da matricola from-serial N°
a	b	c	d	e	f	g	h		
241500 FCF/G6	724302 FCF/G6ELUX	241515 PFCF/G6	241510 FCF/G6 F	724222 4202 N	241006 FCF/G6 D	2FC02B	770345		322.....

OMNIA SERVICE srl
Via Cesare Battisti, 12 - 31015 Conegliano (TV) - Italy

© RIPRODUZIONE, ANCHE PARZIALE, VIETATA
Revised 95-10

03 64-89c

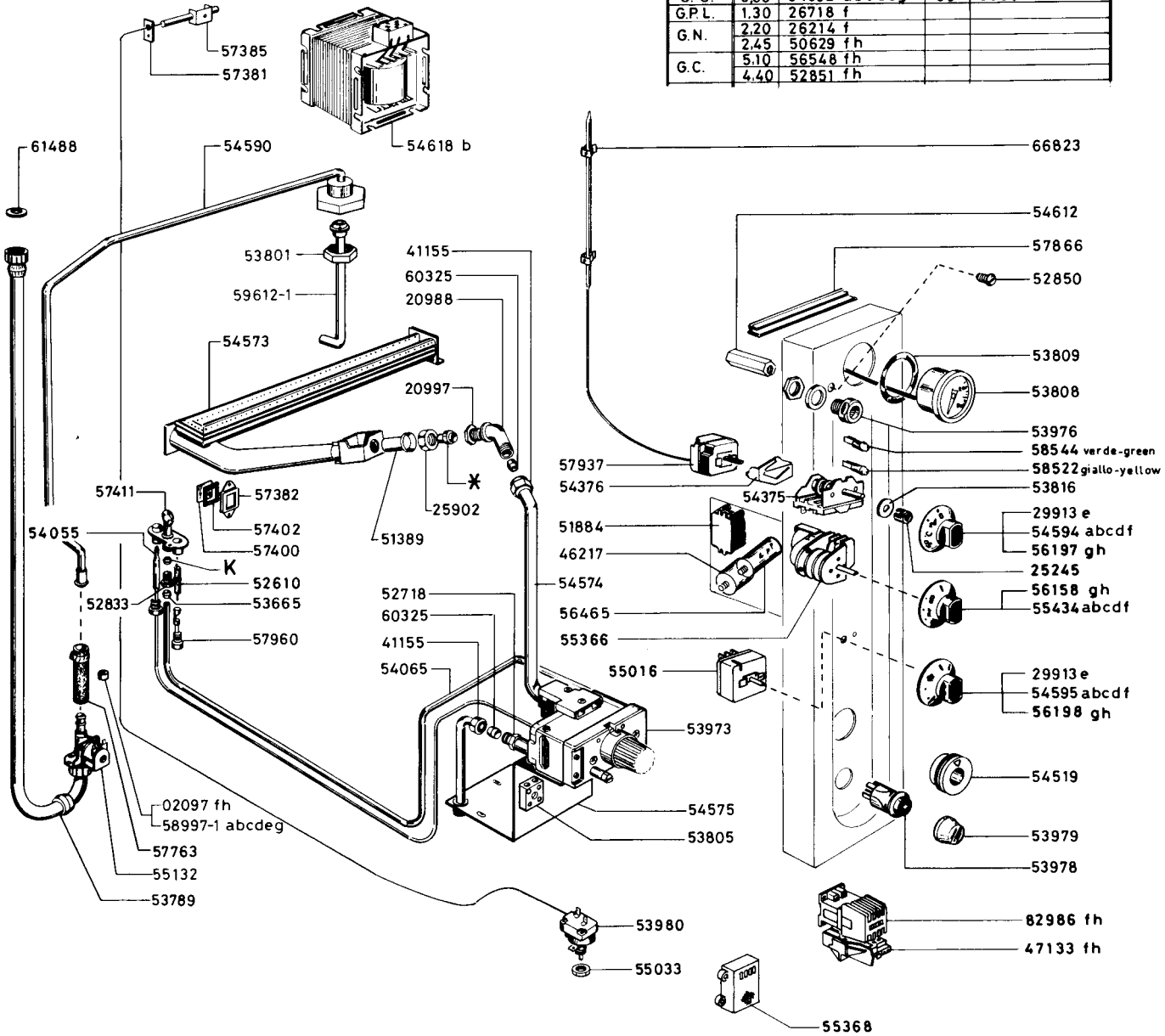
		*		K	
GAS	Ø	CODICE	RIF.	CODICE	
G.P.L.	1,50	25954 abcdeg	25	54593	
G.N.	2,25	51472 abcdeg	51	53668	
G.C.	5,00	54592 abcdeg	80	53803	
G.P.L.	1,30	26718 f			
G.N.	2,20	26214 f			
	2,45	50629 fh			
G.C.	5,10	56548 fh			
	4,40	52851 fh			



FORNO A CONVEZIONE A GAS DA 6 GRIGLIE 6 GRIDS GAS CONVECTION OVEN								RIF. REF.	Da matr. from serial N°
a	b	c	d	e	f	g	h		
241500 FCF/G6	724302 FCF/G6EUX	241515 PFCF/G6	241510 FCF/G6F	724222 4202 N	241006 FCF/G6D	2FC02B	770345		15 09 89

03 64-90a

		*		K	
GAS	Ø	CODICE	RIF.	CODICE	
G.P.L.	1,50	25954 abcdeg	25	54593	
G.N.	2,25	5147 2 abcdeg	51	53668	
G.C.	5,00	54592 abcdeg	80	53803	
G.P.L.	1,30	26718 f			
G.N.	2,20	26214 f			
G.N.	2,45	50629 fh			
G.C.	5,10	56548 fh			
G.C.	4,40	52851 fh			



FORNO A CONVEZIONE A GAS DA 6 GRIGLIE 6 GRIDS GAS CONVECTION OVEN								RIF. REF.	Da matr. from-serial N°
a	b	c	d	e	f	g	h		
241500 FCF/G6	724302 FCF/G6ELUX	241515 PFCE/G6	241510 FCF/G6 F	724222 4202 N	241006 FCF/G6 D	2FC02 B	770345	1	03 06 91 310.....