

**FORNO CONVEZIONE-VAPORE GAS 6 GN 1/1
6 GN 1/1 GAS STEAM - CONVECTION OVEN**

PNC	Model	Ref.	Page	Type	
260 200	5711 - 2 - 6	a	1 - 4		
260 240	5711 - 2 - 6L	a	1 - 4	(L.P.G.)	
260 201	5711 - 2 - 7	b	1 - 4		air o steam
260 241	5711 - 2 - 7L	b	1 - 4	(L.P.G.)	
260 202	5711 - 2 - 8	c	1 - 4		FCV/G 6 1/1
260 242	5711 - 2 - 8L	c	1 - 4	(L.P.G.)	
260 203	5711 - 2 - 10	d	1 - 4		
260 243	5711 - 2 - 10L	d	1 - 4	(L.P.G.)	
260 205	5711 - 2 - 8 CH	e	1 - 4		
260 206	5711 - 2 - 10 CH	f	1 - 4		

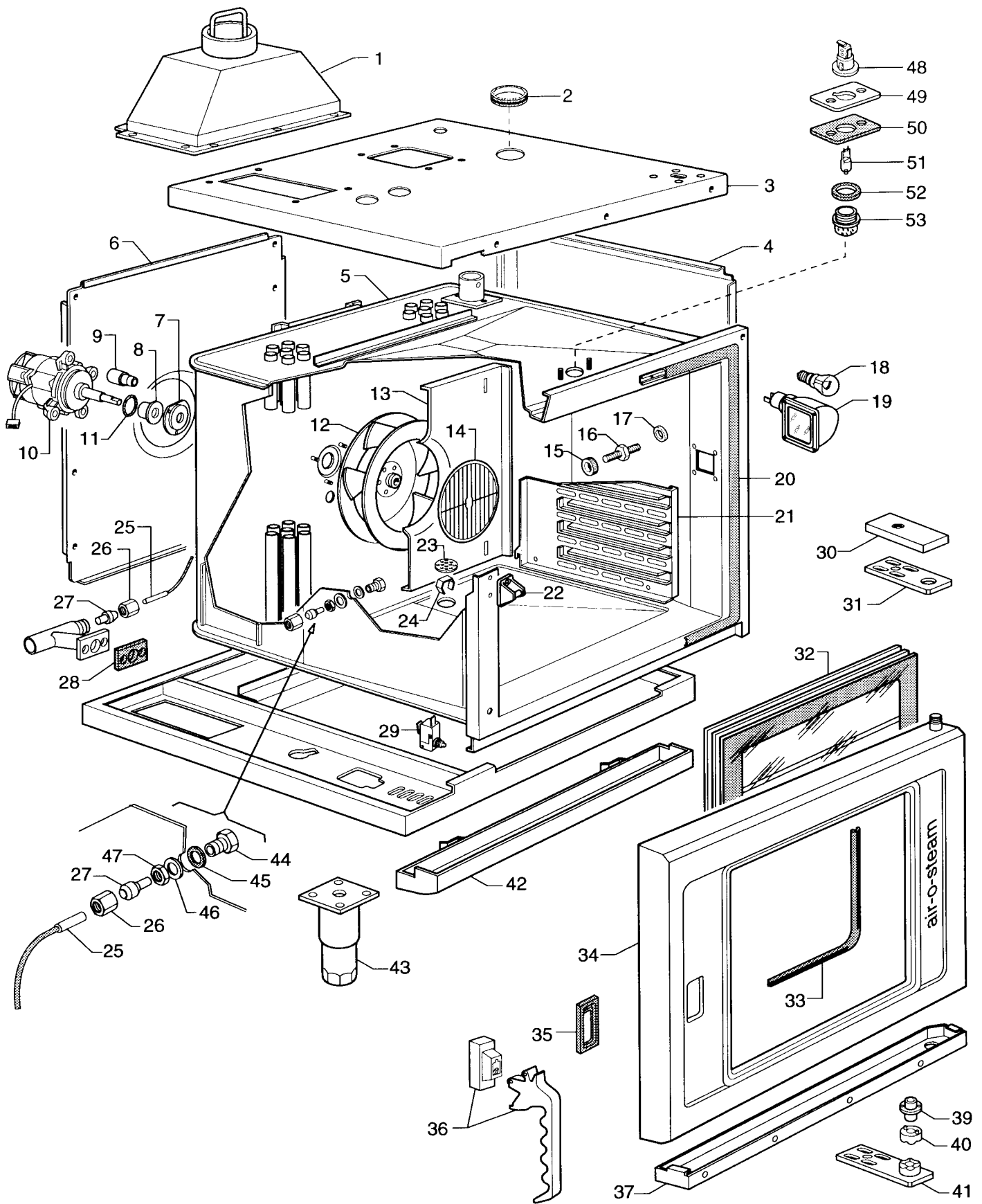
Indice

Pag. 1 Cella forno e porta
2 Componenti gas
3 Boiler e componenti
4 Componenti elettrici
5-9 Lista ricambi

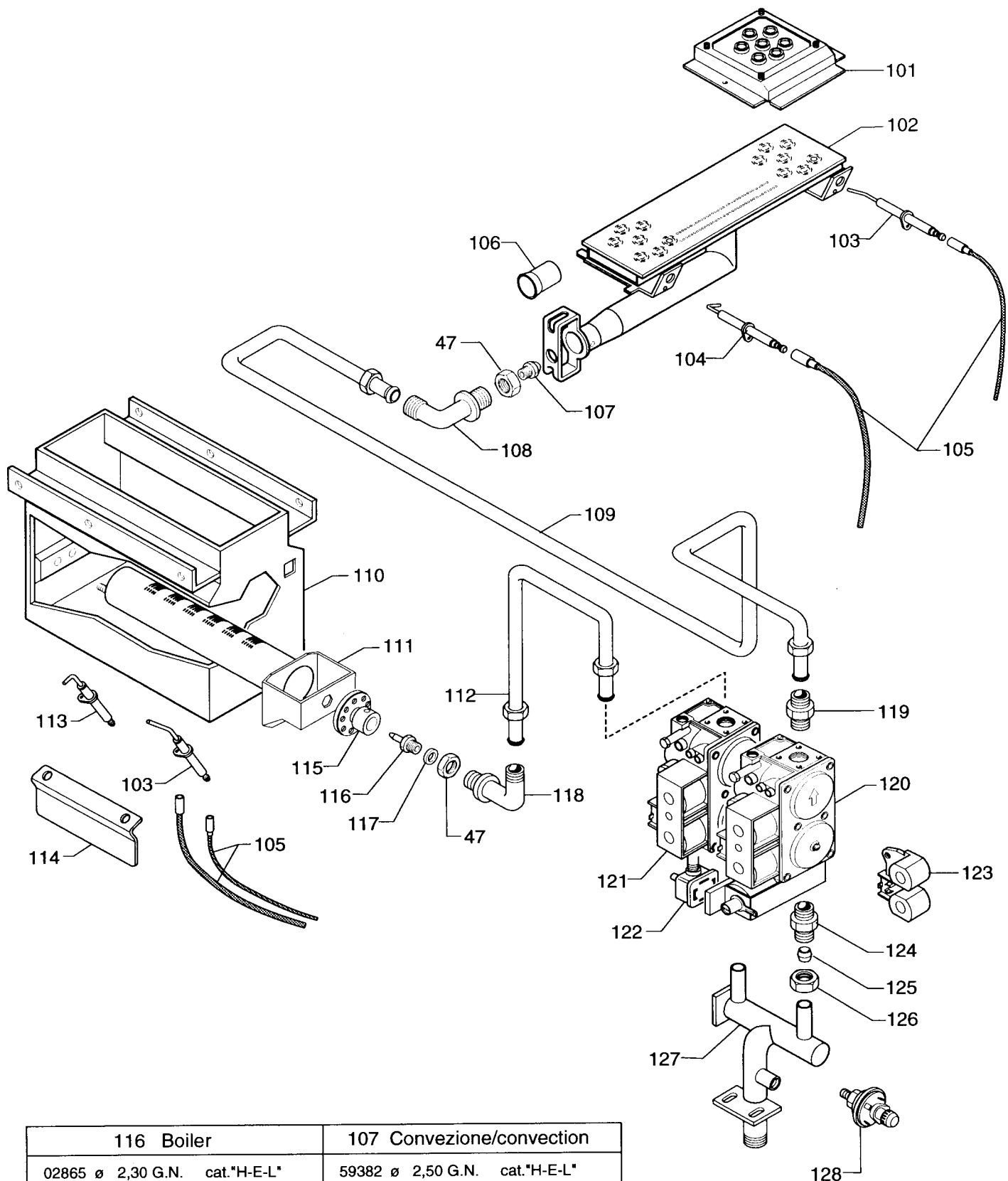
Index

Oven cabinet and door
Gas components
Boiler and components
Electrical components
Spare parts list

Marchio / Brand: J
Paese / Country: Tutti / All
Factory code: 9731

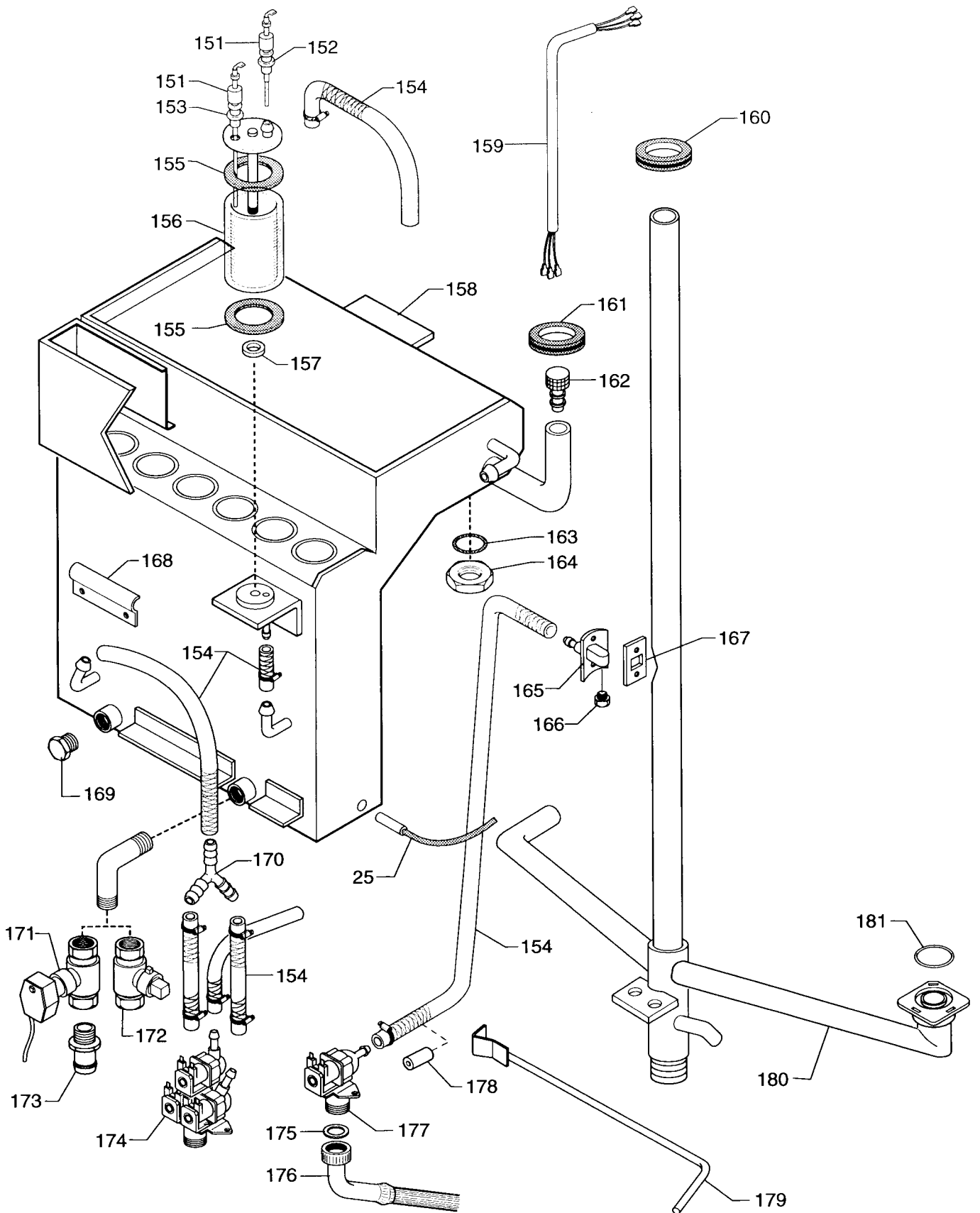


FORNO CONVEZIONE-VAPORE GAS 6 GN 1/1 5711 - 2
 6 GN 1/1 GAS STEAM - CONVECTION OVEN

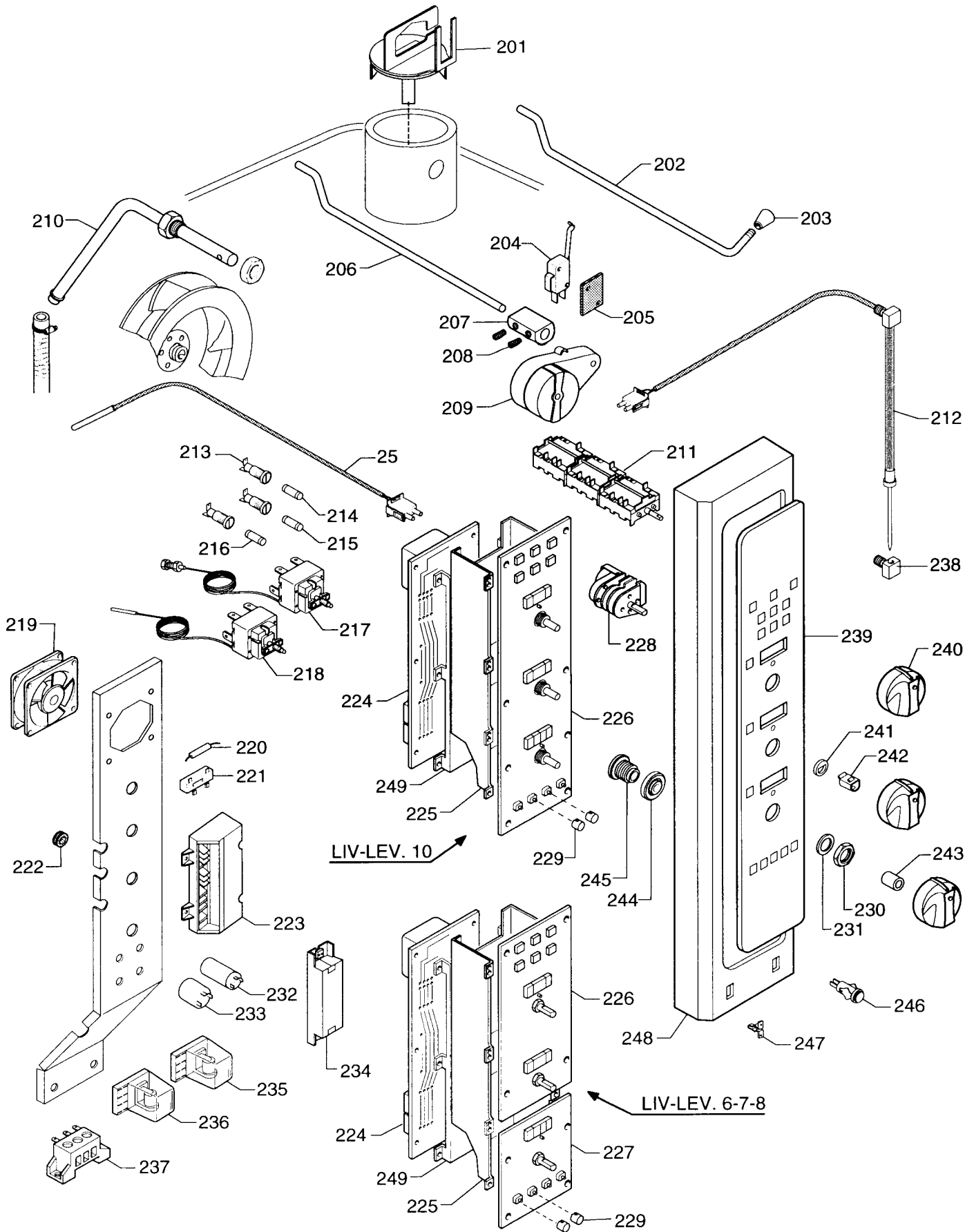


116 Boiler			107 Convezione/convection		
02865	ø 2,30 G.N.	cat."H-E-L"	59382	ø 2,50 G.N.	cat."H-E-L"
59363	ø 2,50 G.N.	cat. "LL"	56795	ø 2,70 G.N.	cat. "LL"
02862	ø 1,50 G.P.L.	30-37 mbar	A2141	ø 1,65 G.P.L.	30-37 mbar
59364	ø 1,30 G.P.L.	50 mbar	A2091	ø 1,45 G.P.L.	50 mbar

FORNO CONVEZIONE-VAPORE GAS 6 GN 1/1 5711 - 2
 6 GN 1/1 GAS STEAM - CONVECTION OVEN



FORNO CONVEZIONE-VAPORE GAS 6 GN 1/1 5711 - 2
 6 GN 1/1 GAS STEAM - CONVECTION OVEN



FORNO CONVEZIONE-VAPORE GAS 6 GN 1/1
6 GN 1/1 GAS STEAM - CONVECTION OVEN

5711 - 2