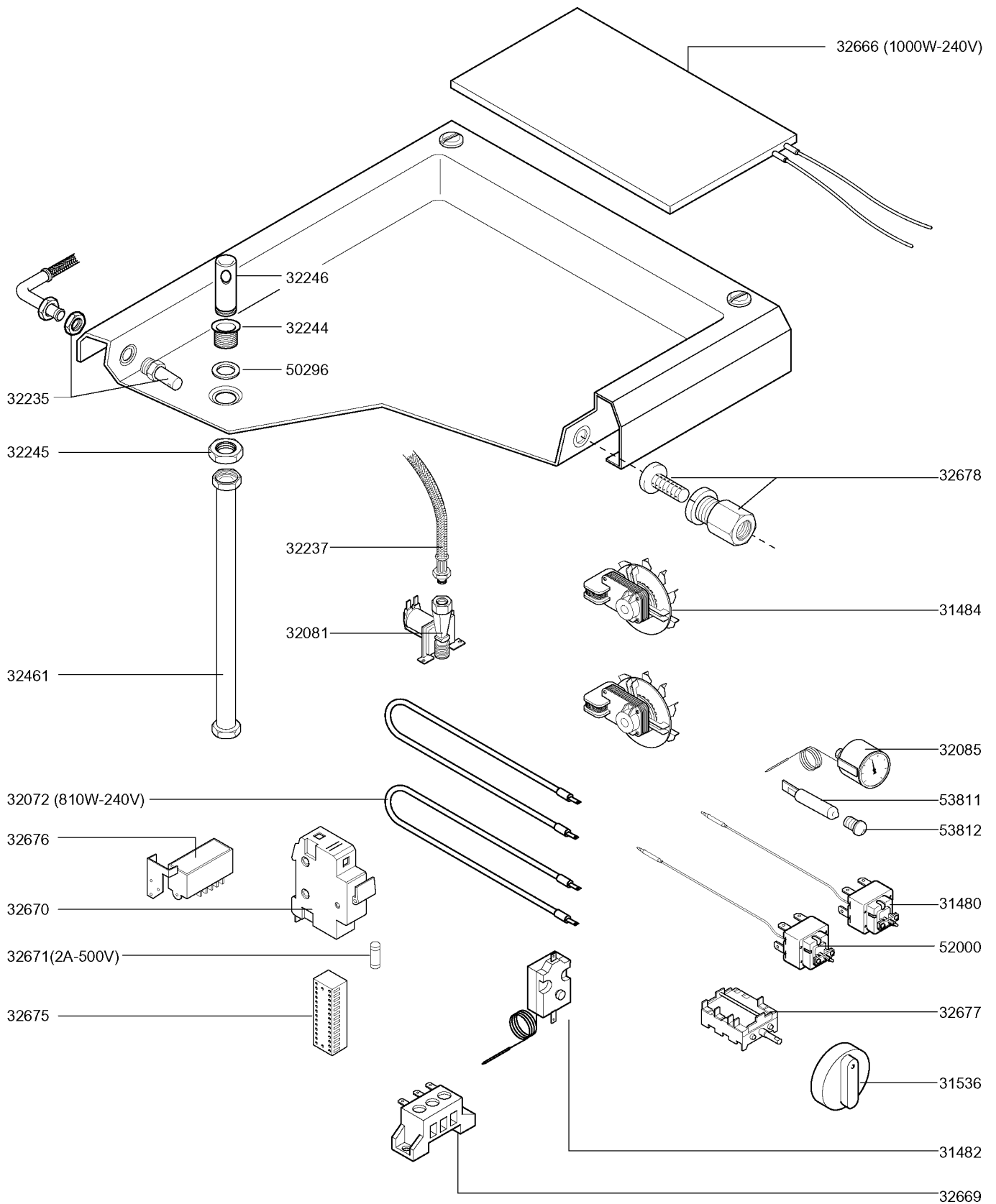
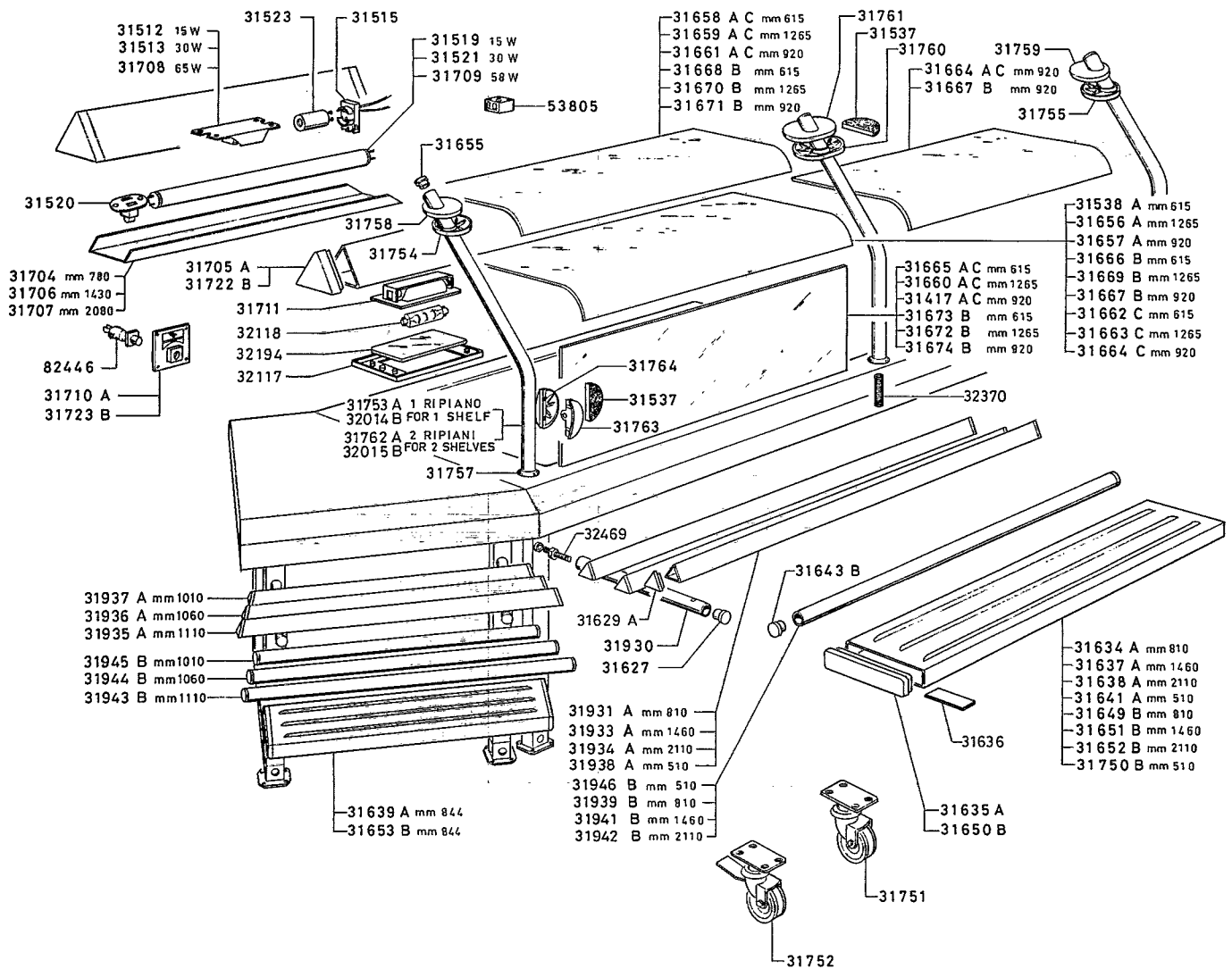


"DECO SYSTEM" HOT BAIN MARIE UNIT ELEMENTO CALDO BAGNOMARIA											Z-P	REF. RIF.	From serial Nr Da matricola
													502...
a	b	c	d	e	f	g	h	l	m	n	q		
310040	310041	310042	310044	310045	310046	772760	772761	772762	772764	772765	772766		
SM08/C	SM15/CP	SM15/C	SM15/CS	SM21/CP	SM21/C	SM08/C	SM15/CP	SM15/C	SM15/CS	SM21/CP	SM21/C		



"DECO SYSTEM" HOT BAIN MARIE UNIT ELEMENTO CALDO BAGNOMARIA												REF	From serial
												RIF.	Nr
												Da matricola	
												502...	
a	b	c	d	e	f	g	h	i	m	n	q		
310040	310041	310042	310044	310045	310046	772760	772761	772762	772764	772765	772766		
SM08/C	SM15/CP	SM15/C	SM15/CS	SM21/CP	SM21/C	SM08/C	SM15/CP	SM15/C	SM15/CS	SM21/CP	SM21/C		



"DECO SYSTEM" ACCESSORI			RIF. Da matricola REF. from serial N°
"DECO SYSTEM" ACCESSORIES			
A	B	C	01 10 89
ZANUSSI	ZOPPAS	NEUTRI	

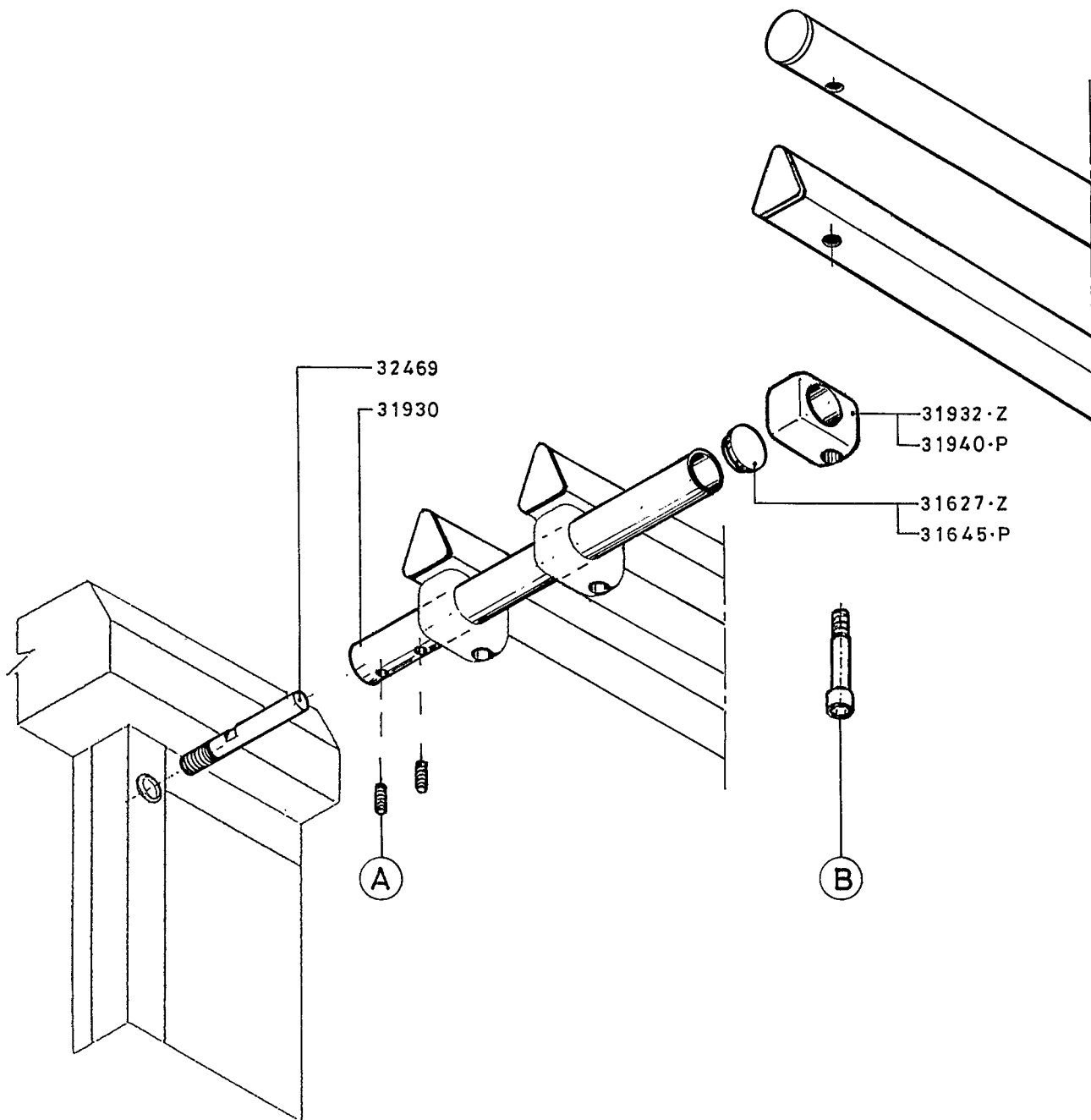
OS OMNIA SERVICE srl

Via Cesare Battisti, 12 - 31015 Conegliano (TV) - Italy

© RIPRODUZIONE, ANCHE PARZIALE, VIETATA

Revised 05 - 94

405.11-0



A = Vite STE art.2172.431.01
 B = Vite M5x50 TCEI art.2170.335.05

"DECO SYSTEM"		STRUTTURA SCORRIVASSOIO	RIF	Da matricola
		TRAYS SLIDING STRUCTURE	REF	from serial
Z	P			N°
ZANUSSI	ZOPPAS			01 10 89
			405.12-0	