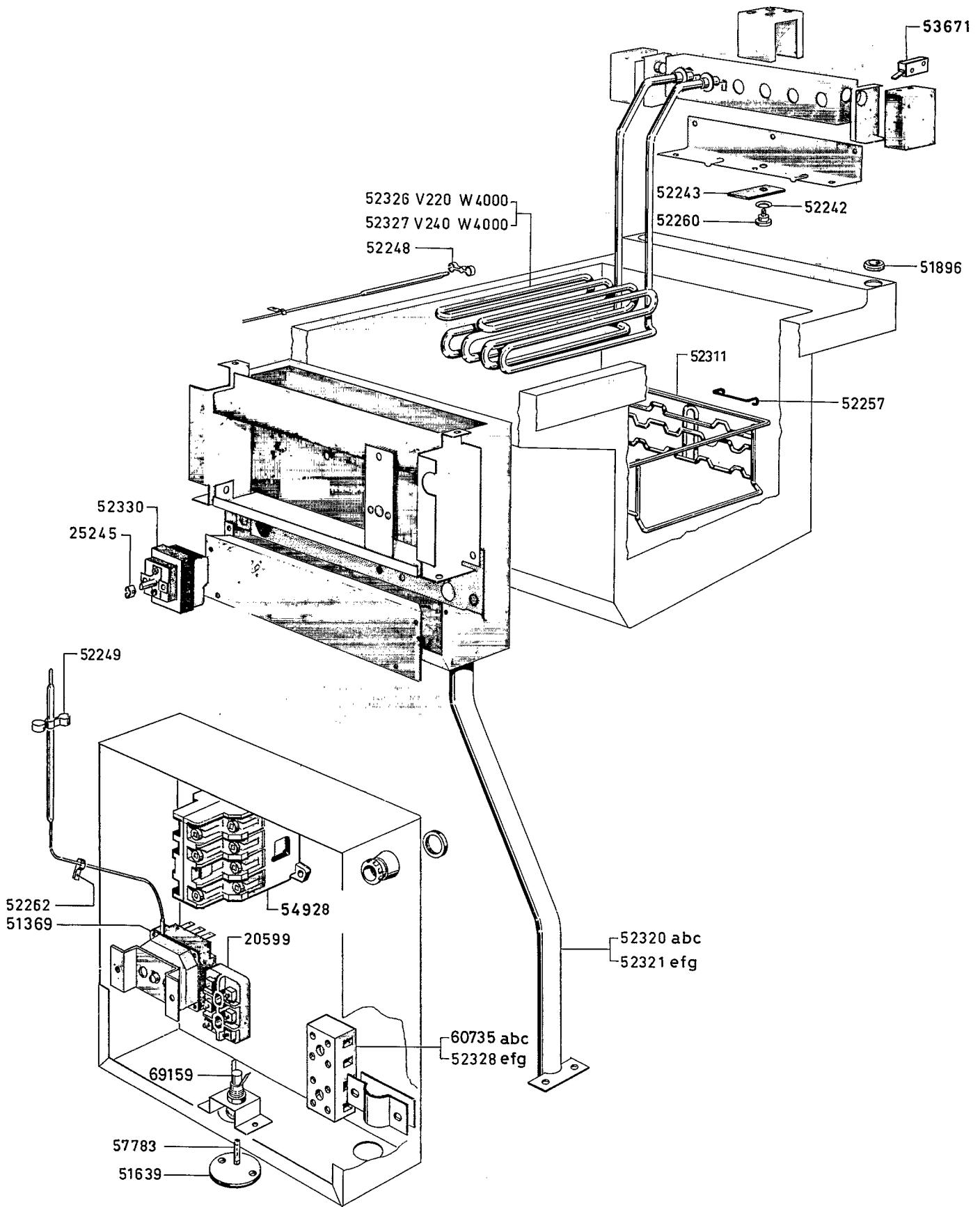


FRIGGITRICE ELETTRICA "H900"							RIF.	Da matricola
"H900" ELECTRIC FRYER							REF.	from serial
a	b	c		e	f	g		N°
296 051	2KF51 B	296 054		296 061	2KF55B	296 064		14 10 87
HFR/E 420		HFR/E 420UK		HFR/E 840		HFR/E 840UK		

TCR 1160 03.77-05b/03.77-06b
Zanussi Grandi Impianti S.p.A.
 Via Cesare Battisti, 12 - 31015 Conegliano (TV)
 Italy

© RIPRODUZIONE, ANCHE PARZIALE, VIETATA
 Issued 11 - 88

03	77-05 b
----	---------



FRIGGITRICE ELETTRICA "H 900"							RIF.	Da matricola
"H 900" ELECTRIC FRYER							REF.	from serial
a	b	c		e	f	g		N°
296 051	2KF51 B	296 054		296 061	2KF55 B	296 064		14 10 87
HFR/E 420		HFR/E 420UK		HFR/E 840		HFR/E 840UK		
							03	77-06 b