

LAVATAZZINE ELETTRICHE
GLASS AND CUP WASHER

a	b	c	d	e	f	g	RIF. REF.	Da matricola from serial N°
530 180	530 181	530 182	72 7103	72 7103	5CF 01B	5CF 02 B		000001
LTB 11	LTB 12	LTB 22	CRYSTAL 11	CRYSTAL 22	LTB 11	LTB 22		1 000659
								2 001031
								3 002270

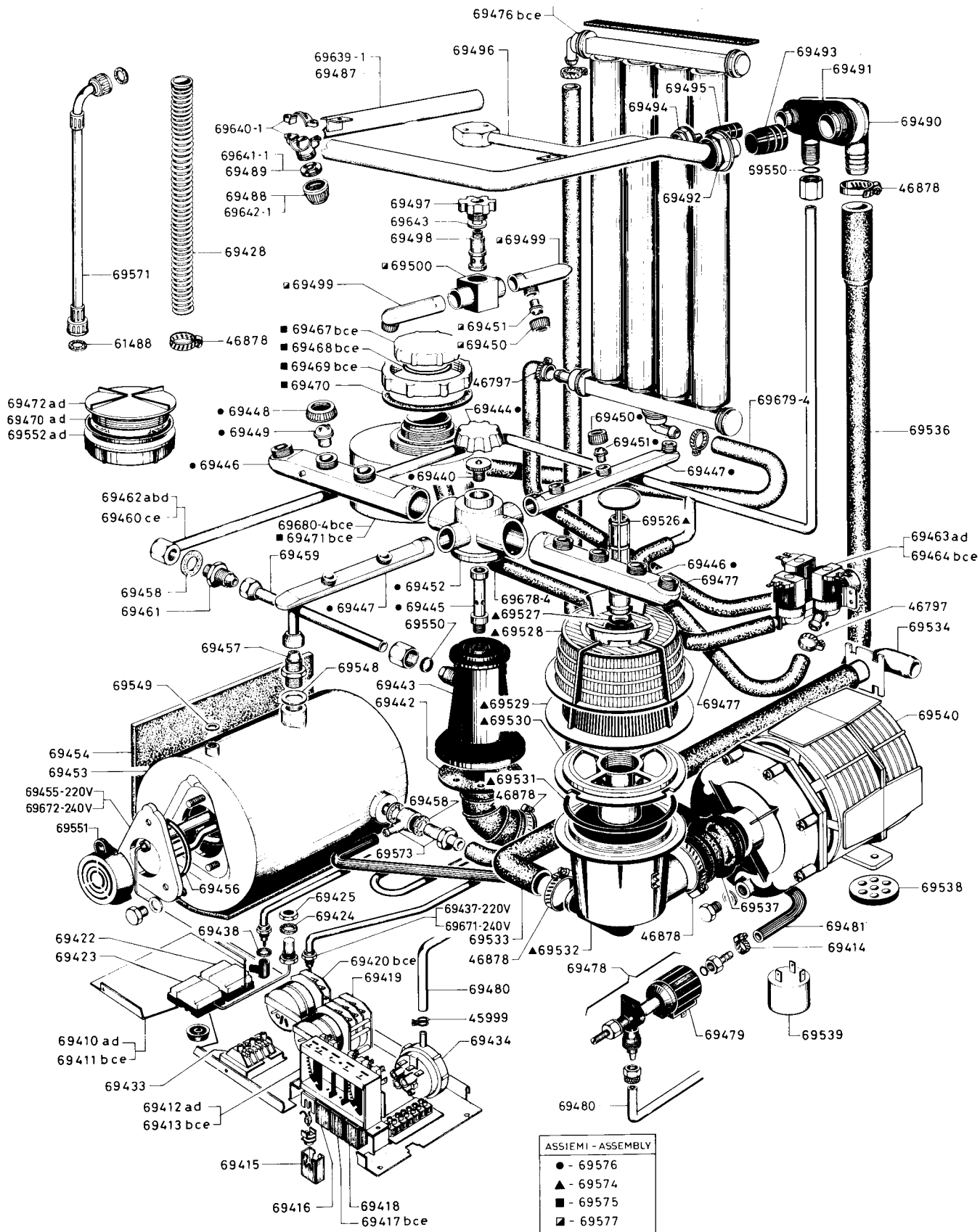
TCR 1460 06.01-61/06.01-62

Zanussi Grandi Impianti S.p.A.
Via Cesare Battisti, 12 - 31015 Conegliano (TV)
Italy

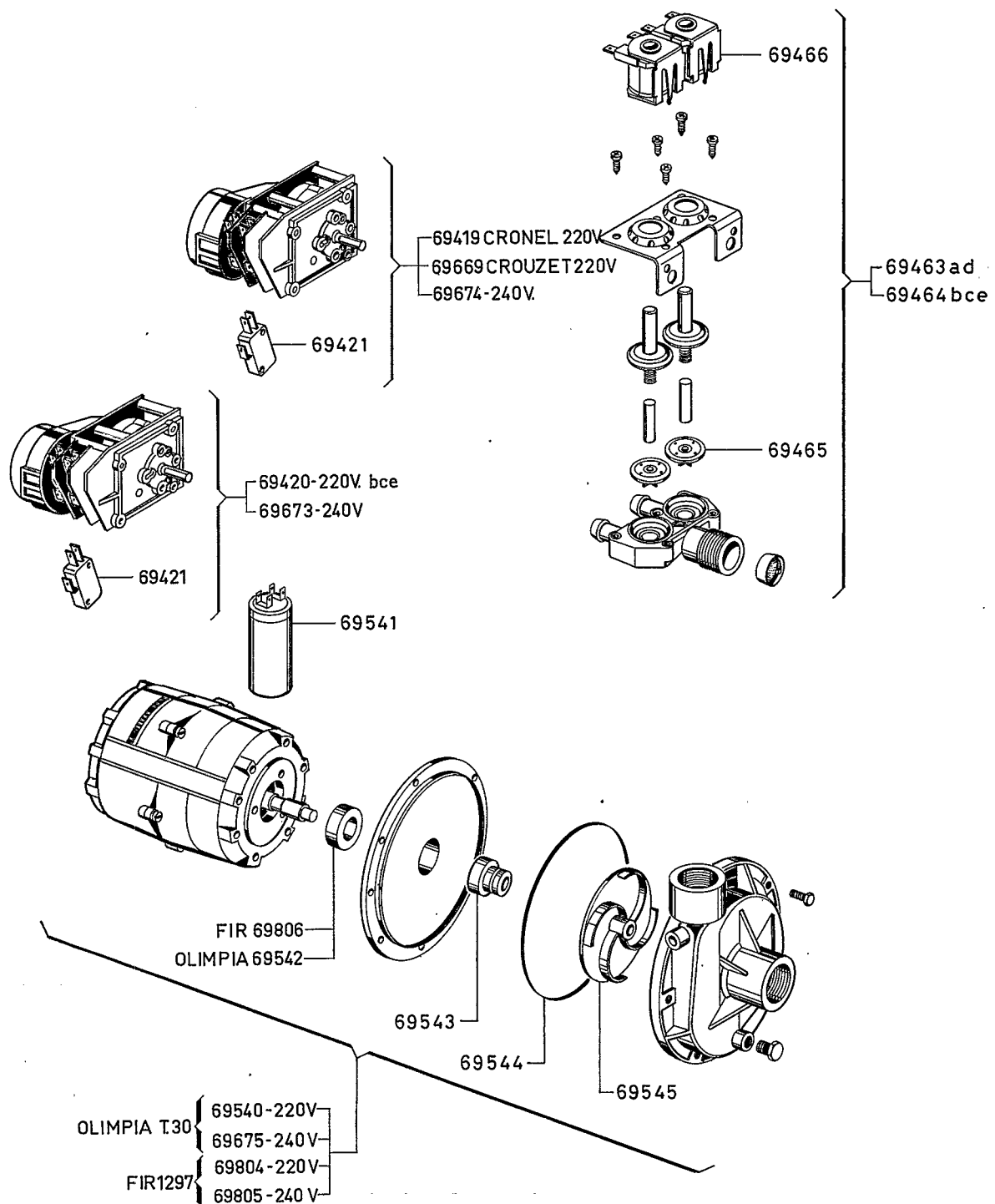
© RIPRODUZIONE, ANCHE PARZIALE, VIETATA

Revised 01 - 91

06	01-61
----	-------



LAVATAZZINE ELETTRICHE GLASS AND CUP WASHER						RIF	Da matricola REF from serial N°
							000001
							1 000659
							2 001031
							3 002270
							4 005179
a	b	c	d	e			
530 180	530 181	530 182	530 182	5CF 02B	72 7102	72 7103	
LTB 11	LTB 11	LTB 12	LTB 22	LTB 22	CRYSTAL 11	CRYSTAL 22	
							06 01-62



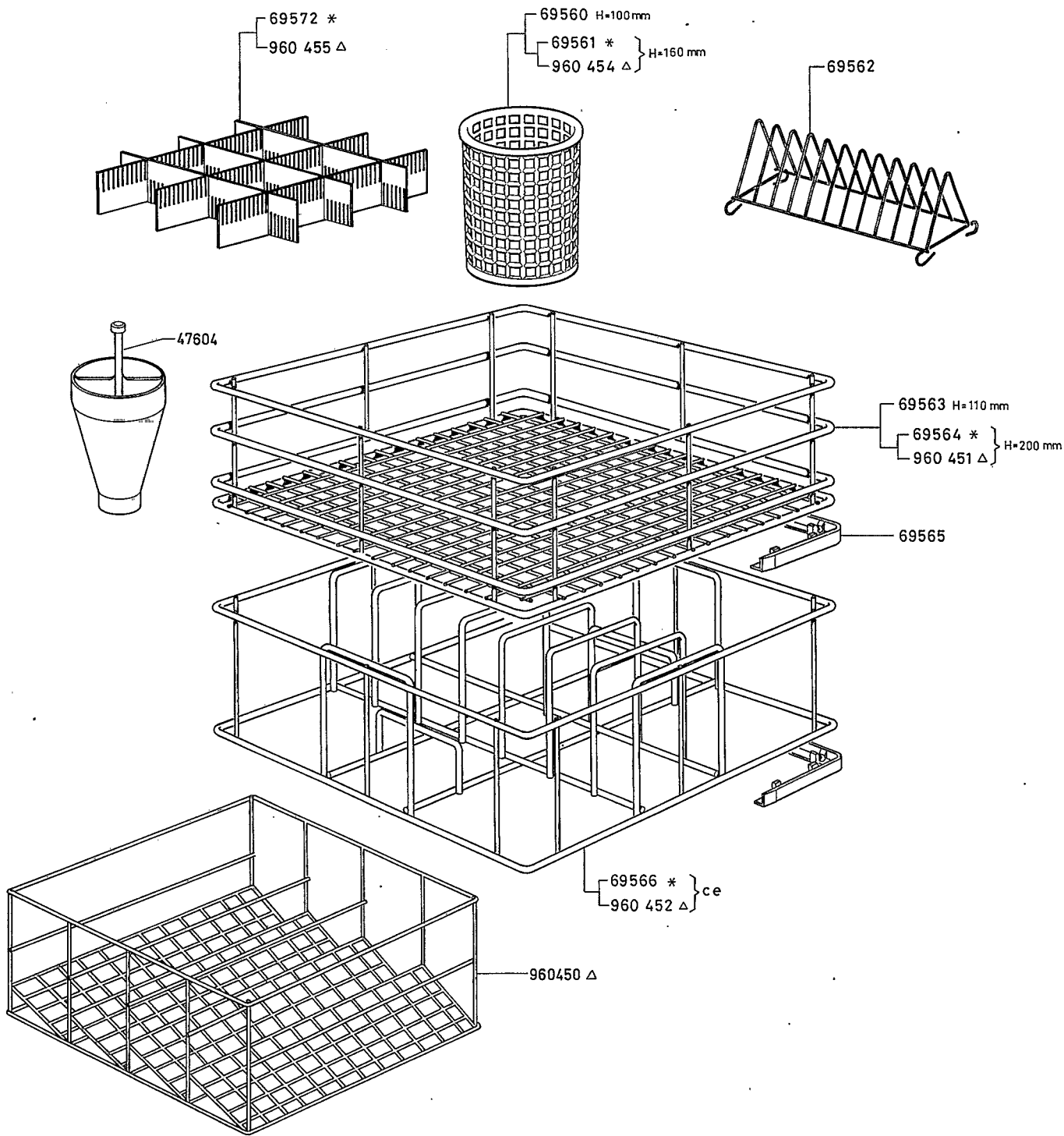
TCR 1461 06.01-63 / 06.01-64

LAVATAZZINE ELETTRICHE GLASS AND CUP WASHER								RIF. REF.	Da matricola from serial N°
a	b	c	d	e				04 02 85	
530 180 LTB 11	5CF 01B LTB 11	530 181 LTB 12	530 182 LTB 22	5CF 02B LTB 22	72 710 CRYSTAL 11	72 7103 CRYSTAL 22			

Zanussi Grandi Impianti S.p.A.
Via Cesare Battisti, 12 - 31015 Conegliano (TV)
Italy

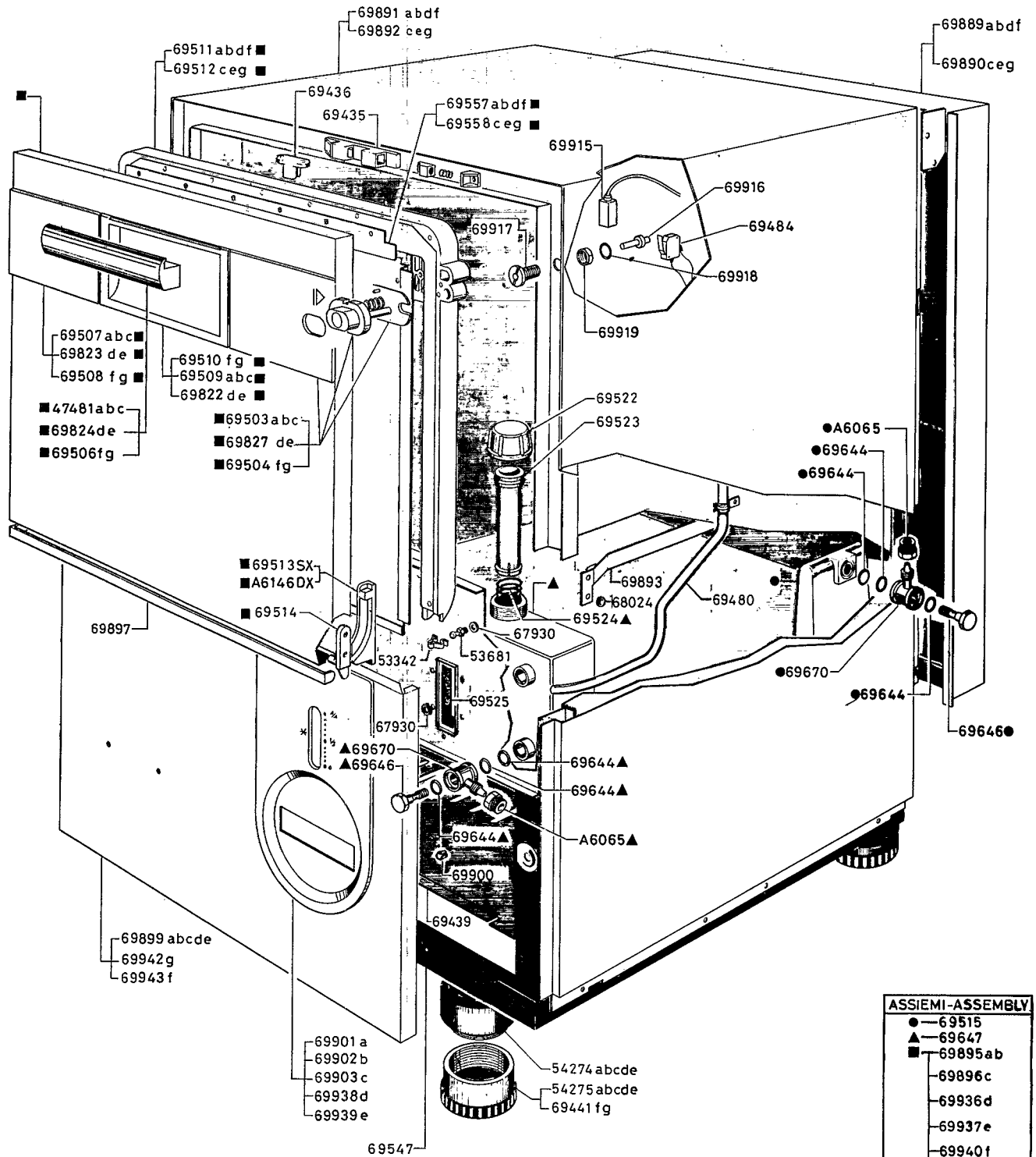
© RIPRODUZIONE, ANCHE PARZIALE, VIETATA
Revised 01 - 91

06	01-63
----	-------



ACCESSORI PER LAVATAZZINE							RIF. Da matricola	
ACCESSORIES GLASS AND CUP WASHER							REF. from serial	
a	b	c	d	e			N°	
530 180	530 181	530 182	72 7102	72 7103			04 02 85	
5CF 01B		5CF 02B	CRYSTAL 11	CRYSTAL 22				
LTB 11	LTB 11	LTB 22						

06 01-64

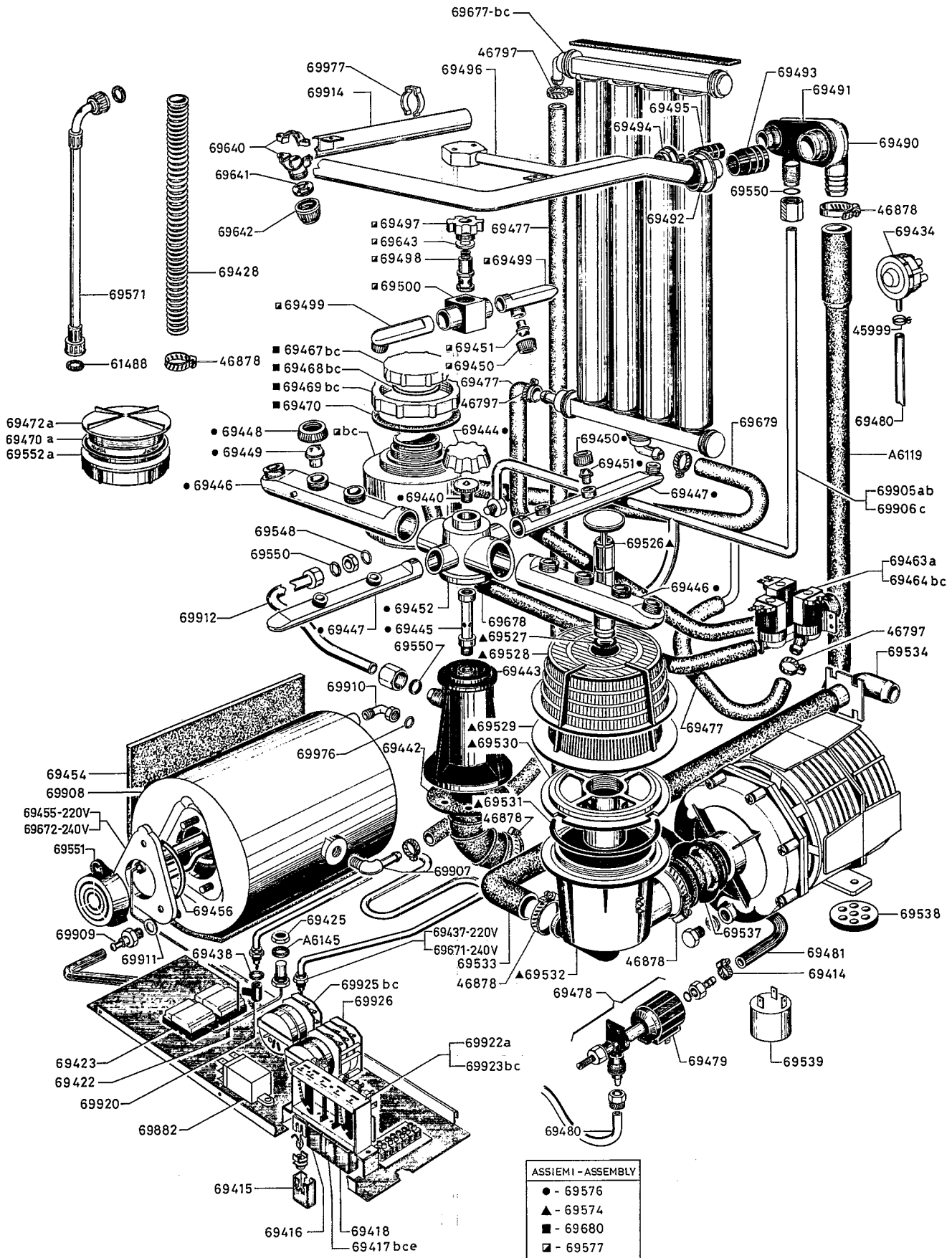


LAVATAZZINE ELETTRICHE GLASS AND CUP WASHER							RIF. REF.	Da matricola from serial N°		
a	b	c	d	e	f	g				
530 180 LTB 11	530 185 LTB11 UK	530 181 LTB 12	530 186 LTB 12 UK	530 182 LTB 22	530 187 LTB 22 UK	5CF 01B LTB 11	5CF 02B LTB 22	727102 CRYSTAL11	727103 CRISTAL 22	012402

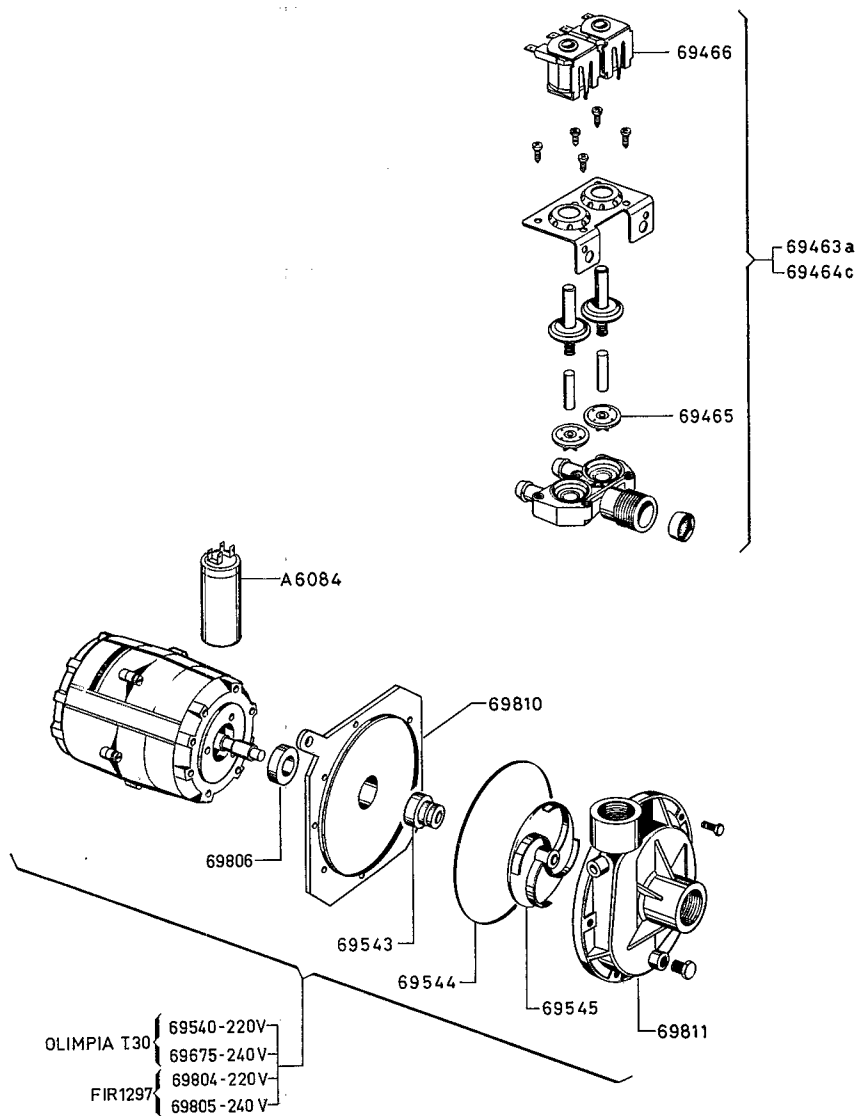
OS OMNIA SERVICE srl
Via Cesare Battisti, 12 - 31015 Conegliano (TV) - Italy

© RIPRODUZIONE, ANCHE PARZIALE, VIETATA
Issued 12 - 93

601.05-0

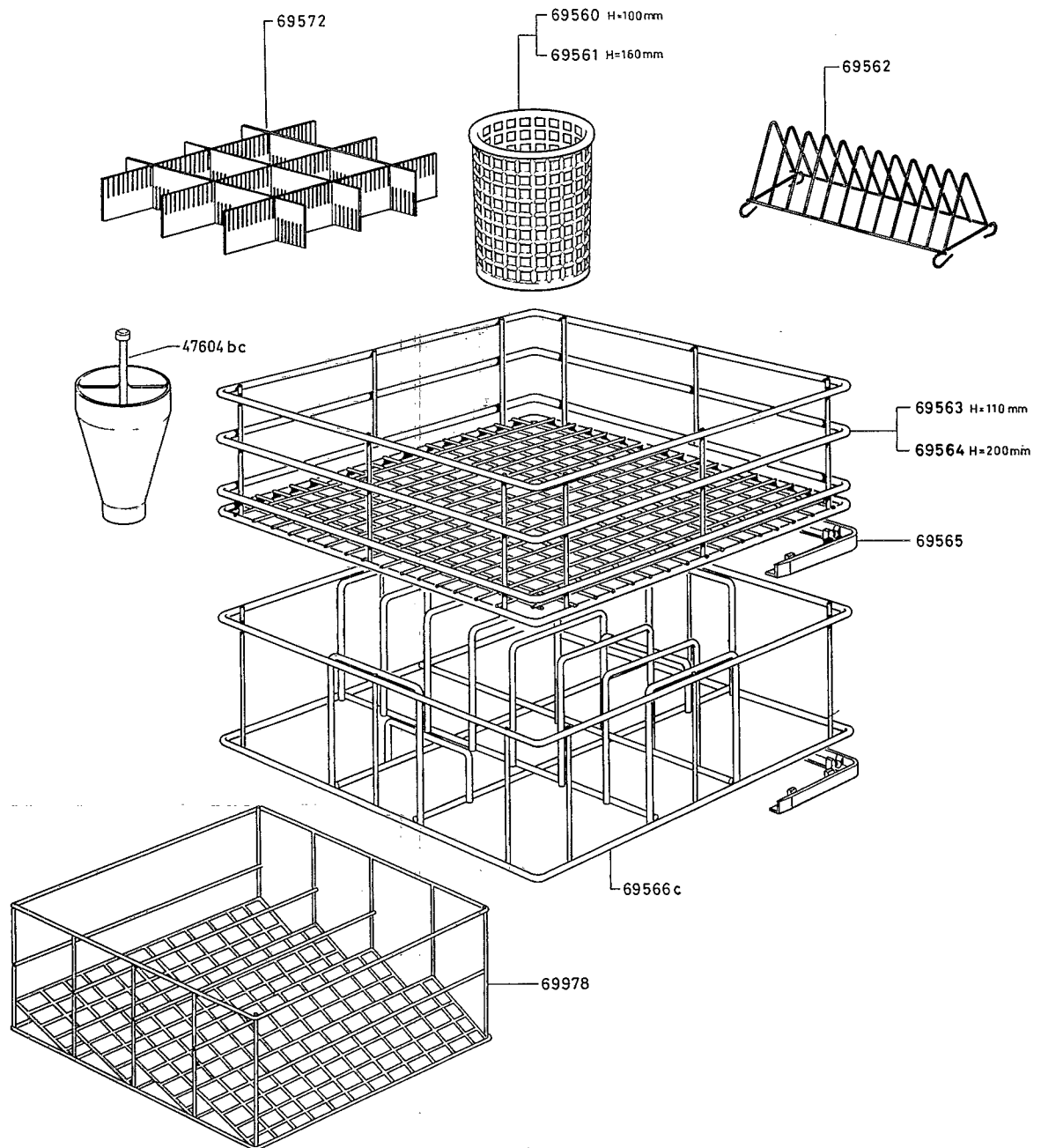


LAVATAZZINE ELETTRICHE GLASS AND CUP WASHER										RIF. REF.	Da matricola from serial N°
a				b			c				012402
530 180	530 185	5CF 01B	72 7102	530 181	530 186	530 182	530 187	5CF 02B	72 7103		
LTB 11	LTB 11UK	LTB 11	CRYSTAL 11	LTB 12	LTB 12 UK	LTB 22	LTB 22 UK	LTB 22	CRISTAL 22		
											601.06-0



LAVATAZZINE ELETTRICHE GLASS AND CUP WASHER										RIF. REF.	Da matricola from serial N°
a				c							012402
530 180 LTB 11	530 185 LTB 11UK	5CF 01B LTB 11	72 7102 CRYSTAL11	530 181 LTB 12	530 186 LTB 12 UK	530 182 LTB 22	530 187 LTB 22 UK	5CF 02B LTB 22	72 7103 CRISTAL 22		

601.07-0



LAVATAZZINE ELETTRICHE										RIF.	Da matricola
GLASS AND CUP WASHER										REF.	from serial N°
a				b			c			012402	
530 180	530 185	5CF 01B	72 7102	530 181	530 186	530 182	530 187	5CF 02B	727103		
LTB 11	LTB 11UK	LTB 11	CRYSTAL 11	LTB 12	LTB 12 UK	LTB 22	LTB 22 UK	LTB 22	CRISTAL 22		
											601.08-0