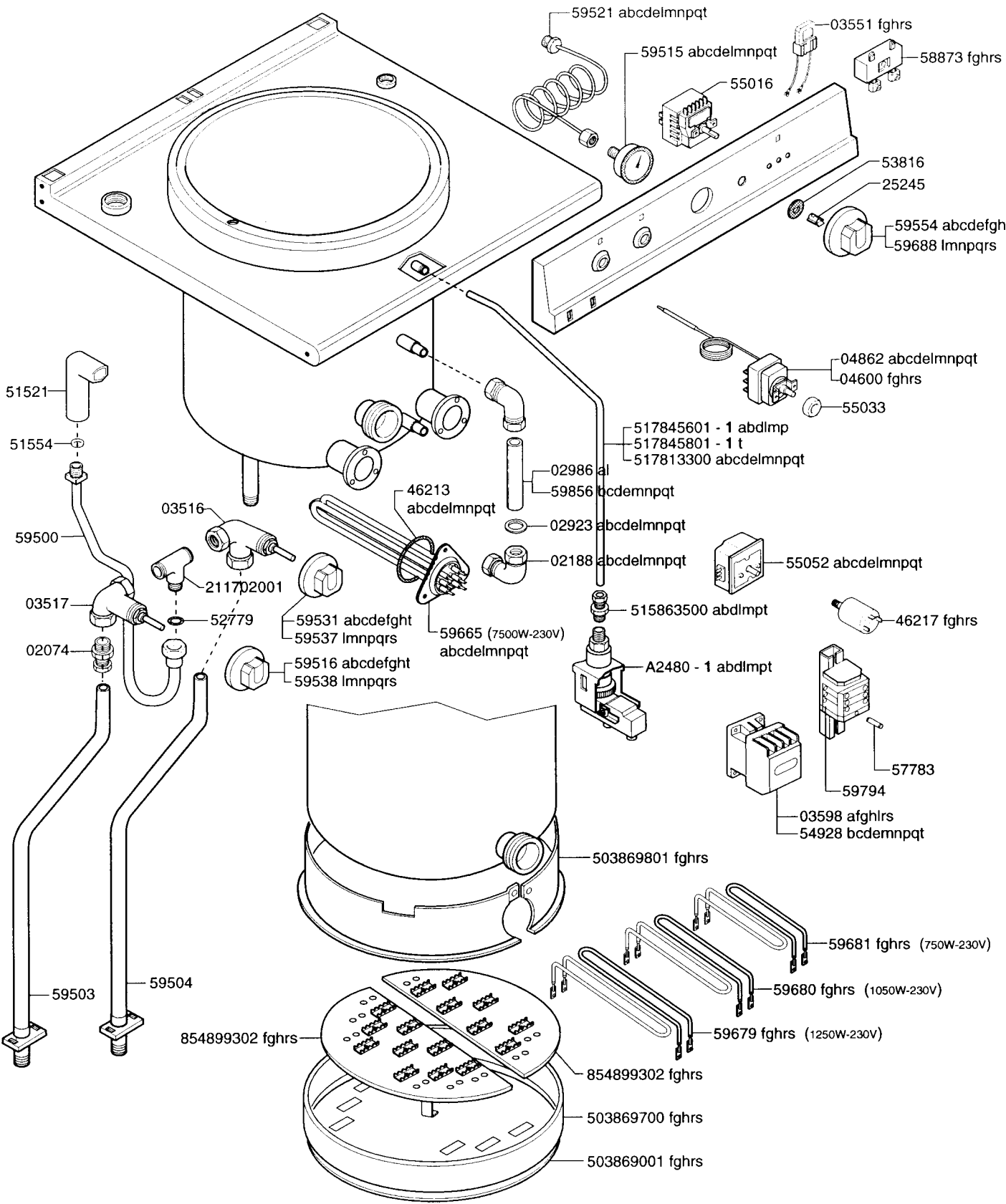


| " 900 " ELECTRIC BOILING PAN PENTOLA ELETTRICA | | | | | | | Z - P | REF. RIF. | From serial Nr Da matricola |
|---|------------------------|--------------------------|-------------------------|---------------------------|------------------------|------------------------|------------------------|--------------|-----------------------------------|
| a | b | c | d | e | f | g | h | | |
| 202 017 HPN/ EI 810 | 202 018 HPN/ EI 815 | 202 016 HPN/ EI 815 D | 202 038 HPNS/ EI 815 | 202 039 HPNS/ EI 815 D | 202 021 HPN/ ED 811 | 202 022 HPN/ ED 816 | 202 025 HPA/ ED 825 | 2 | 301... 022... |
| l | m | n | p | q | r | s | t | | |
| 212 017 2PI E 10 | 212 018 2PI E 15 | 212 016 2PI E 15 D | 212 038 2PI E 15 T | 212 039 2PI E 15 T D | 212 021 2PD E 10 | 212 022 2PD E 15 | 202 026 HPA/ EI 825 | | |



| " 900 " ELECTRIC BOILING PAN PENTOLA ELETRICA | | | | | | | | REF. RIF. | From serial Nr Da matricola |
|--|------------------------|--------------------------|-------------------------|---------------------------|------------------------|------------------------|------------------------|--------------|-----------------------------------|
| a | b | c | d | e | f | g | h | 1 | 301... 641... |
| 202 017 HPN/ EI 810 | 202 018 HPN/ EI 815 | 202 016 HPN/ EI 815 D | 202 038 HPNS/ EI 815 | 202 039 HPNS/ EI 815 D | 202 021 HPN/ ED 811 | 202 022 HPN/ ED 816 | 202 025 HPA/ ED 825 | | |
| l | m | n | p | q | r | s | t | | |
| 212 017 2PI E 10 | 212 018 2PI E 15 | 212 016 2PI E 15 D | 212 038 2PI E 15 T | 212 039 2PI E 15 T D | 212 021 2PD E 10 | 212 022 2PD E 15 | 202 026 HPA/ EI 825 | | |