

"700" PENTOLE ELETTRICHE INDIRECTE ELECTRICALLY HEATED JACHETED BOILING PANS						Z - P	da matricola from serial N.
Z				P			410
a	b	c	d	e	f	g	
162 206 MPN/EI 760	162 207 MPN/EI 760 UK	162 209 MPN/EI 760 D		172 004 RPN/EI 760	172 005 RPN/EI 760 UK	172 009 RPN/EI 760 D	

TCR 2427 2-01503 1/2 / 2

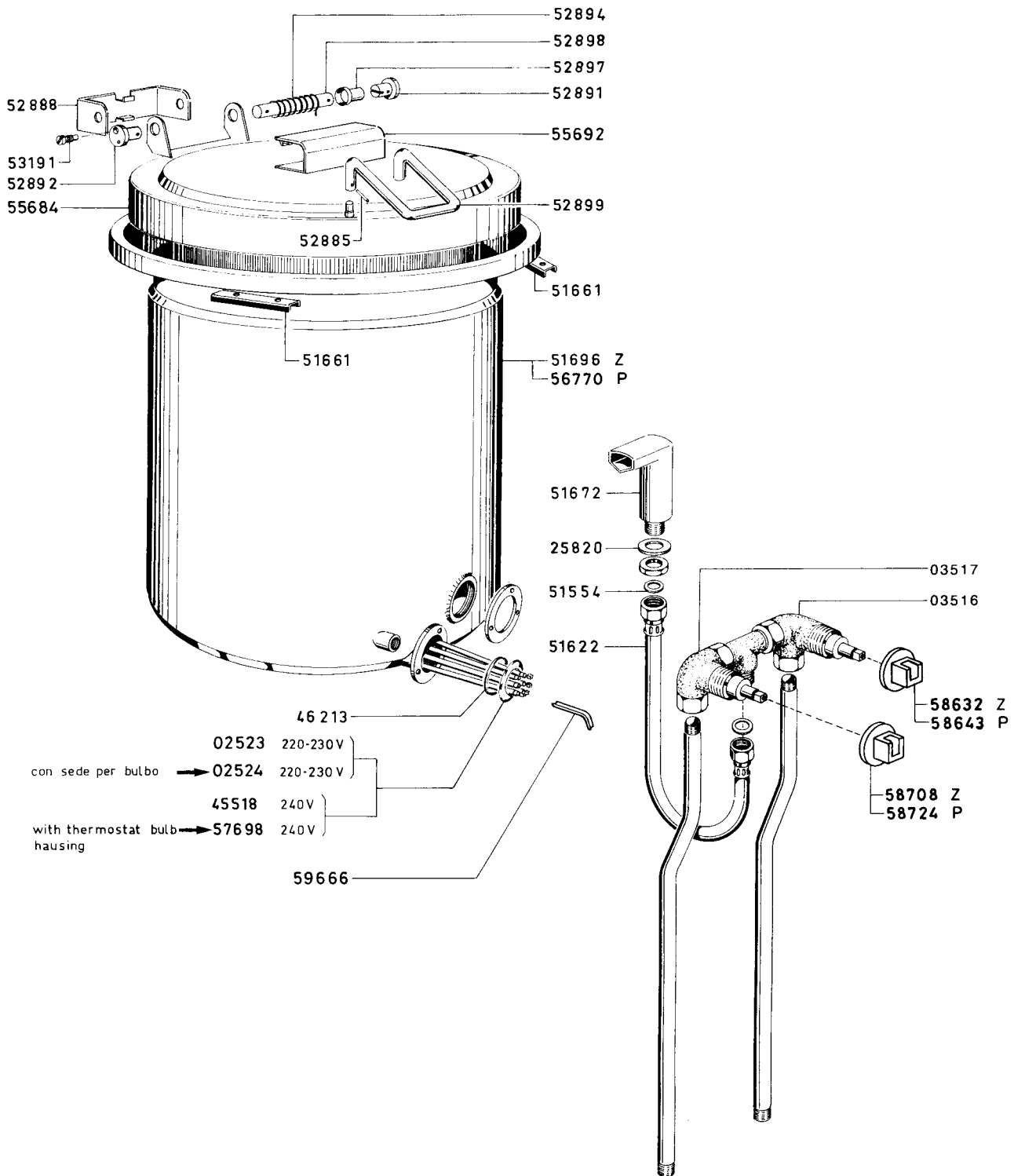
Revised 96-01

Pag. 1/2

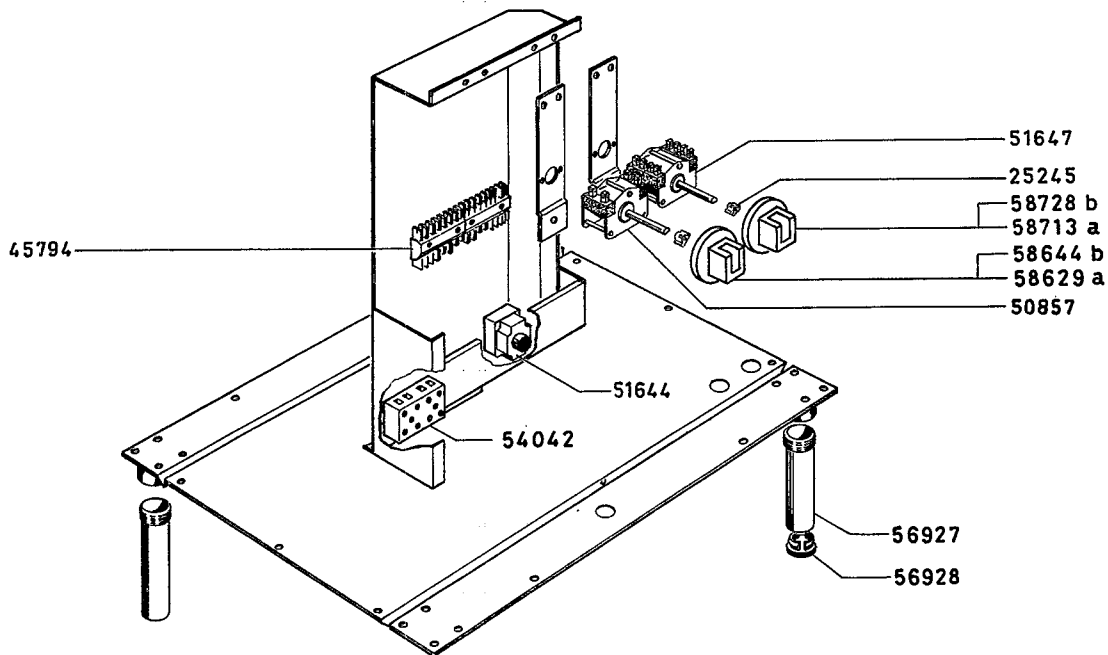
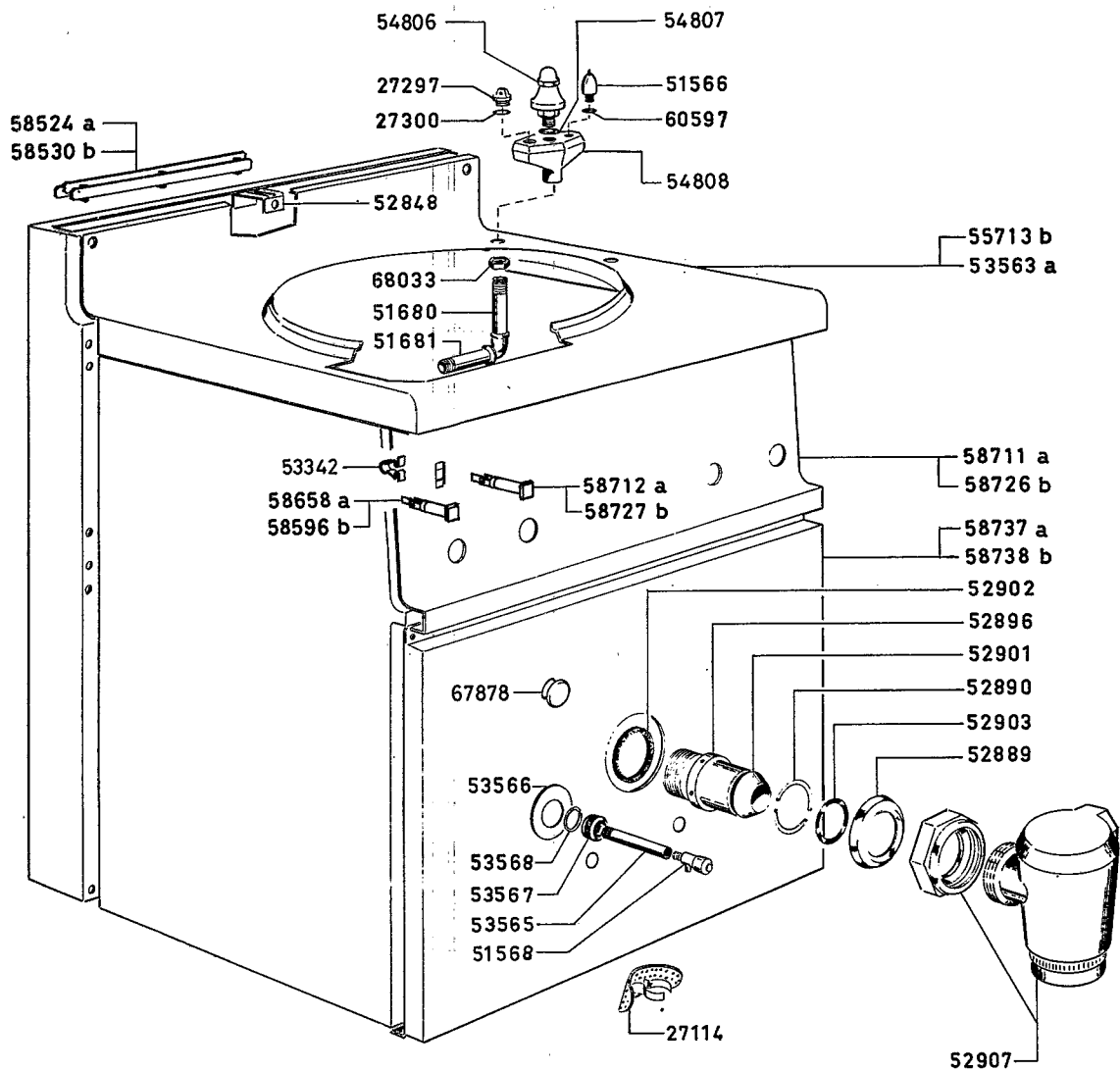
2-01503

OMNIA SERVICE srl
Via Cesare Battisti, 12 - 31015 Conegliano (TV) - Italy

® RIPRODUZIONE, ANCHE PARZIALE, VIETATA



" 700 " PENTOLE ELETTRICHE INDIRETTE ELECTRICALLY HEATED JACHETED BOILING PANS						da matricola from serial N.	
Z				P			91 09 02
a	b	c	d	e	f	g	
162 206 MPN/EI 760	162 207 MPN/EI 760 UK	162 209 MPN/EI 760 D		172 004 RPN/EI 760	172 005 RPN/EI 760 UK	172 009 RPN/EI 760 D	

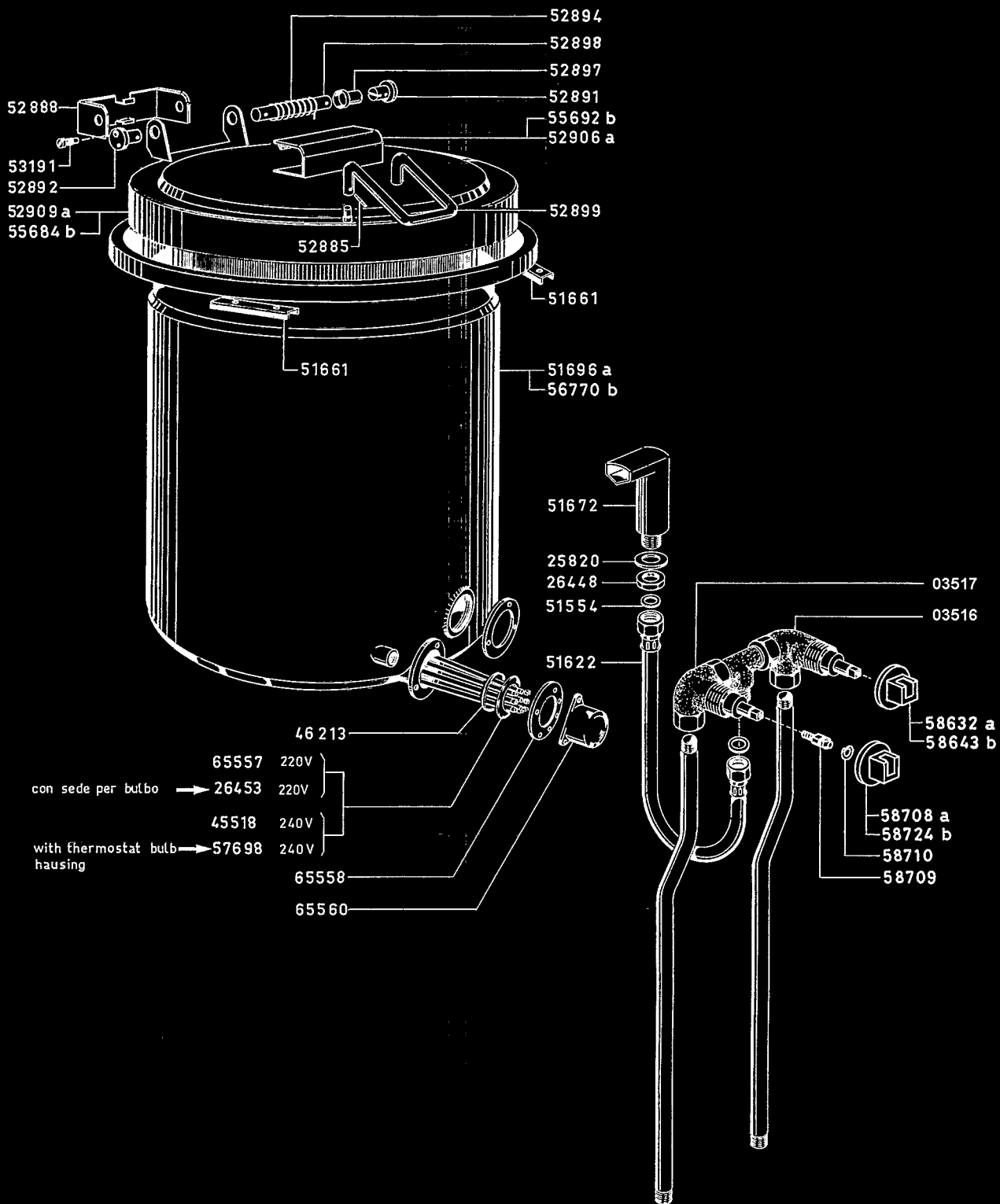


TCR 1583 206.05-0 / 206.05-0	"700" PENTOLE ELETTRICHE INDIRETTE				da matricola from serial N.
	ELECTRICALLY HEATED JACKETED BOILING PANS				
	a	b			
162 206 MPN/E1760	162 207 MPN/E1760 UK	172 004 RPN/E1760	172 005 RPN/E1760UK		91 09 02 <i>TO 410...</i>

OMNIA SERVICE s.r.l.
Via Cesare Battisti, 12 - 31015 Conegliano (TV) - Italy

© RIPRODUZIONE, ANCHE PARZIALE, VIETATA
Issued 12 - 91

206.05-0



con sede per bulbo → 26453 220V
 45518 240V
 with thermostat bulb → 57698 240V
 housing

"700" PENTOLE ELETTRICHE INDIRETTE				da matricola from serial N.
ELECTRICALLY HEATED JACKETED BOILING PANS				
a		b		91 09 02
162 206 MPN/EI 760	162 207 MPN/EI760UK	172 004 RPN/EI 760	172 005 RPN/EI760UK	
				206.06-0