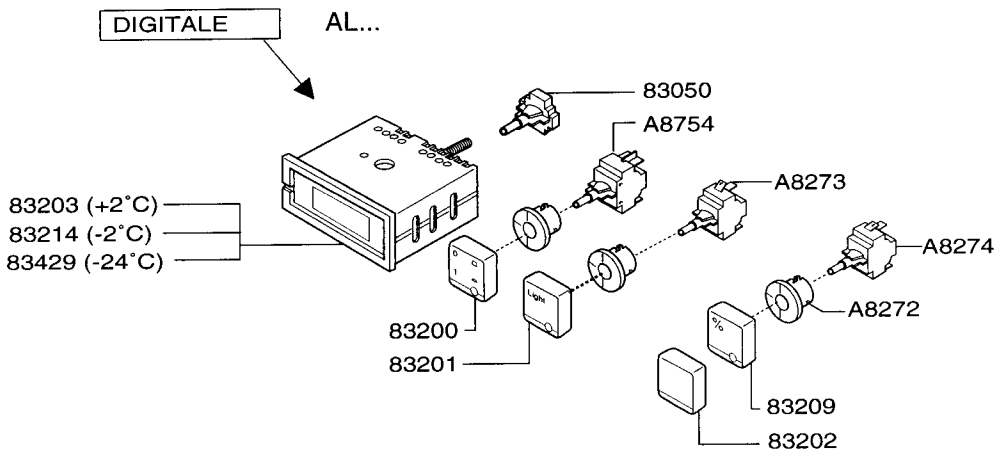
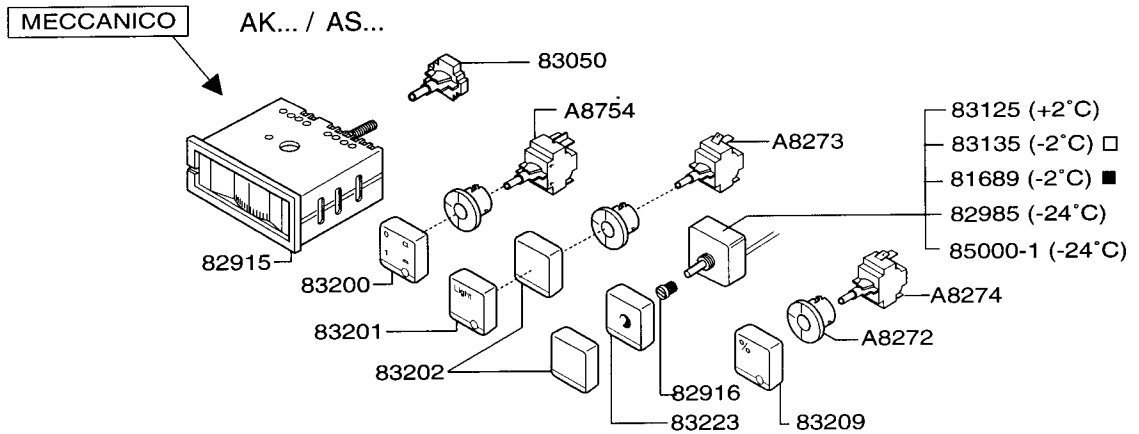
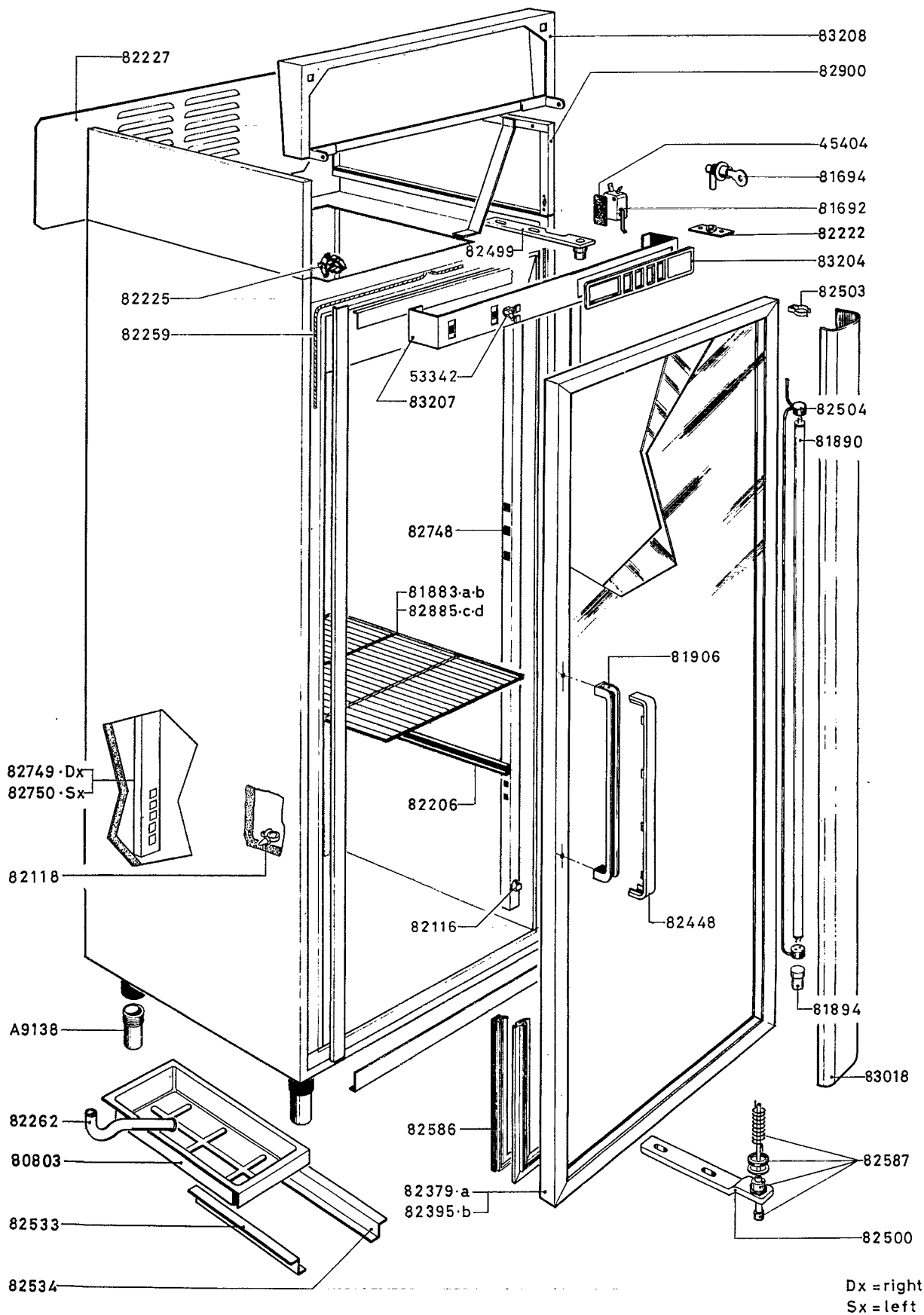


- Modelli con una porta piena (1M)  
One full door models
- Modelli con porta vetro e due porte piene (2M)  
Glass door models, and two full doors models

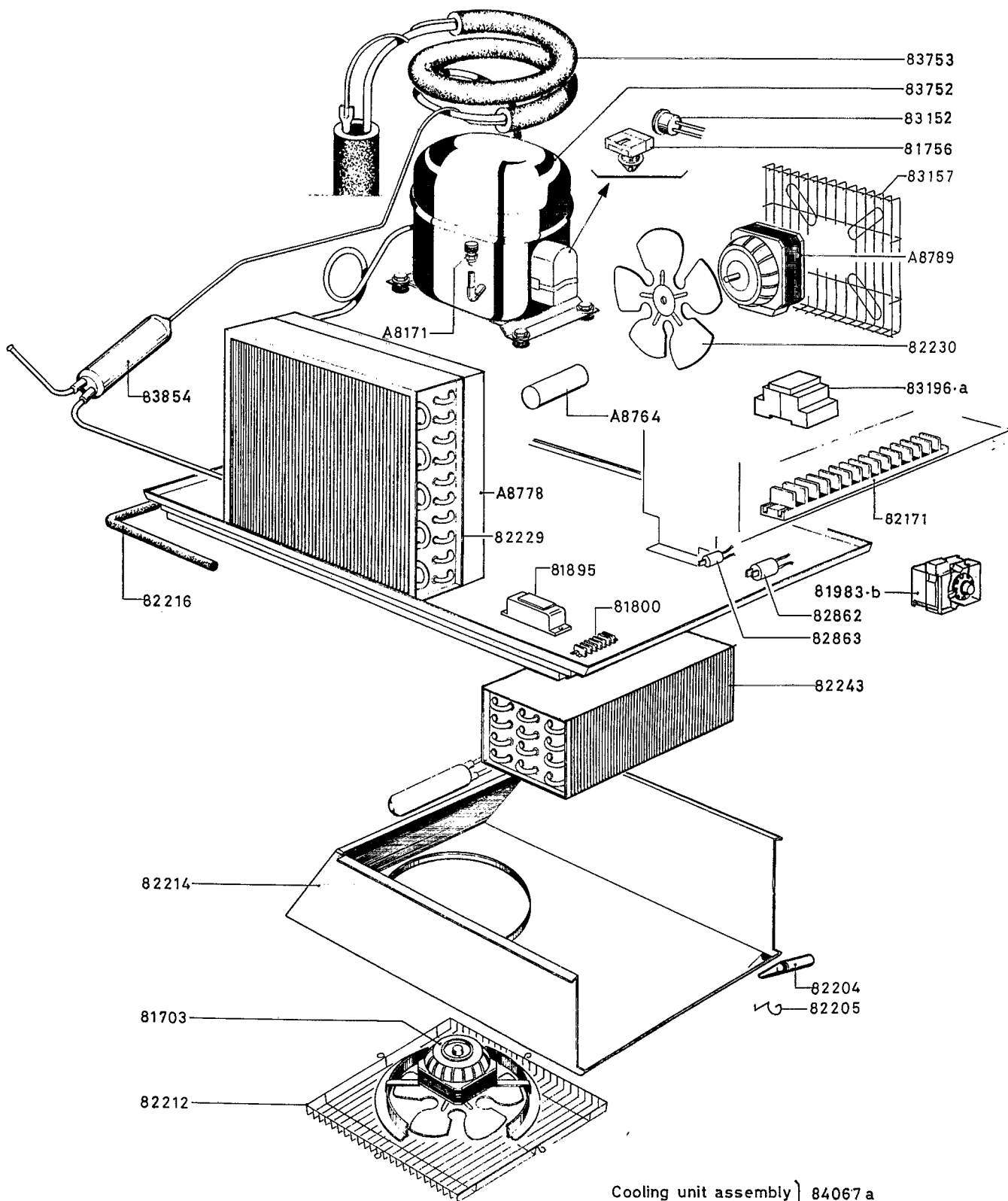


REFIGERATORS - CONTROL PANEL FRIGORIFERI - PANNELLO COMANDI				REF. RIF.	From serial Nr Da matricola
LUX LINE	AL...			1	446...
KOMPACT LINE	AK...				645...
SLIM LINE	AS...				



Dx = right  
Sx = left

LUXE LINE KOMPAKT		FRIGORIFERI CON PORTA VETRO REFIGERATORS WITH GLASS DOOR		600 l.	RIF. REF.	Da matricola from serial N°
a	b	c	d			446...
110 052	110 058	111 003	111 011			
ALP 111	ALN 111	AKP 111	AKN 111			



Cooling unit assembly } 84067 a  
 Gruppo refrigerante } 84061 b

FREON R134 A

GRUPPO REFRIGERANTE COOLING UNIT		+2° C	600 l.	(PV)	RIF. Da matricola REF. from serial N°
a	b				446...
110 052	111 003				
ALP 111	AKP 111				

Z 502.52-0