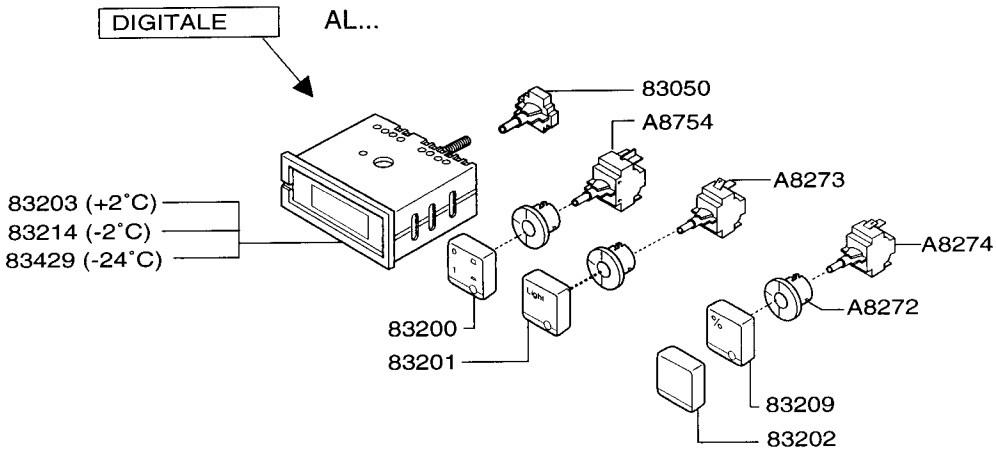
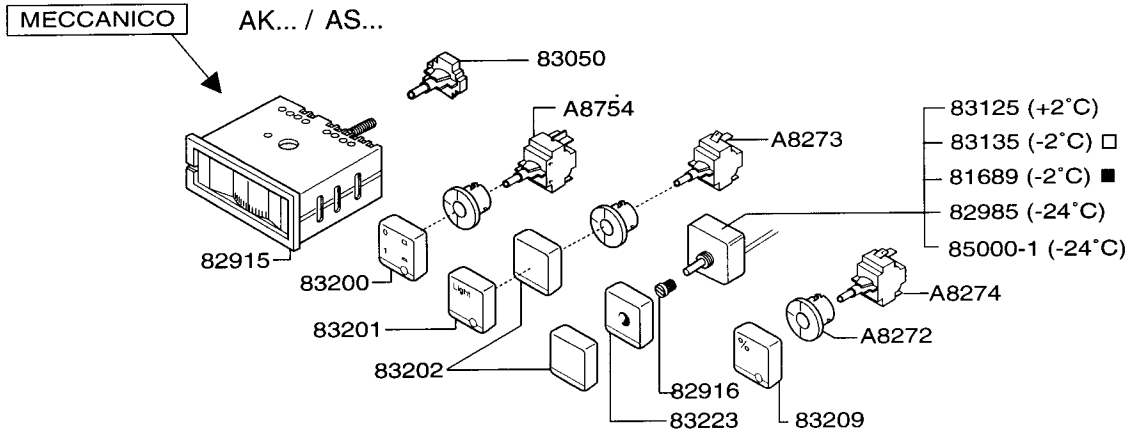
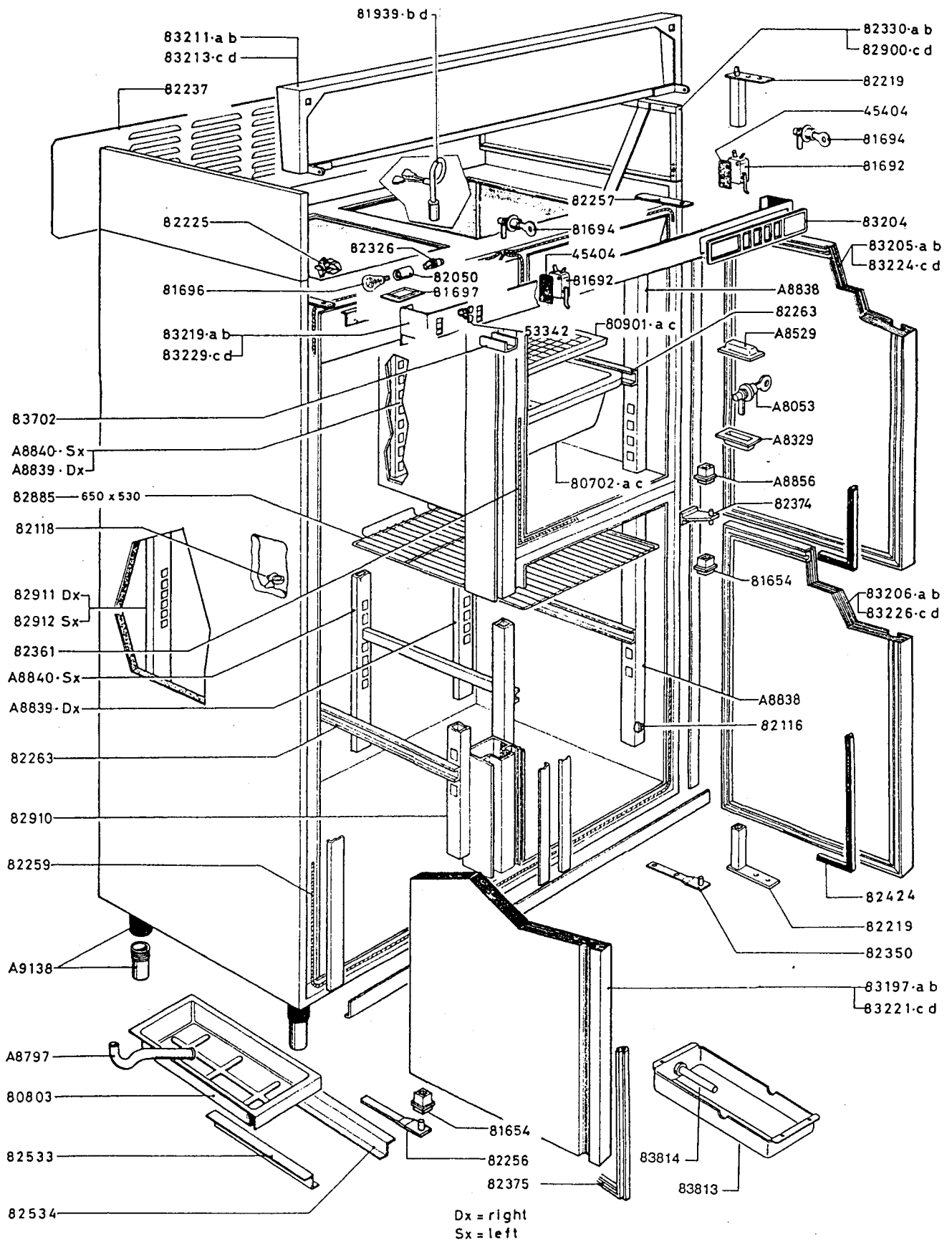


- Modelli con una porta piena (1M)
One full door models
- Modelli con porta vetro e due porte piene (2M)
Glass door models, and two full doors models

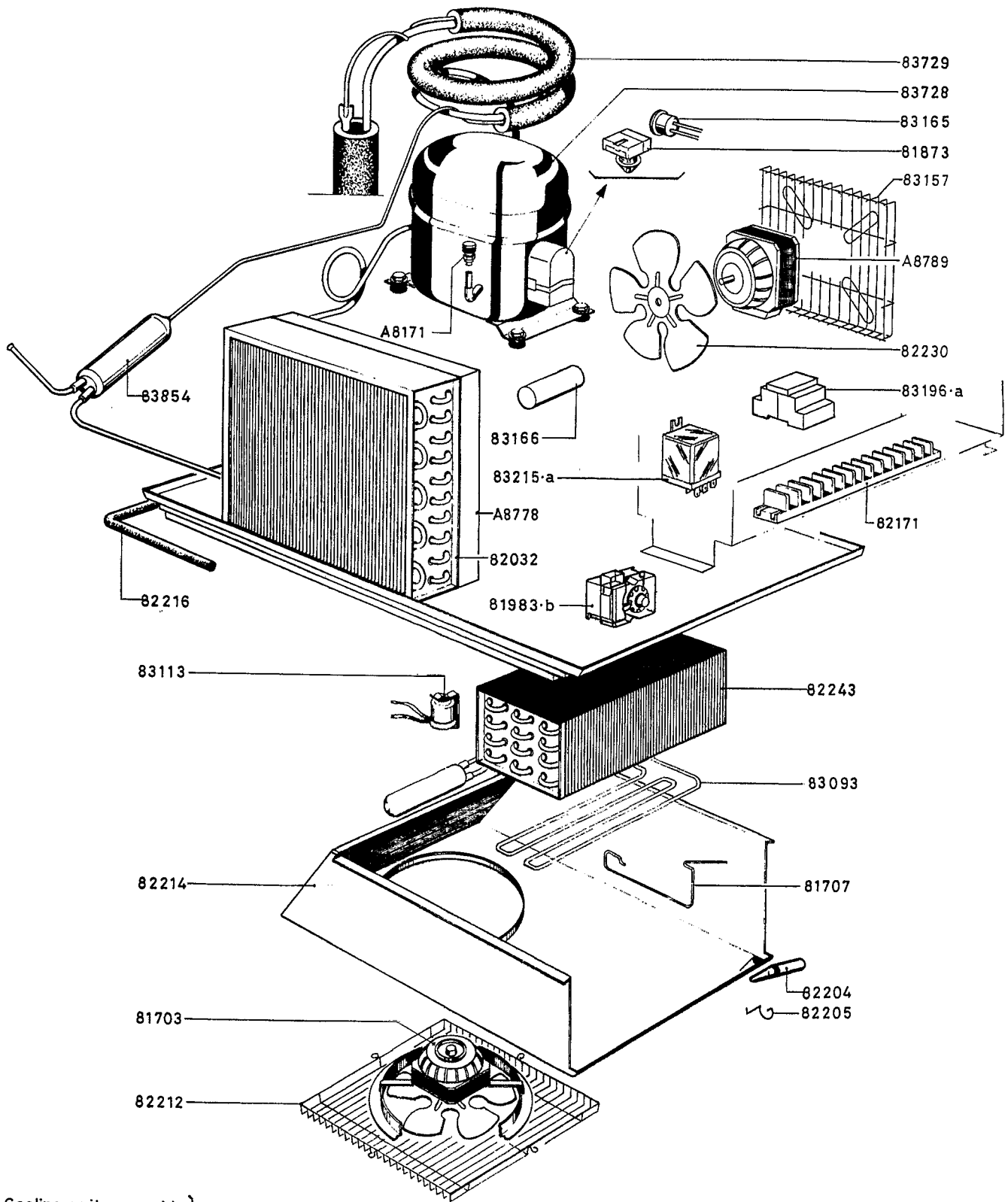


REFIGERATORS - CONTROL PANEL FRIGORIFERI - PANNELLO COMANDI				REF.	From serial Nr
				RIF.	Da matricola
LUX LINE	AL...			1	446...
KOMPACT LINE	AK...				645...
SLIM LINE	AS...				



Dx = right
Sx = left

LUXE LINE - FRIGORIFERI COMBINATI KOMPACT REFRIGERATORS				900+300 l.	RIF Da matricola REF from serial N°
a	b	c	d		446....
110064	110080	111018	111128		
ALNN 230	ALNF 230	AKNN 230	AKNF 230		

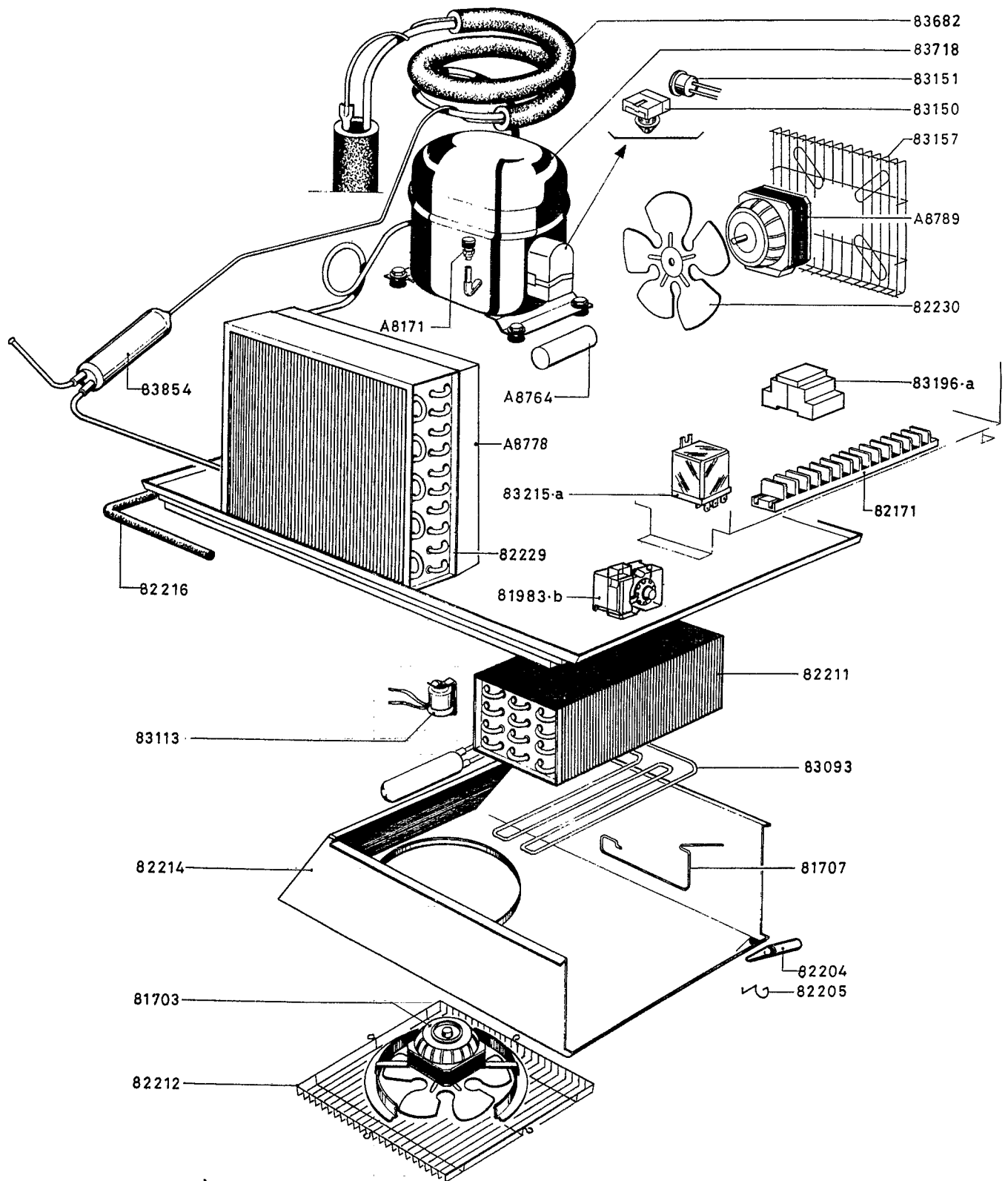


Cooling unit assembly } 84101 a
 Gruppo refrigerante } 84100 b

FREON R134 A

GRUPPO REFRIGERANTE COOLING UNIT				-2° C	900 l.	RIF. REF.	Da matricola from serial N°
a		b					446....
110 064	110 080	111 018	111 128				
ALNN 230	ALNF 230	AKNN 230	AKNF 230				

Z 502.74-0



Cooling unit assembly } 84054 a
 Gruppo refrigerante } 84060 b

FREON R134A

GRUPPO REFRIGERANTE COOLING UNIT				-2° C	(300 l.)	RIF. Da matricola REF. from serial N°
a		b				446....
110 064		111 018				
ALNN 230		AKNN 230				

502.75-0