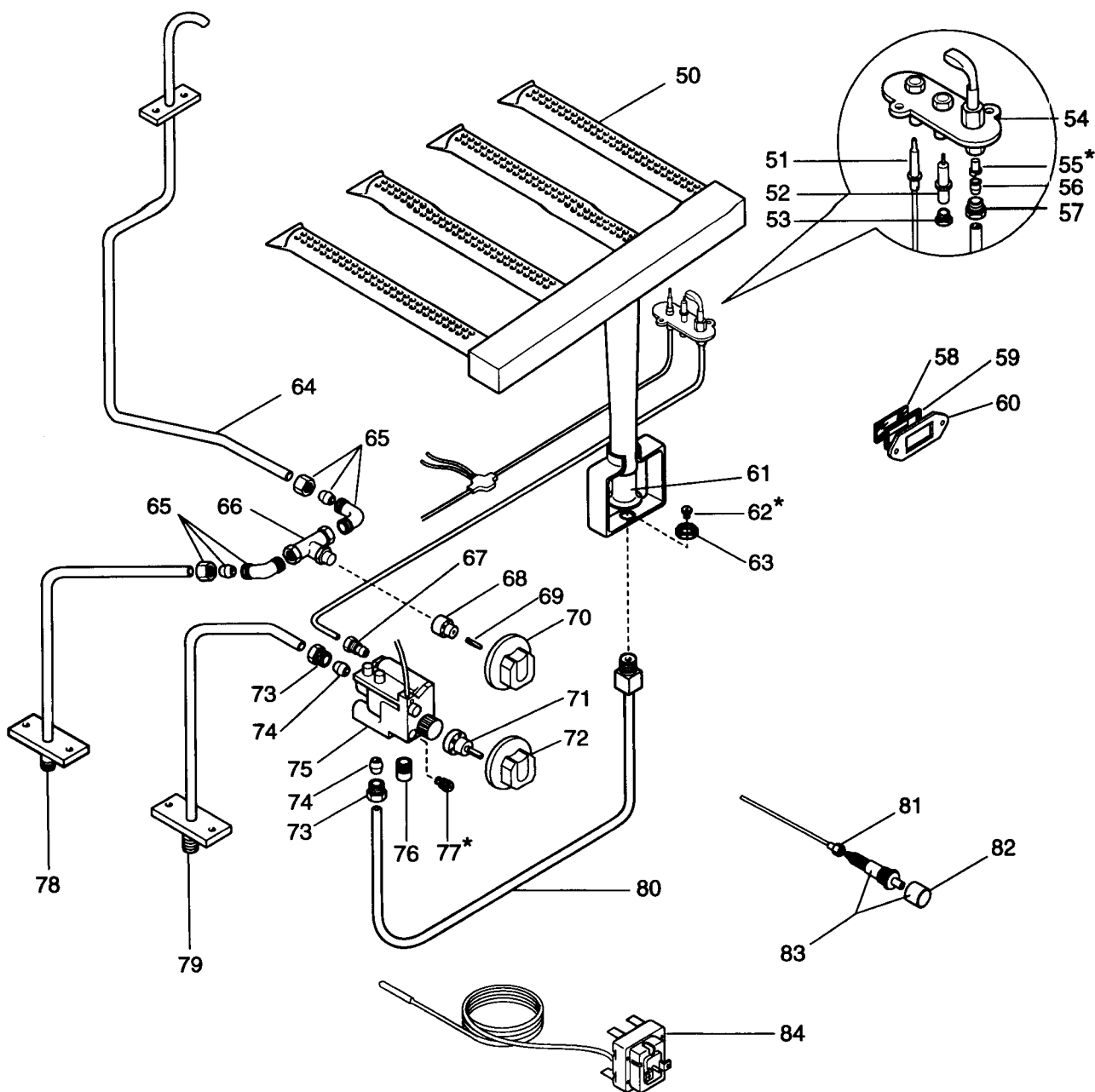


PR 700 Gas bratt-pan
Brasiera gas



55*
59215 n 27 G.N. 59216 n 14 G.P.L.

62*
59383 Ø2,80 G.N. cat."H-E-L"
A2095 Ø3,10 G.N. cat."L.L"
58375 Ø1,90 G.P.L. 30-37 mbar
A2141 Ø1,65 G.P.L. 50 mbar

77*
A5418 Ø2,50 G.N.
A5422 Ø1,60 G.P.L. 30-37 mbar
03159 Ø1,40 G.P.L. 50 mbar

PR 700 Gas bratt-pan
Brasiera gas