

<b>PNC</b>	<b>Model</b>	<b>Ref.</b>	<b>Page</b>	<b>Notes</b>
178 092	PGV/E1	a	1-4	Electric Char-grill-Freestanding 400 MM
178 093	PGV/E2	b	1-4	Electric Char-grill-Freestanding 800 MM

Pag. 1-2  
Pag. 3-4

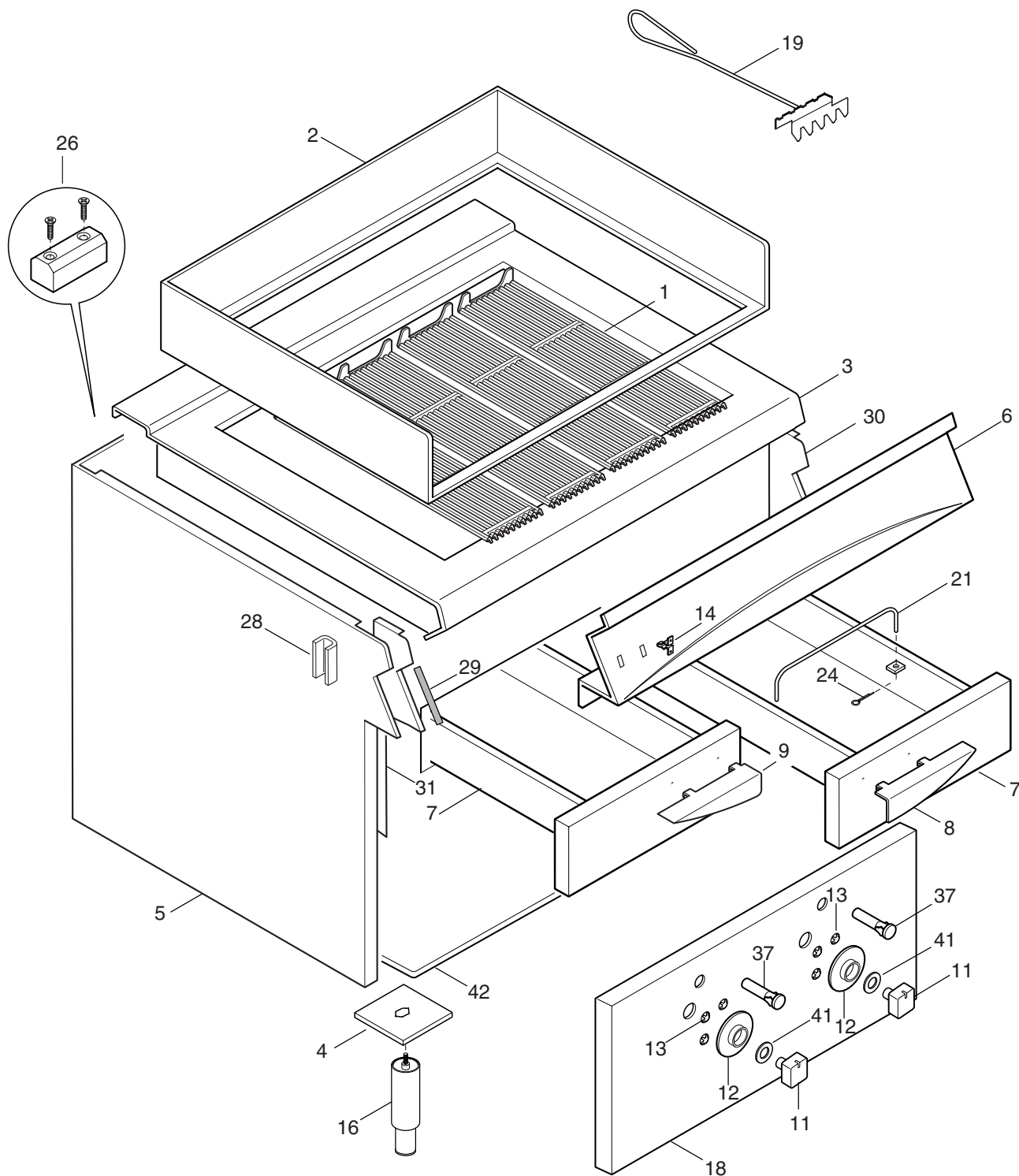
**Index**

Frame and components  
Spare parts list

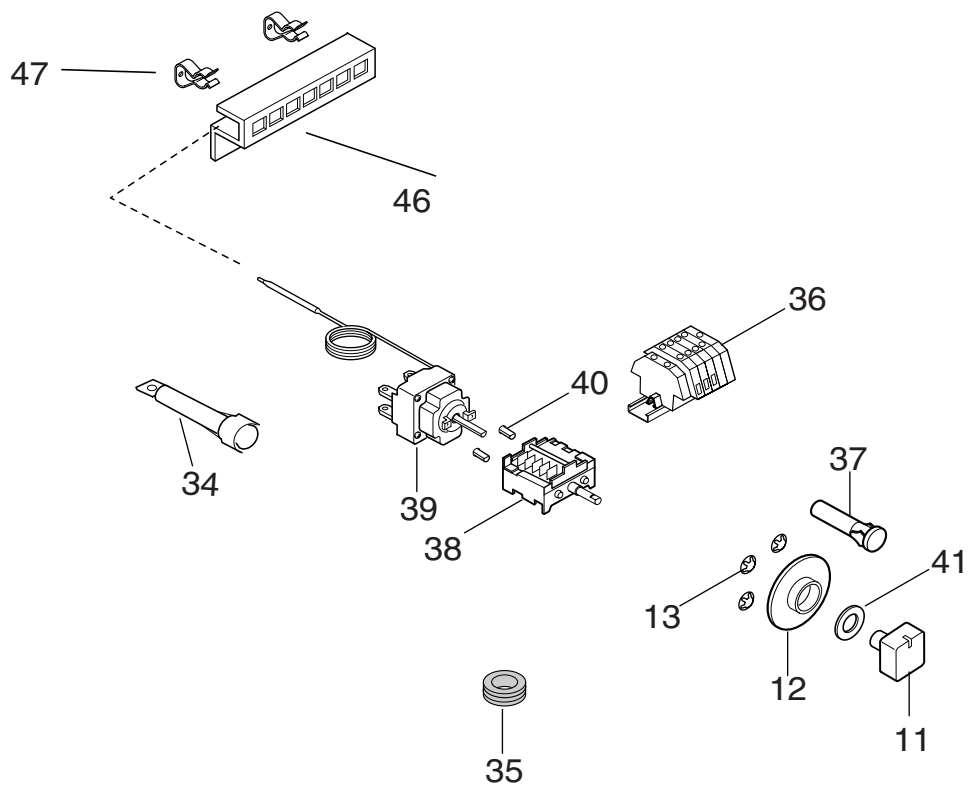
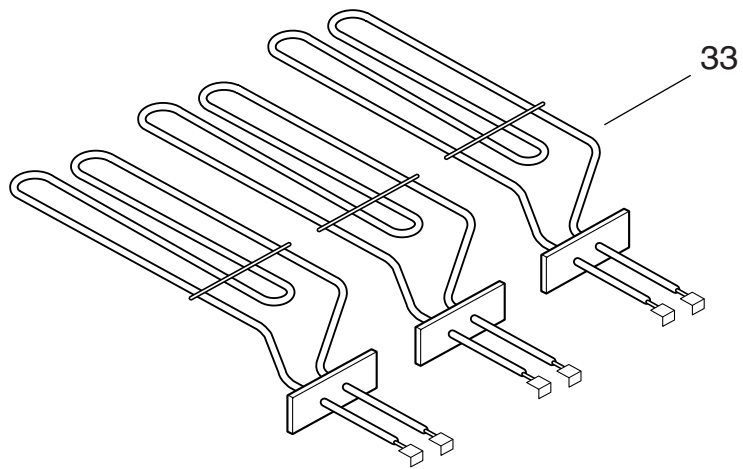
**Indice**

Struttura e componenti  
Lista ricambi

**Brand / Marchio :** Zanussi  
**Factory code:** 9 PDX



GRIGLIA ELETTRICA N700  
ELECTRIC GRILL N700



GRIGLIA ELETTRICA N700  
ELECTRIC GRILL N700

**GRIGLIA ELETTRICA N700**  
**ELECTRIC GRILL N700**

<b>PNC</b>	<b>Model</b>	<b>Ref.</b>
178 092	PGV/E1	a
178 093	PGV/E2	b

Pos	Factory Code	6DGT Code	Descrizione	Description	Ref./ Notes
			<b>Pagina 1</b>	<b>Page 1</b>	
1	0510823201	0C2570	GRIGLIA GOLOSA GHISA 400mm	CAST IRON GRID 400mm	a
	0510823301	0C2571	GRIGLIA GOLOSA GHISA 800mm	CAST IRON GRID 800mm	b
2	0853894700	0C2933	PARASPRUZZI GRIGLIA 400mm	SPLASHBACK 400mm	a
	0853894800	0C2934	PARASPRUZZI GRIGLIA 800mm	SPLASHBACK 800mm	b
3	0870855300	0C2676	RIPIANO 400mm	WORK TOP 400mm	a
	0870855400	0C2677	RIPIANO 800mm	WORK TOP 800mm	b
4	0508898900	0C0122	PIASTRA RINFORZO PIEDE	STIFFENINGPLATE, FOOT	
5	0532812500	0C3276	RIVESTIMENTO LATERALE 400 mm	EXTERNAL PANEL 400 mm	a
	0530812601	053442	RIVESTIMENTO LATERALE 800 mm	EXTERNAL PANEL 800 mm	b
6	0831802700	0C0459	CRUSCOTTO 400mm	CONTROL PANEL 400mm	a
	0831802800	0C0460	CRUSCOTTO 800mm	CONTROL PANEL 800mm	b
7	0853894901	0C2724	CASSETTO	DRAWER	
8	0530844200	0C0463	MANIGLIA DESTRA CASSETTO	RIGHT SIDE HANDLE, DRAWER	a b
9	0530844300	0C0180	MANIGLIA SINISTRA CASSETTO	LEFT SIDE HANDLE, DRAWER	b
11	0548856800	0C0257	MANOPOLA	KNOB	
12	0548861201	0C0466	GHIERA	KNOB RING	
13	0218912211	069567	MOLLETTA FISSAGGIO GHIERA	SPRING, KNOB RING	
14	0518801801	053342	MOLLA PER MARCHIO	SPRING, LABEL	
16	0853856900	0C0204	PIEDE	FOOT	
18	0522896401	0C2705	PANNELLO ANTERIORE 400mm	FRONT PANEL GAS 400mm	a
	0522896501	0C2706	PANNELLO ANTERIORE 800mm	FRONT PANEL GAS 800mm	b
19	0831802600	0C0474	RASCHIETTO PER GRIGLIA	SCRAPER	
21	0514885600	059299	MANIGLIA PORTA CASSETTO	HANDLE FOR DRAWER	
24	0219293205	0C0477	COPIGLIA	COTTER PIN	
26	0516860700	0C0137	PIASTRA UNIONE POSTERIORE	JOINTING REAR PLATE	
28	0527850500	0C0156	PIASTRA FISSAGGIO FIANCHI	SIDE PANELS JOINTING PLATE	
29	0140088006	0L0113	GUARNIZIONE CRUSCOTTO	GASKET CONTROL PANEL	
30	0527836002	0C0154	RINFORZO FIANCO DESTRO	RIGHT SIDE SUPPORT	
31	0527836102	0C0155	RINFORZO FIANCO SINISTRO	LEFT SIDE SUPPORT	
41	0543821000	053816	GUARNIZIONE MANOPOLA	GASKET, KNOB	
42	0533825500	*	TRAVERSA ANTERIORE	FRONTAL CROSSPIECE	a
	0533820000	*	TRAVERSA ANTERIORE	FRONTAL CROSSPIECE	b
43	0530825601	*	TRAVERSA POSTERIORE	REAR CROSSPIECE	a
	0533820100	*	TRAVERSA POSTERIORE	REAR CROSSPIECE	b

**GRIGLIA ELETTRICA N700  
ELECTRIC GRILL N700**

<b>PNC</b>	<b>Model</b>	<b>Ref.</b>
178 092	PGV/E1	a
178 093	PGV/E2	b

Pos	Factory Code	6DGT Code	Descrizione	Description	Ref./ Notes
			<b>Pagina 2</b>	<b>Page 2</b>	
32	0532808300	*	SUPPORTO RESISTENZE	SUPPORT FOR HEATING ELEMENT	
33	0617831600	0C2614	RESISTENZA CORAZZATA 2KW 230V	HEATING ELEMENT 2KW 230V	
34	0638865100	005370	RESISTENZA DI CADUTA	LEAKAGE RESISTANCE	
35	0544802300	0C0068	PRESSACAVO	FIXING CABLE	
36	0639805001	059239	MORSETTIERA	MAIN TERMINAL BLOCK	
37	0876800002	005010	LAMPADA SPIA VERDE	GREEN LAMP	
38	0641803400	006649	COMMUTATORE	SWITCH	
39	0646806300	002402	TERMOSTATO	THERMOSTAT	
40	0214123600	050256	PERNO DI COLLEGAMENTO	JOINT PIN	
43	0529858701	*	PROTEZIONE ANTERIORE 400 mm	FRONT PROTECTION 400 mm	a
	0529858701	*	PROTEZIONE ANTERIORE 800 mm	FRONT PROTECTION 800 mm	b
44	0529886800	*	PROTEZIONE POSTERIORE 400 mm	REAR PROTECTION 400 mm	a
	0529886900	*	PROTEZIONE POSTERIORE 800 mm	REAR PROTECTION 800 mm	b
45	0538811700	*	SUPPORTO RESISTENZE 800mm	HEATING ELEMENT SUPPORT 800 mm	b
	0532808300	*	SUPPORTO POST. RESISTENZE 400 mm	HEATING ELEMENT SUPPORT 400mm	a
46	0525833001	*	GRIGLIA PROTEZIONE BULBO	GRID PROTECTION BULB	
47	0214584201	*	MOLLA FISSAGGIO BULBO	SPRING, BULB THERMOSTAT	