

thermaline S90 **ELEKTRISCHE EINZELKOCHPLATTENHERDE**
ELECTRIC COOKER WITH INDIVIDUAL COOKING PLATES
CUCINE ELETTRICHE CON PIASTRA MONOPENTOLA
FOURNEAUX ÉLECTRIQUES AVEC PLAQUES
INDIVIDUELLES

MODEL CODE / PNC
freistehend, free standing , isolato, isolé einseitig bedienbar, operated from one side, comando da un lato, utilisable d'un côté
AEARAAJ000 / 582381
AEARHAJ000 / 582382
AEAUAAJGOO / 582385
AEAUHAJGOO / 582386
AEAUCAJGOO / 582393
AEAXJAKFFO / 582389
AEAXHAKFFO / 582390
AEAXLAKFFO / 582394

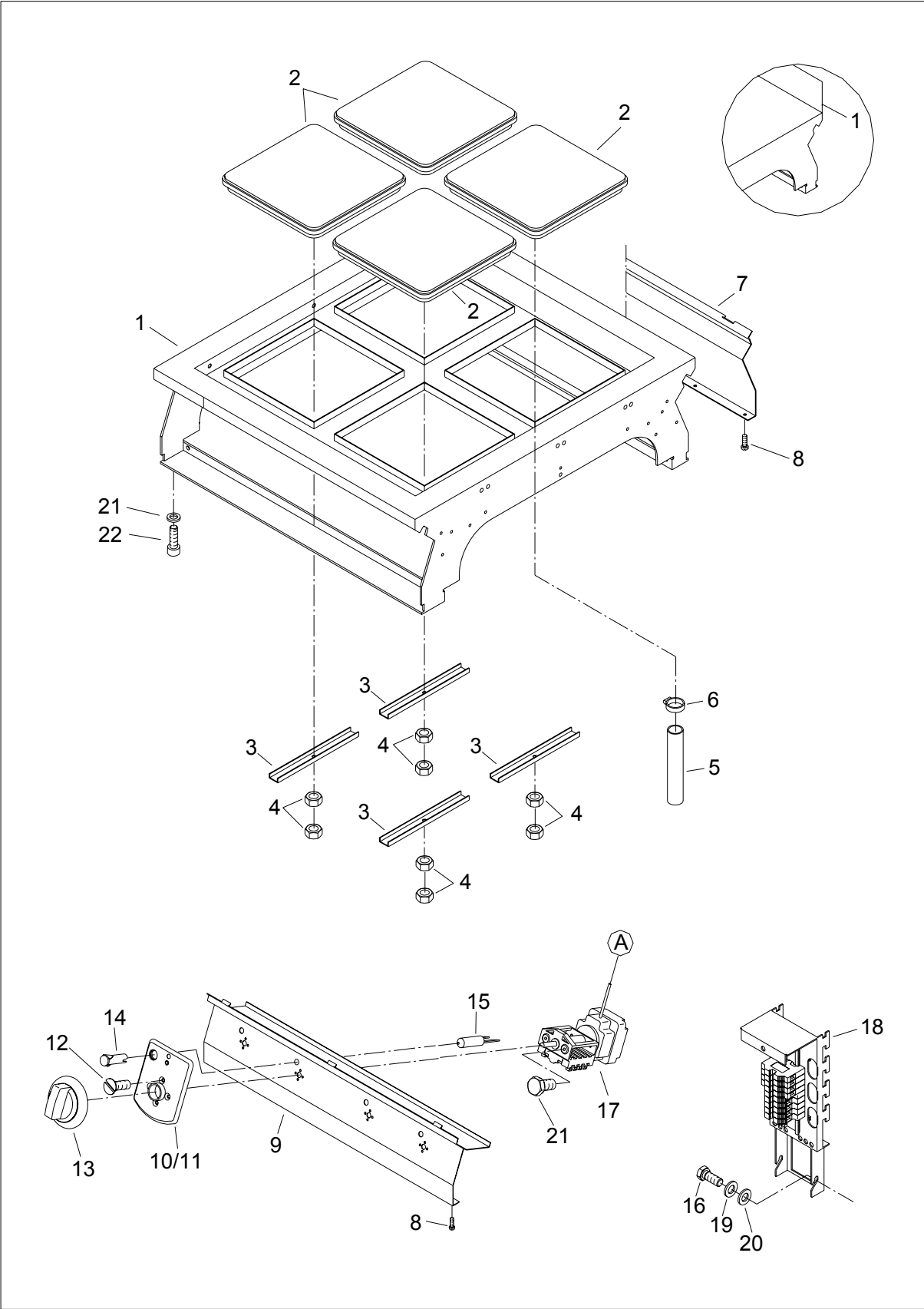
freistehend, free standing , isolato, isolé beidseitig bedienbar, operated from both sides, comando da due lati, utilisable des deux côtés
AEARABJ000 / 582397
AEARHBJ000 / 582398
AEAUABJGOO / 582399
AEAUHBJGOO / 582400
AEAUCEJGOO / 582403
AEAXJBKFFO / 582401
AEAXHBKFFO / 582402
AEAXLBKFFO / 582404

an Wand, against wall, contro la parete, contre cloison,
AEARAFJ000 / 582383
AEARHFJ000 / 582384
AEAUAFJGOO / 582387
AEAUHFJGOO / 582388
AEAUFCJGOO / 582395
AEAXJFKFFO / 582391
AEAXHFKFFO / 582392
AEAXLFKFFO / 582396
AEAROIJ000 / 582521
AEAUOIJGOO / 582522
AEAXOIKFFO / 582523

Series No.: starting from 401...

DE ERSATZTEILLISTE
GB SPARE PARTS LIST
IT LISTA DEI PEZZI DI RICAMBIO
FR LISTE DES PIÈCES DE RECHANGE

doc.	62.9586.02
edition	2
dat.	01.2004



62.9586.02(2)		DE	GB	IT	FR										
		Bezeichnung	designation	designazione	désignation										
		Einzelkochplatten, el.	Cooker, indiv. plates, el.	Cuocipasta, el.	Pasta Cooker, el.	500			800			1200			Intro
Pos.	Product No.	Oberteil	top	parte superiore	partie supérieure	E	B	W	E	B	W	E	B	W	
1	62.5307.01	Oberteil	top	parte superiore	partie supérieure	1	1								
	62.5307.21	Oberteil	top	parte superiore	partie supérieure			1							
	62.5308.01	Oberteil	top	parte superiore	partie supérieure				1	1					
	62.5308.21	Oberteil	top	parte superiore	partie supérieure						1				
	62.5309.01	Oberteil	top	parte superiore	partie supérieure							1	1		
	62.5309.21	Oberteil	top	parte superiore	partie supérieure									1	
2	?	Kochplatte 4kW 200V	cooking plate 4kW 200V	piastra 4kW 200V	plaque de cuisson 4kW 200V										
	?	Kochplatte 4kW 230V	cooking plate 4kW 230V	piastra 4kW 230V	plaque de cuisson 4kW 230V										
2	712 344 240.05	Kochplatte 4kW 400V	cooking plate 4kW 400V	piastra 4kW 400V	plaque de cuisson 4kW 400V	1	1	1	2	2	2	2	2	2	
	?	Kochplatte 4kW 415V	cooking plate 4kW 415V	piastra 4kW 415V	plaque de cuisson 4kW 415V										
	?	Kochplatte 4kW 440V	cooking plate 4kW 440V	piastra 4kW 440V	plaque de cuisson 4kW 440V										
	?	Kochplatte 3kW 200V	cooking plate 3kW 200V	piastra 3kW 200V	plaque de cuisson 3kW 200V										
	712 344 240.02	Kochplatte 3kW 230V	cooking plate 3kW 230V	piastra 3kW 230V	plaque de cuisson 3kW 230V										
	712 344 240.01	Kochplatte 3kW 400V	cooking plate 3kW 400V	piastra 3kW 400V	plaque de cuisson 3kW 400V	1	1	1	2	2	2	4	4	4	
	?	Kochplatte 3kW 415V	cooking plate 3kW 415V	piastra 3kW 415V	plaque de cuisson 3kW 415V										
	712 344 240.04	Kochplatte 3kW 440V	cooking plate 3kW 440V	piastra 3kW 440V	plaque de cuisson 3kW 440V										
3	62.4255	U-Profil	U-profile	profilo ad U	profilé en U	2	2	2	4	4	4	6	6	6	
4	1 701 3044	Mutter M8	nut M8	dado M8	écrou M8	4	4	4	8	8	8	12	12	12	
5	1 115 1417	Schlauch	hose	tubo flessibile	tuyau flexible	1	1	1	1	1	1	1	1	1	
6	12.9827	Bride	shackle	brida	bride	1	1	1	1	1	1	1	1	1	
7	62.5002.05	Blende	filler	copertura	bandeau	1									
	62.5002.08	Blende	filler	copertura	bandeau				1						
	62.5002.12	Blende	filler	copertura	bandeau							1			
8	10 3179	Schraube M5x12	screw M5x12	vite M5x12	vis M5x12	4	4	2	4	4	2	4	4	2	
9	62.5083.02	Blende	filler	copertura	bandeau	1		1							
	62.5083.03	Blende	filler	copertura	bandeau		2								

62.9586.02(2)		DE	GB	IT	FR										
		Bezeichnung	designation	designazione	désignation										
		Einzelkochplatten, el.	Cooker, indiv. plates, el.	Cuocipasta, el.	Pasta Cooker, el.	500			800			1200			Intro
Pos.	Product No.	Oberteil	top	parte superiore	partie supérieure	E	B	W	E	B	W	E	B	W	
	62.5083.06	Blende	filler	copertura	bandeau				1		1				
	62.5083.07	Blende	filler	copertura	bandeau					2					
	62.5083.12	Blende	filler	copertura	bandeau							1		1	
	62.5083.15	Blende	filler	copertura	bandeau								2		
10	62.3577	Grundplatte vorne 3 kW	base plate front 3 kW	lamiera di fondo davanti 3 kW	tôle de base devant 3 kW	1	2	1	2	4	2	3	6	3	40/09.2004
	62.5695	Grundplatte vorne 4 kW	base plate front 4 kW	lamiera di fondo davanti 4 kW	tôle de base devant 4 kW	1	2	1	2	4	2	3	6	3	40/09.2004
11	62.3576	Grundplatte hinten 3 kW	base plate rear 3 kW	lamiera di fondo dietro 3 kW	tôle de base derrière 3 kW	1		1	2		2	3		3	40/09.2004
	62.5694	Grundplatte hinten 4 kW	base plate rear 4 kW	lamiera di fondo dietro 4 kW	tôle de base derrière 4 kW	1		1	2		2	3		3	40/09.2004
12	1 701 1006	Schraube M4x8	screw M4x8	vite M4x8	vis M4x8	4	4	4	8	8	8	12	12	12	
13	62.3758	Griff	knob	manetta	poignée	2	2	2	4	4	4	6	6	6	
14	72.5938.08	Fassung grün	socket green	disposizione verde	monture vert	2	2	2	4	4	4	6	6	6	
15	72.5938.04	Glimmlampe grün	glowing lamp green	lampada verde	lampe fluorescente verte	2	2	2	4	4	4	6	6	6	
16	1 701 2503	Schraube M4x8	screw M4x8	vite M4x8	vis M4x8	2	3	2	2	3	2	2	3	2	
17	712 344120	Regler	regulator	regolatore	régulateur	2	2	2	4	4	4	6	6	6	
18	62.4898.01	Klemme	terminal	morsa	borne	1	1	1	1	1	1	1	1	1	
19	1 701 5002	Federring M4	spring ring M4	anello della molla M4	anneau de ressort M4	1	1	1	1	1	1	1	1	1	
20	1 701 3502	Unterlegscheibe 4.3x9x0.8	washer 4.3x9x0.8	rondella 4.3x9x0.8	rondelle 4.3x9x0.8	1	1	1	1	1	1	1	1	1	
21	1 701 3535	Unterlegscheibe M5	washer M5	rondella M5	rondelle M5	4	4	2	4	4	2	4	4	2	
22	1 701 2035	Zylinderkopfschraube M5x10	cylinder head screw M5x10	vite con testa cilindrica M5x10	vis à tête cylindrique M5x10	4	4	2	4	4	2	4	4	2	
E		einseitig bedienbar	operated from one side	comando da un lato	utilisable d'un côté										
B		beidseitig bedienbar	operated from both sides	comando da due lati	utilisable des deux côtés										
W		an Wand stehend	against wall	contro la parete	contre cloison										