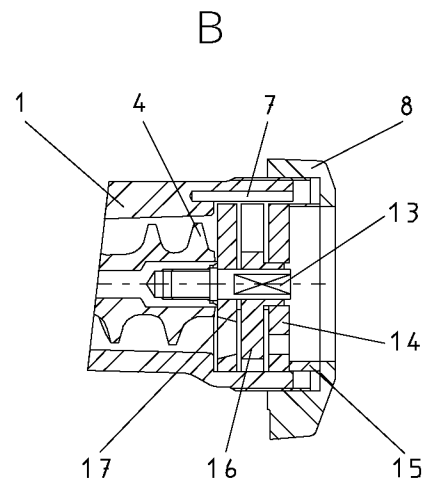
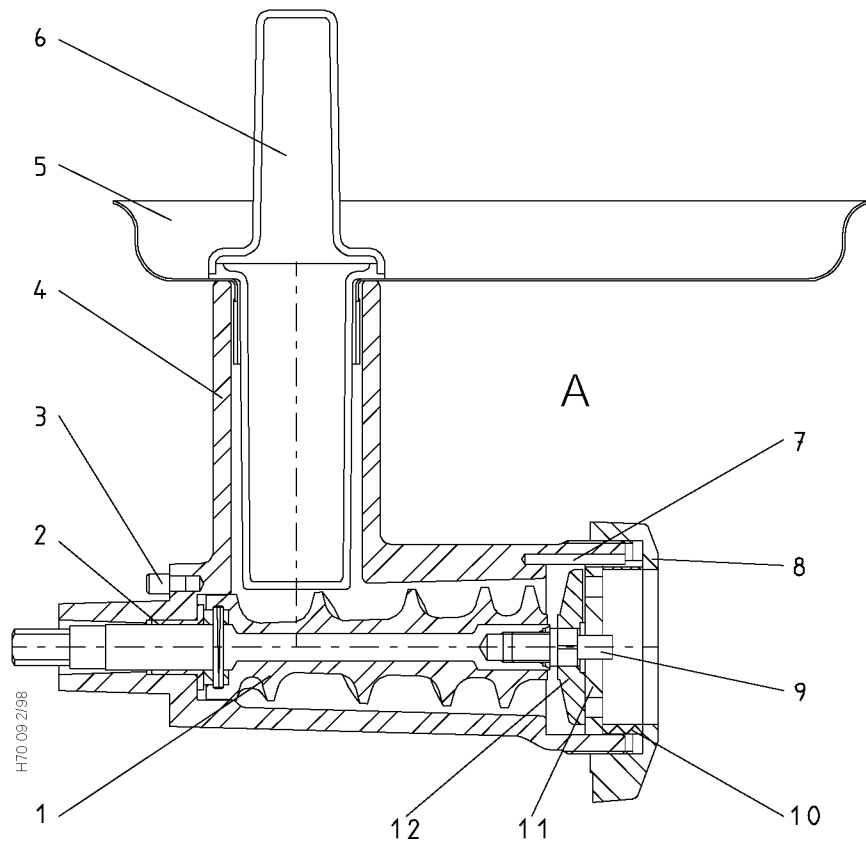
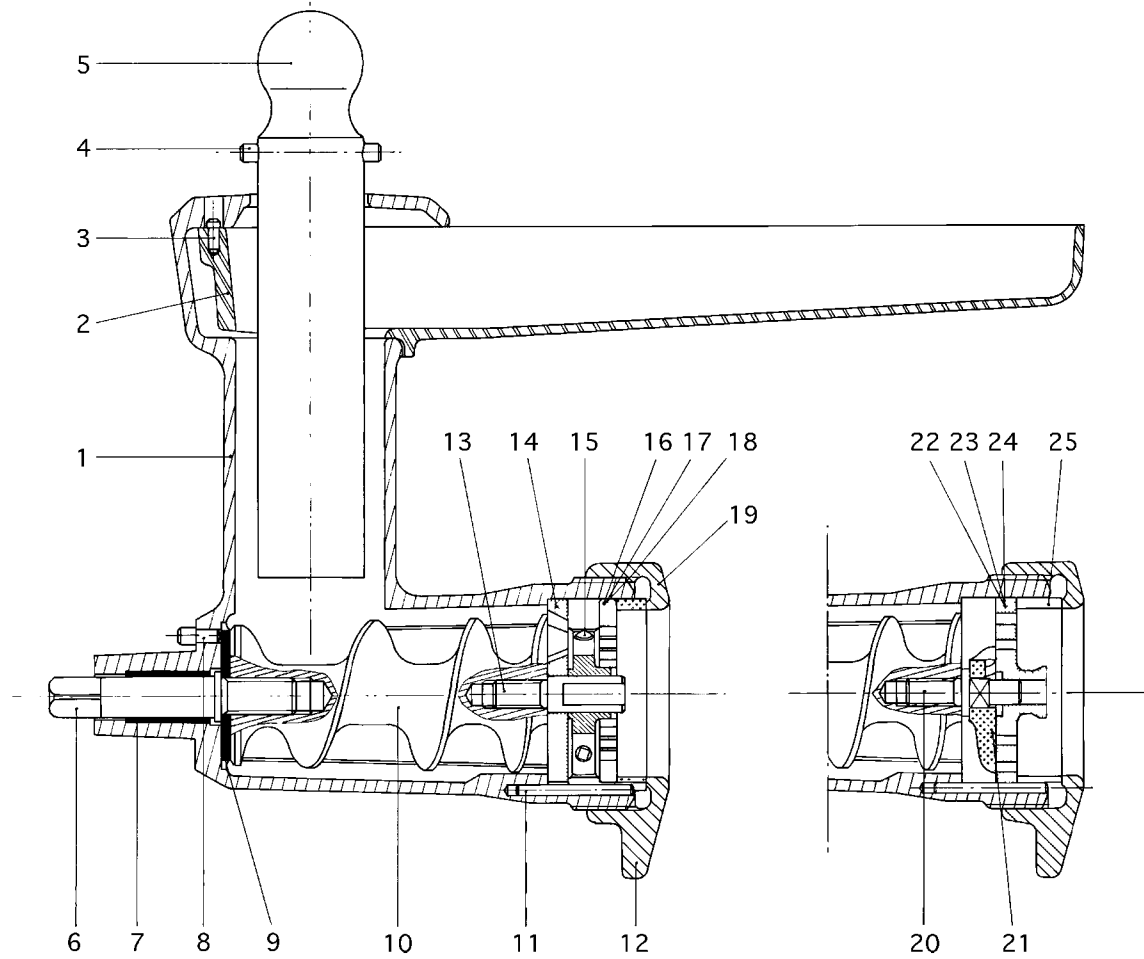


H70



H70 09 2/98

HV82



B