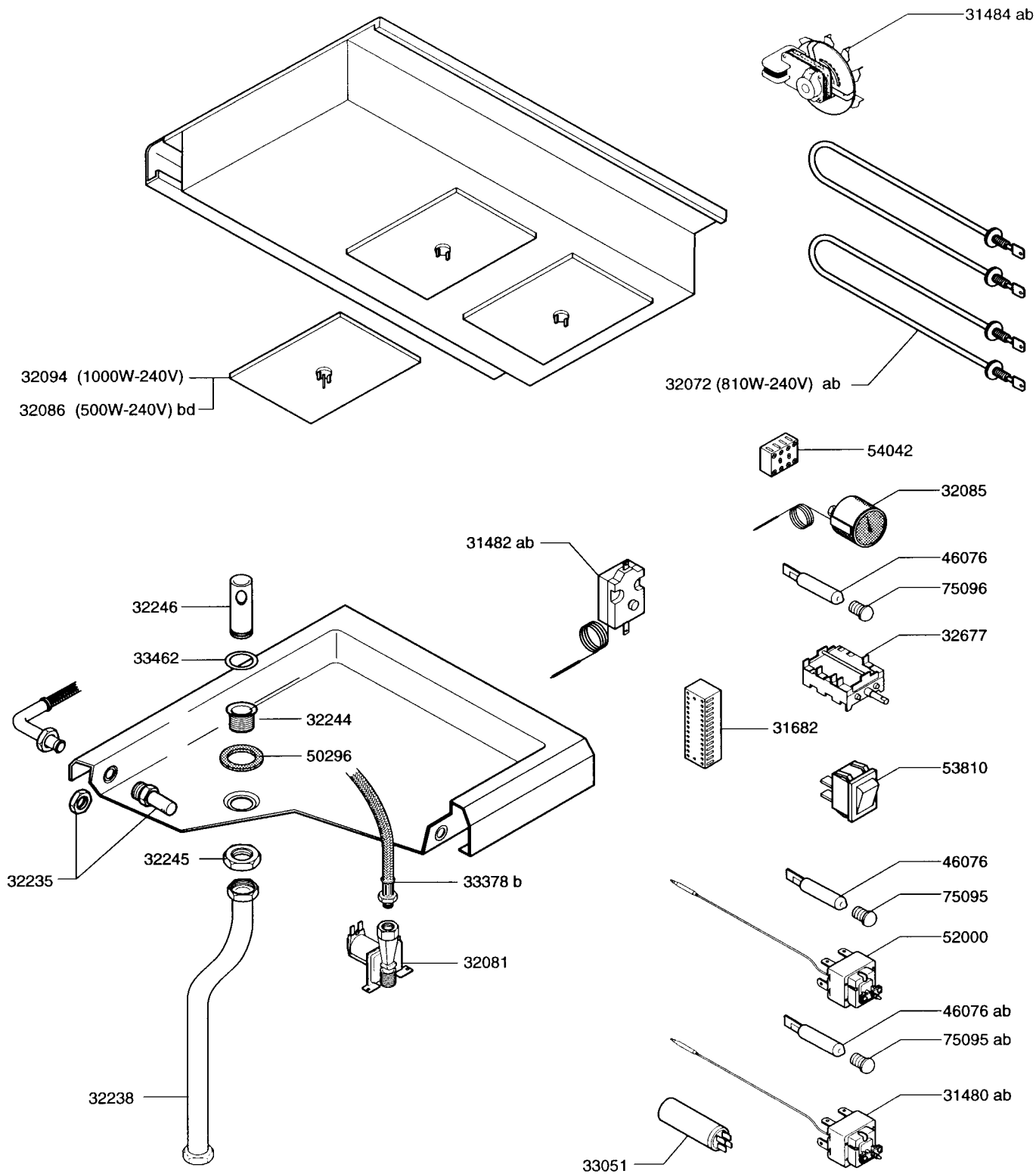
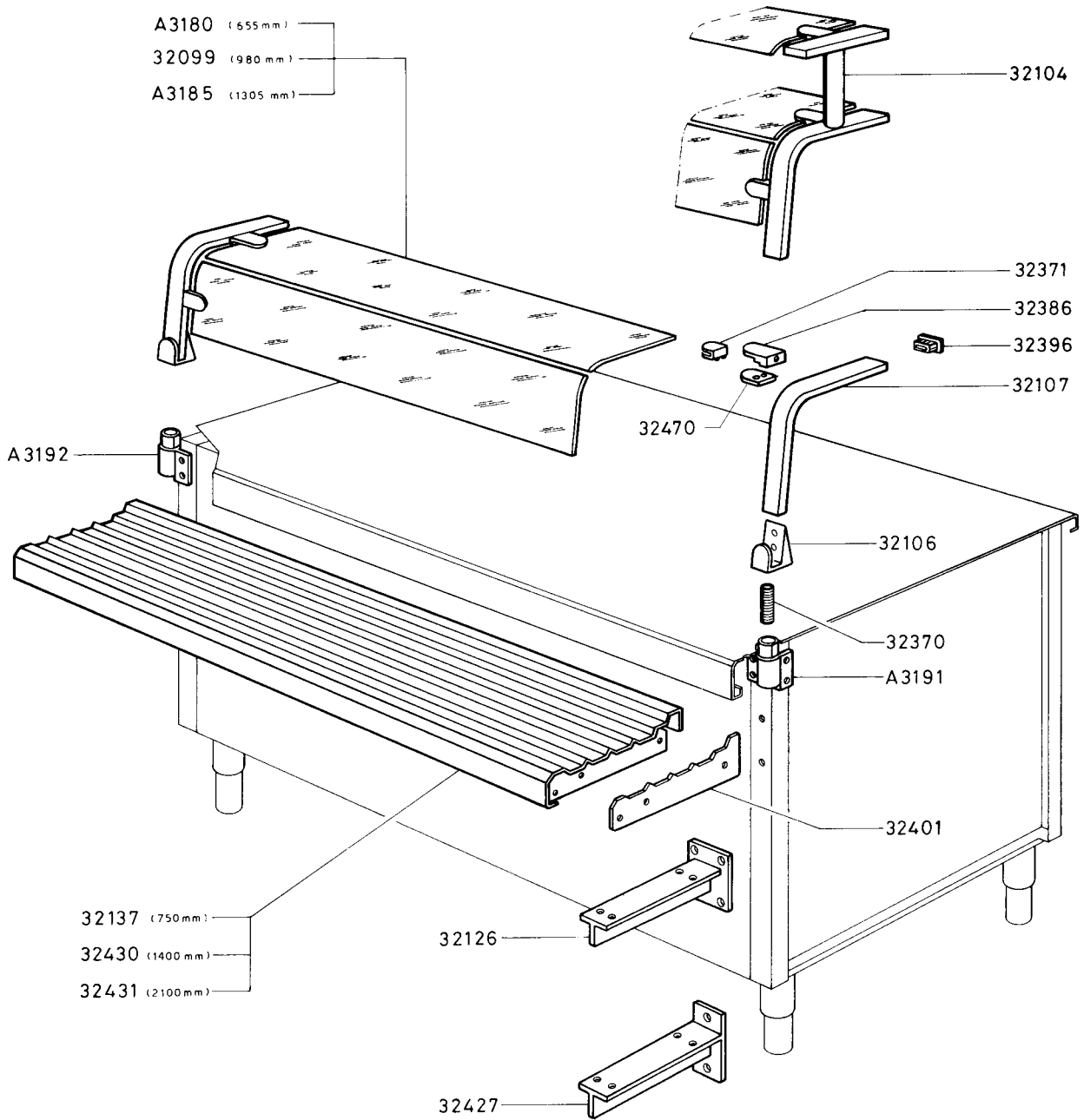


For **accessories** see Doc. N° 4 01012  
Per gli **accessori** vedi Doc. N° 4 01012

SELF SERVICE "DL" HOT BAIN MARIE UNIT ELEMENTO CALDO BAGNOMARIA							○	REF. RIF.	From serial Nr Da matricola
a	b	c	d	e	f	g	h		
305 028 DL 14/C	305 032 DL 21/C	305 030 DL 14/CP	305 036 DL 21/CP					245...	

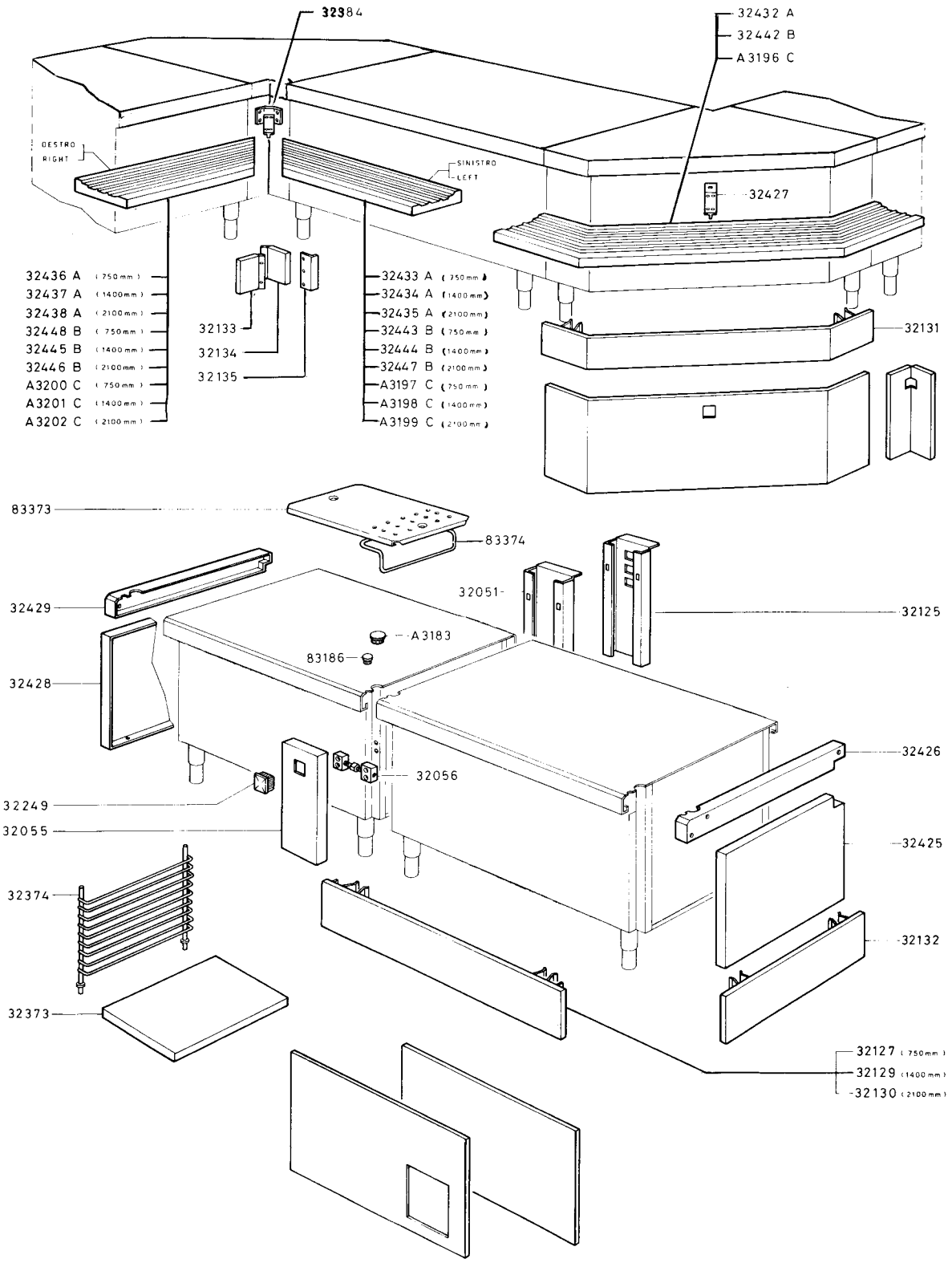


SELF SERVICE "DL" HOT BAIN MARIE UNIT ELEMENTO CALDO BAGNOMARIA								REF. RIF.	From serial Nr Da matricola
a	b	c	d	e	f	g	h		245...
305 028 DL 14/C	305 032 DL 21/C	305 030 DL 14/CP	305 036 DL 21/CP						



TCR 1822 Z 401.25-0/P 401.26-0

<b>SELF SERVICE "DL" - ACCESSORI</b> <b>- ACCESSORIES</b>	RIF.	Da matricola
	REF	from serial N <sup>o</sup>
		245.....



SELF SERVICE "DL" - ACCESSORI  
- ACCESSORIES

A	B	C
ZANUSSI	ZOPPAS	ALPENINOX

RIF Da matricola  
REF from serial  
N<sup>o</sup>

245 .....

401.27-0

TCR 1823 0 401.27-0/0 - 401.28-0