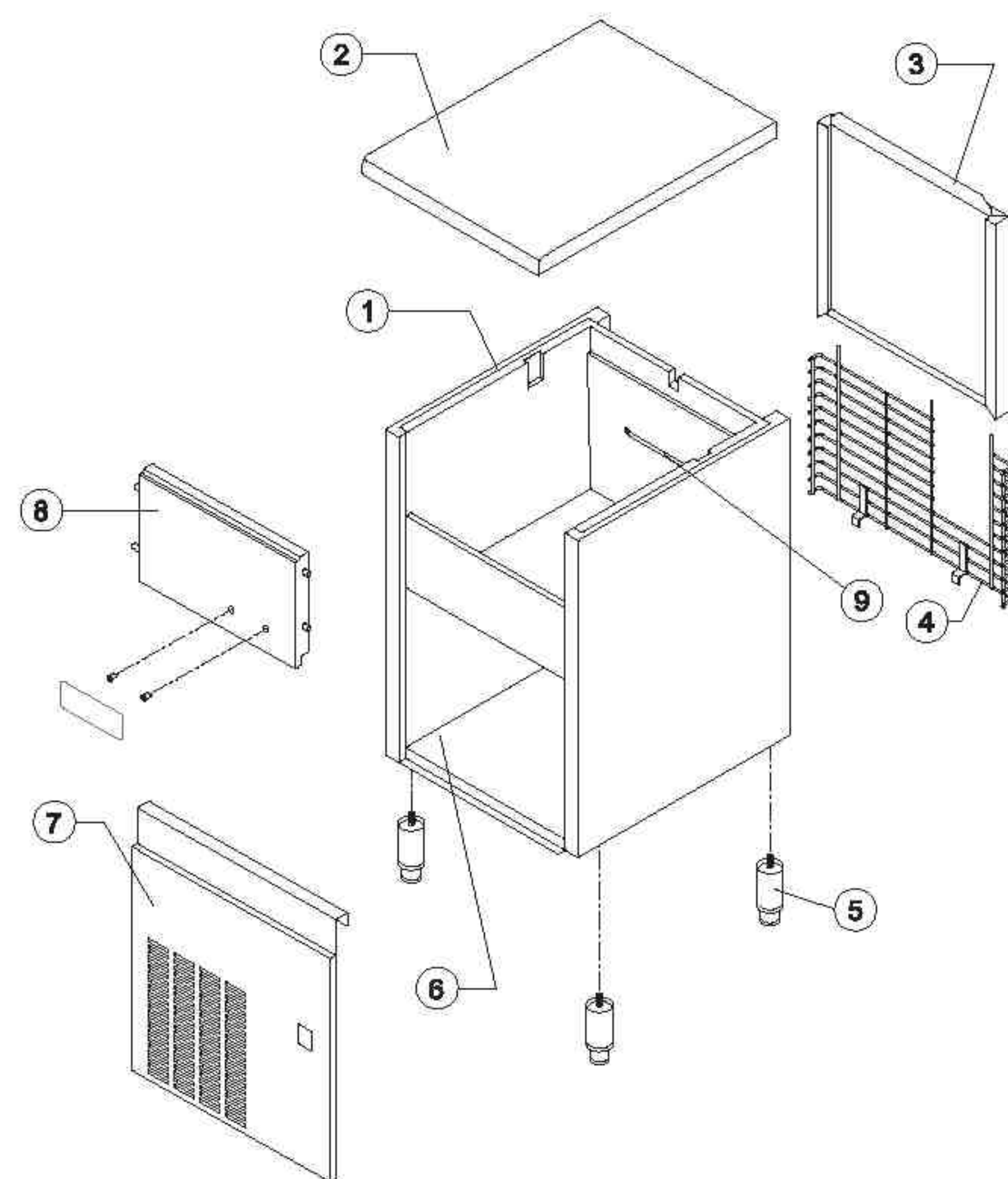




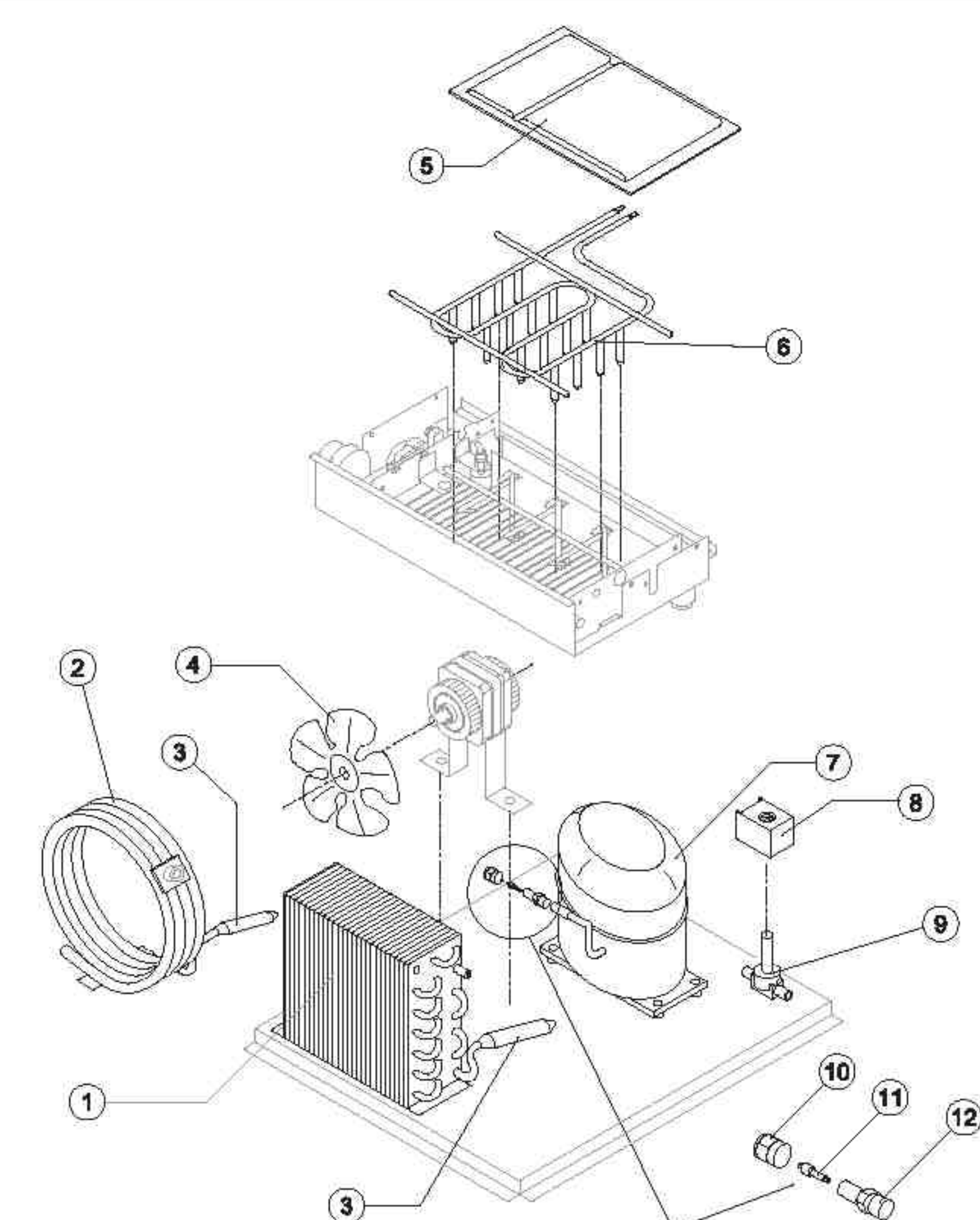
MODELLO/MODEL 730014 - 730016



INVOLUCRO/SHELL ASSY

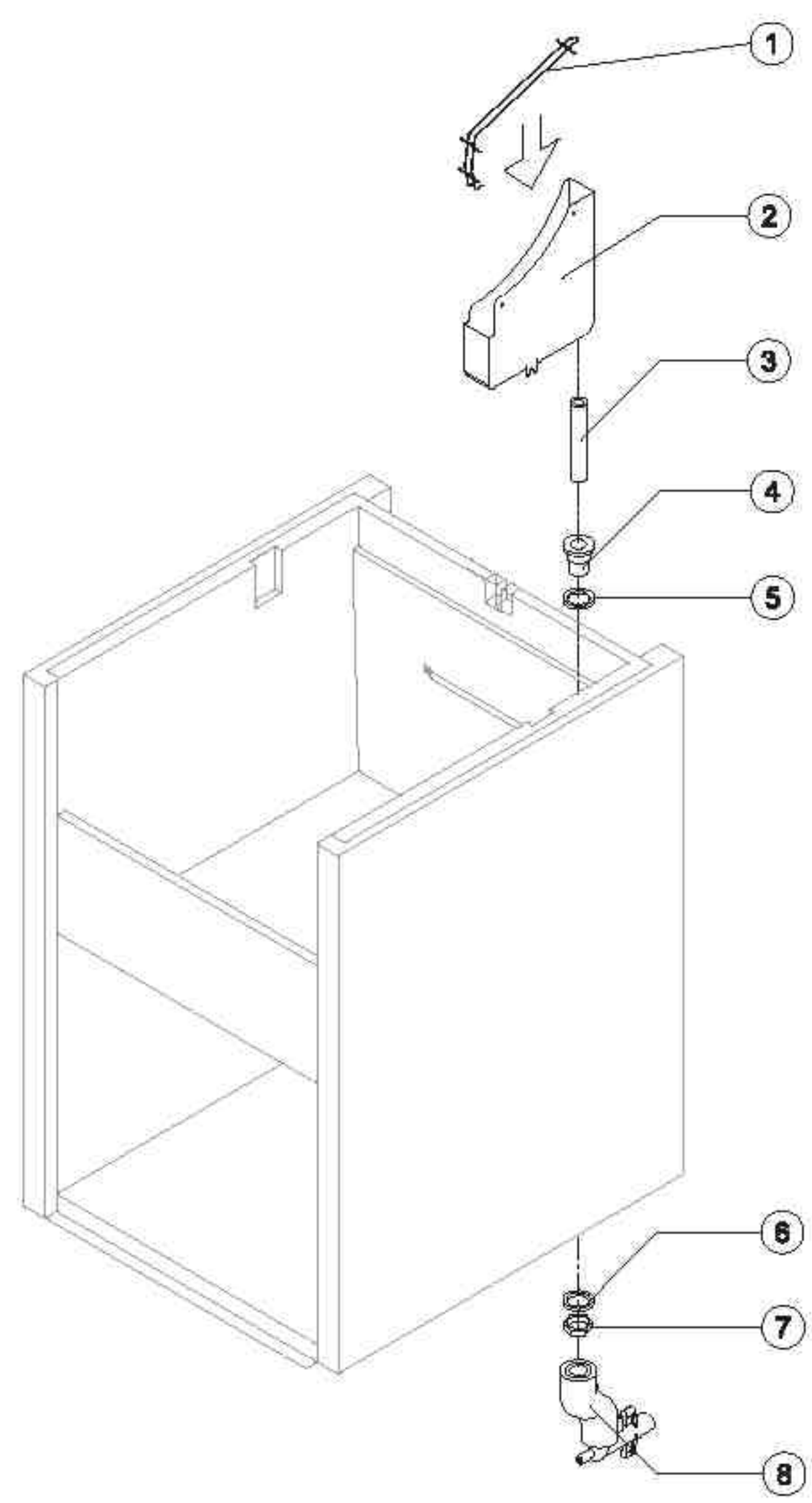


GRUPPO FRIGORIFERO/COOLING SYSTEM

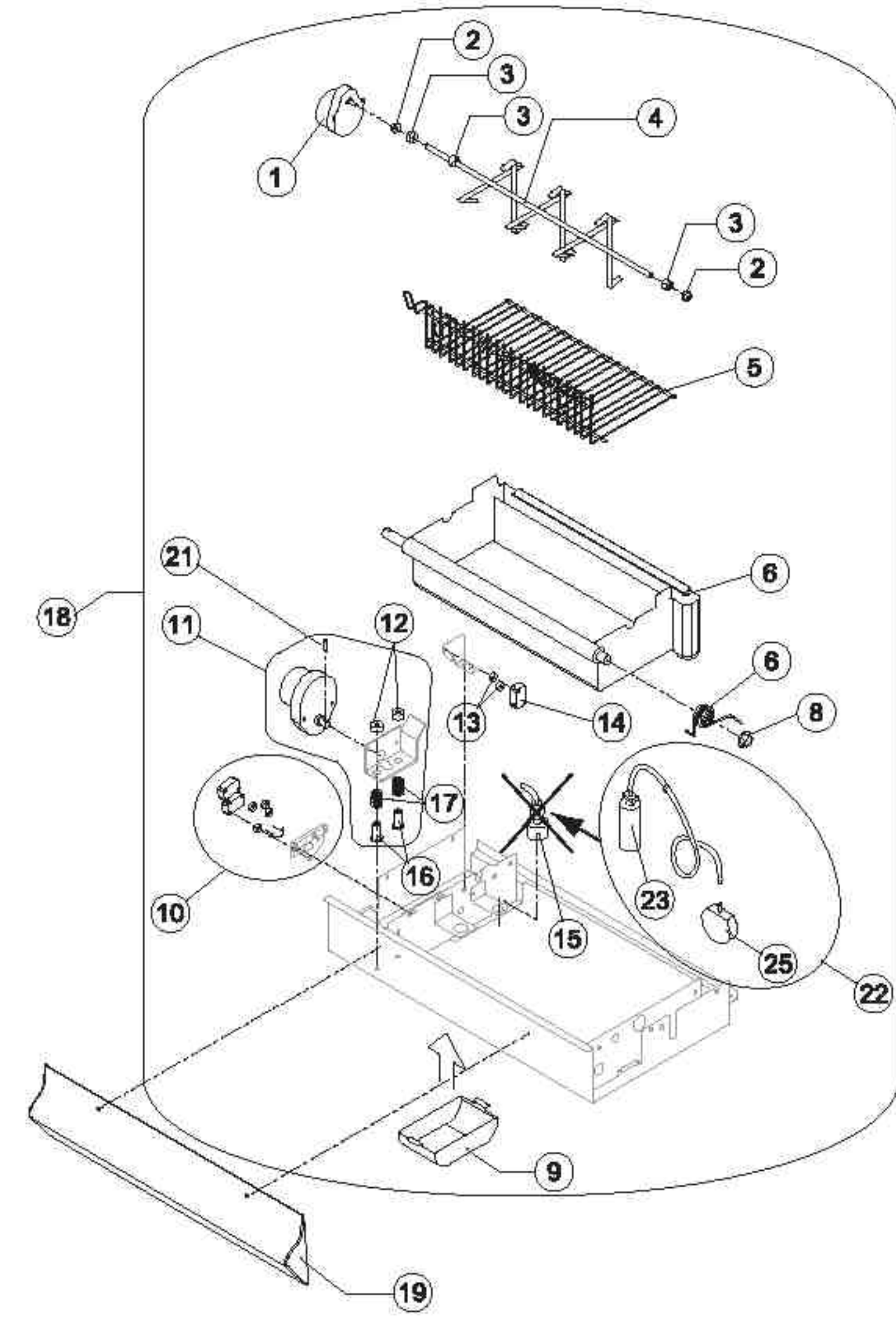


Rev. 4 - 28/04/2008

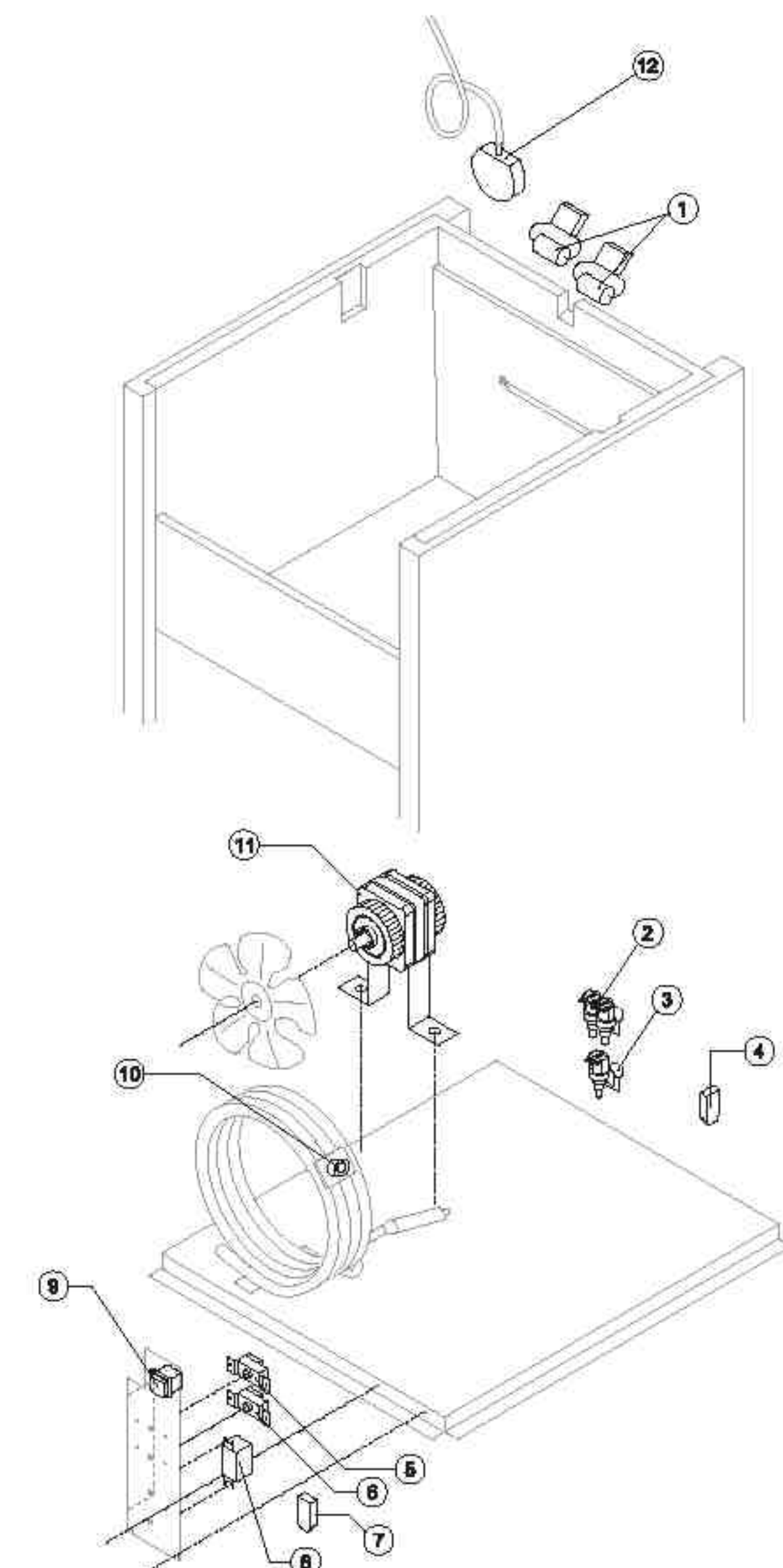
CIRCUITO IDRAULICO/HYDRAULIC CIRCUIT

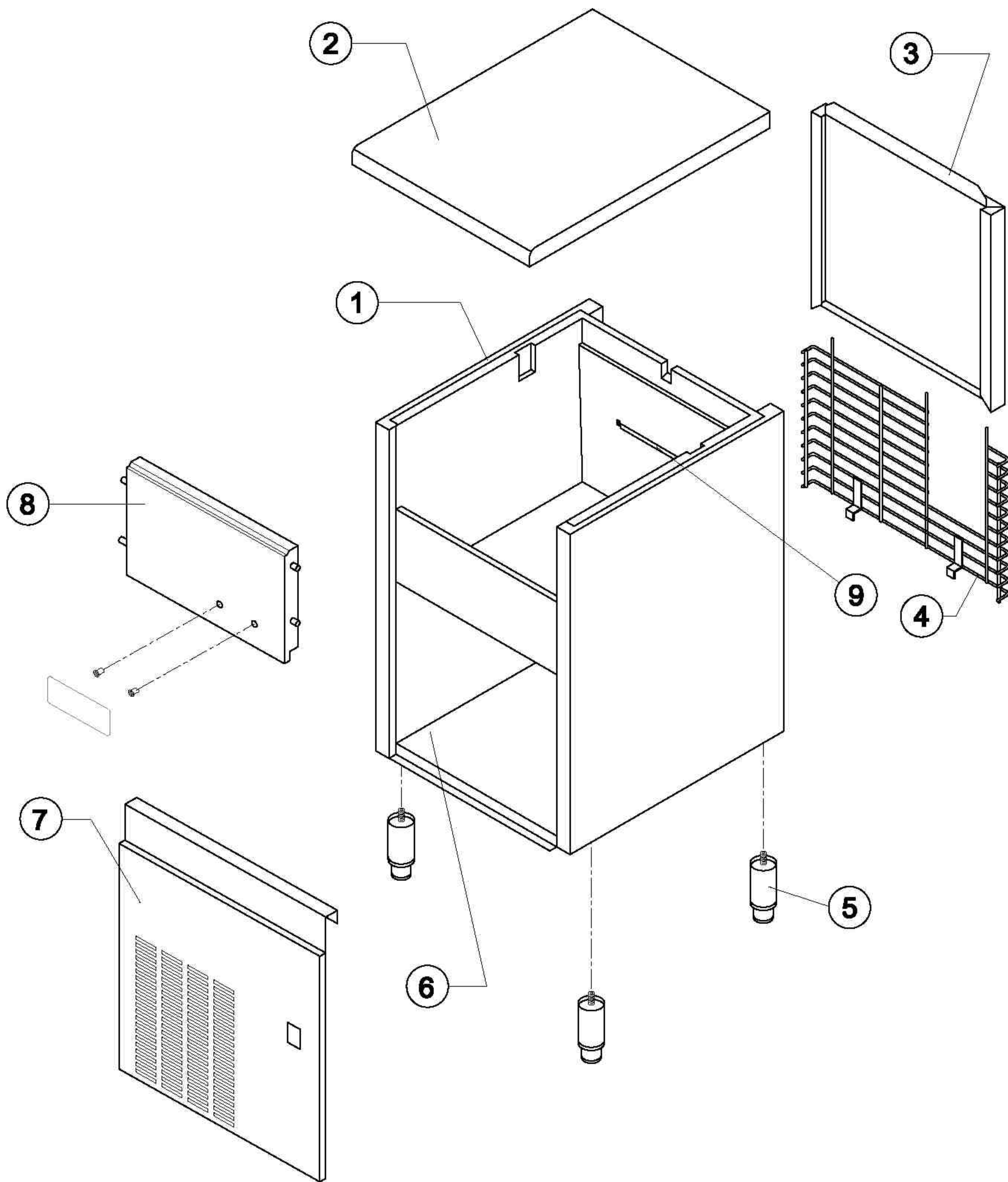


SUPPORTO EVAPORATORE/ EVAPORATOR SUPPORT

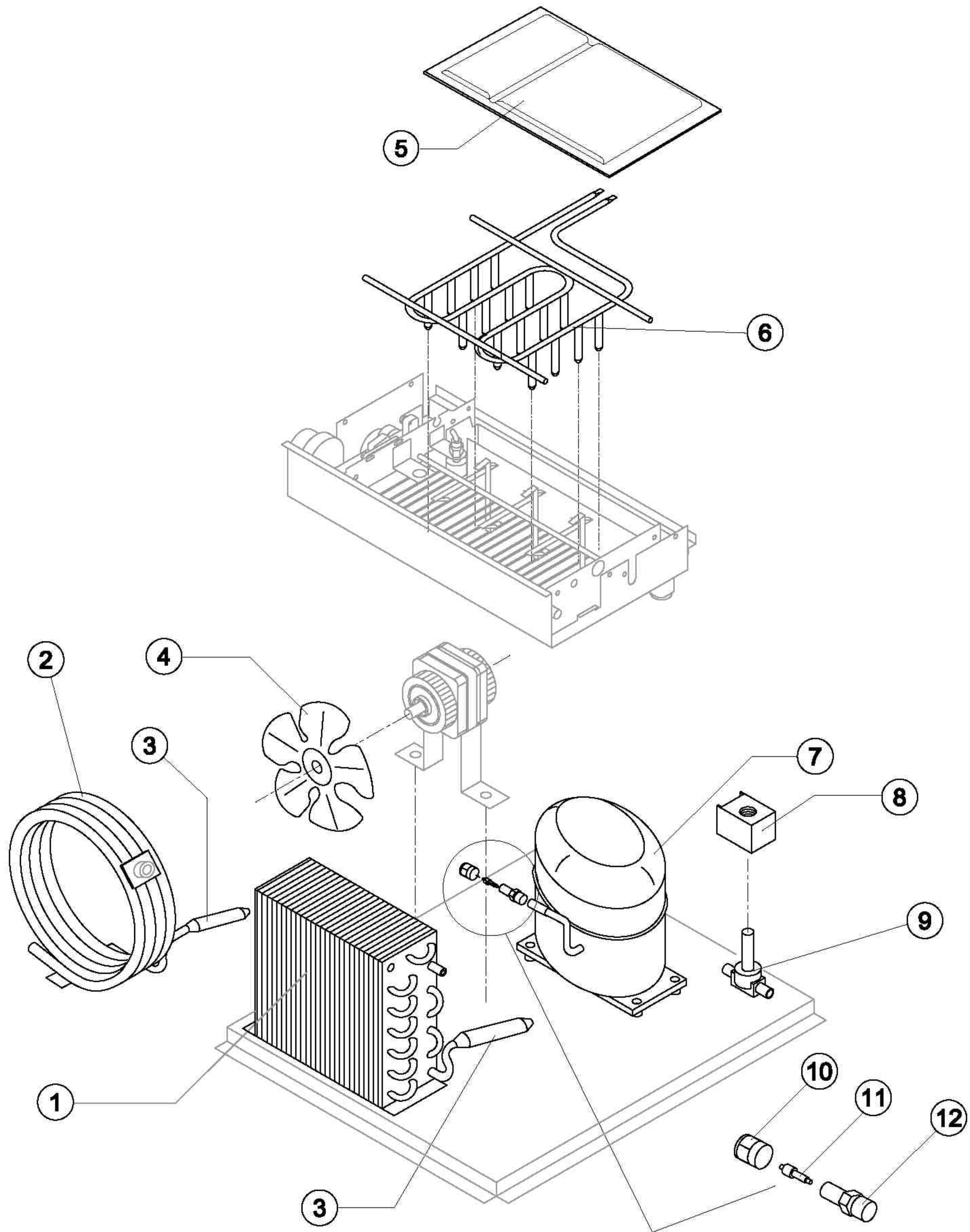


PARTI ELETTRICHE/ELECTRIC PARTS

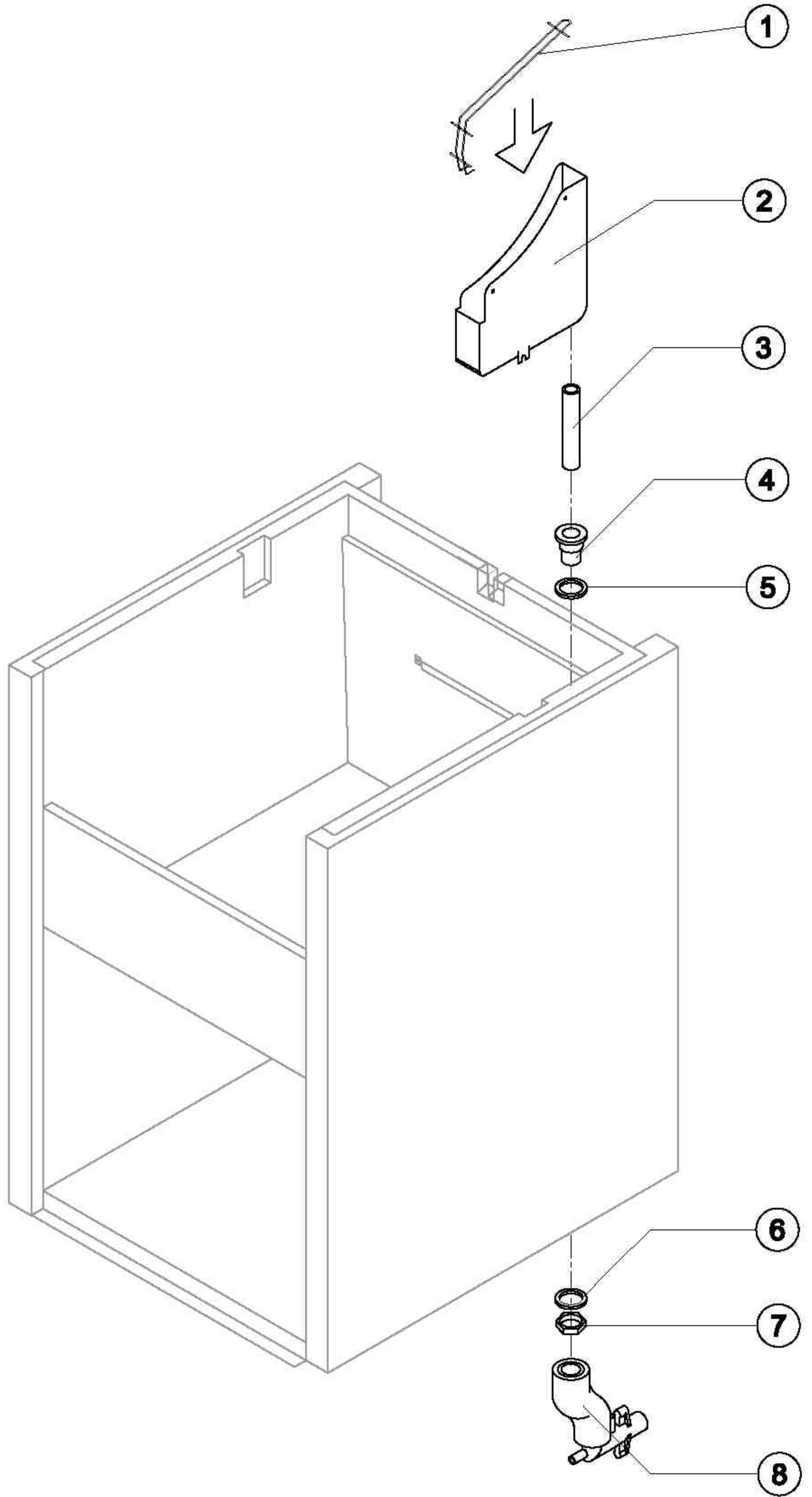


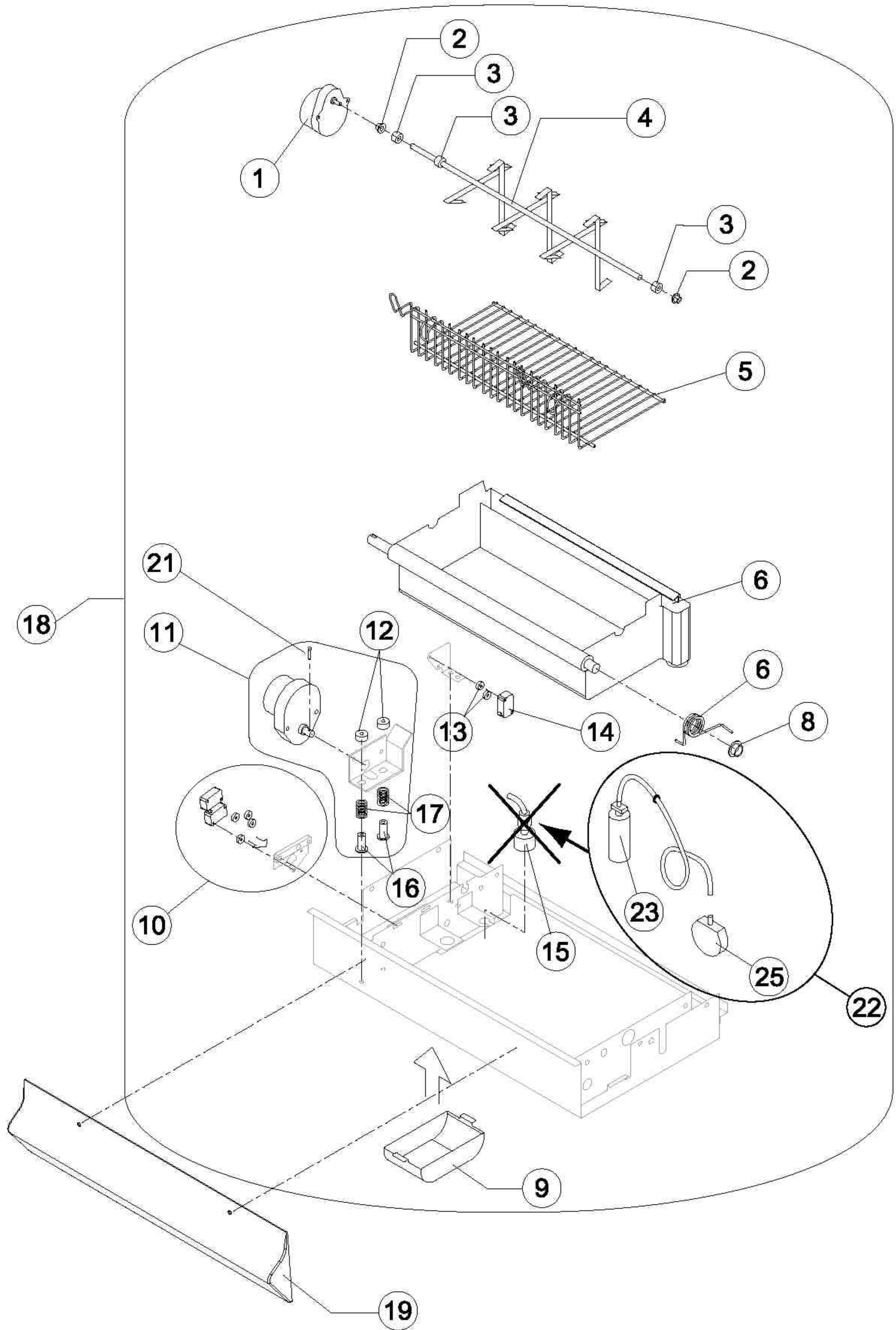


Rev. 4 - 28/04/2008

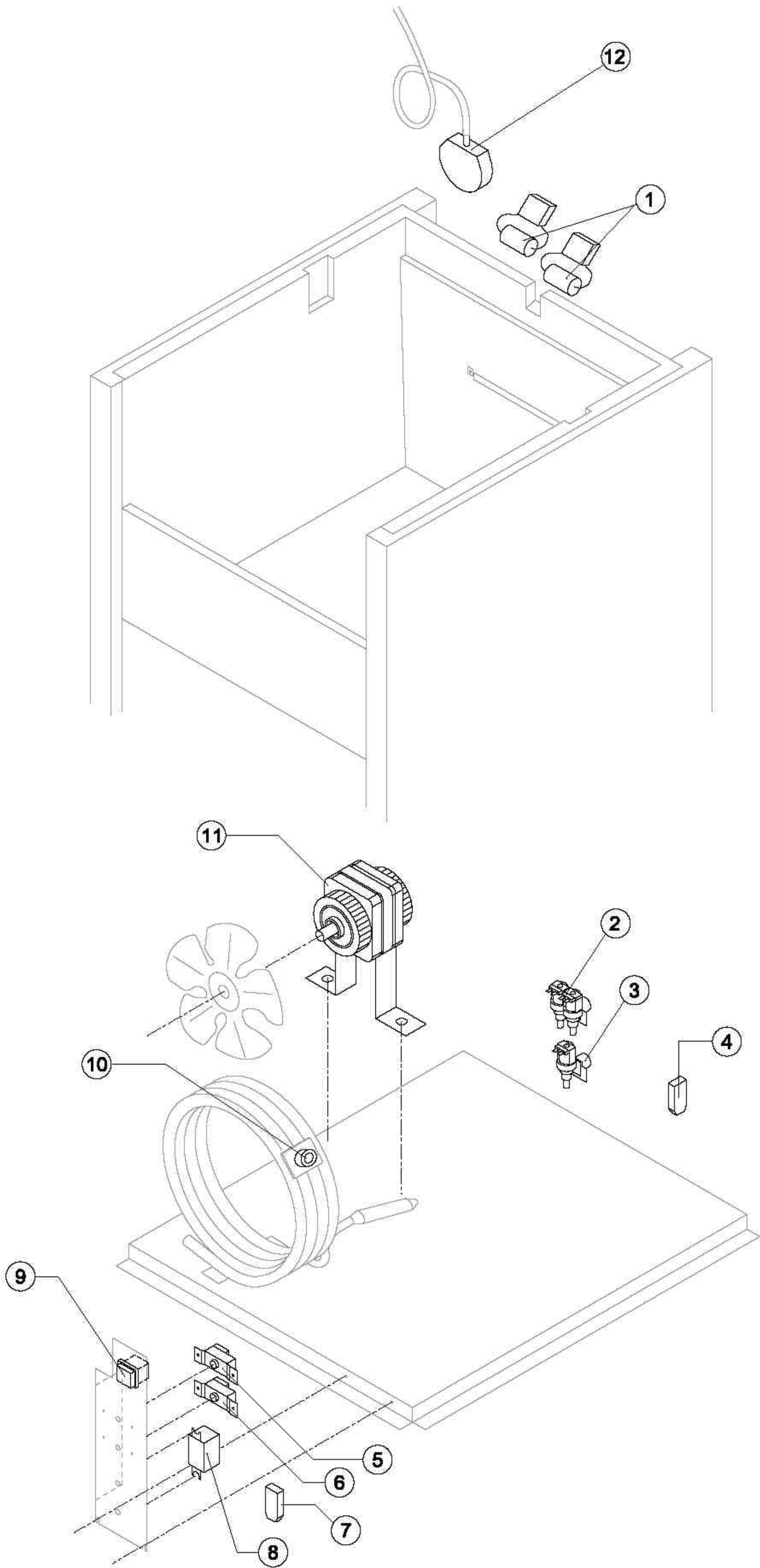


Rev. 4 - 28/04/2008





Rev. 4 - 28/04/2008

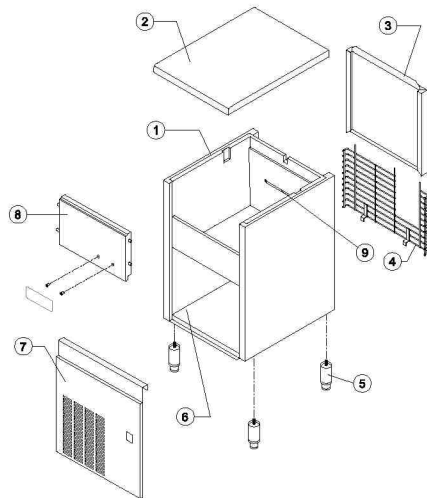




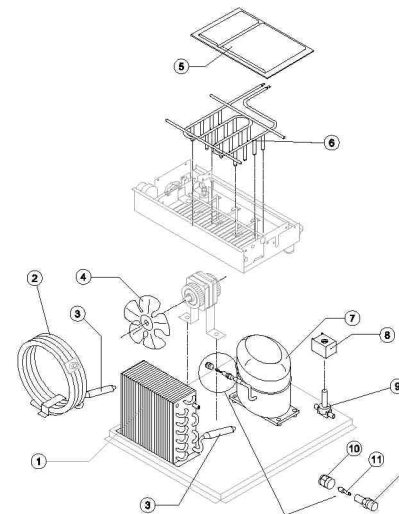
MODELLO/MODEL 730014 - 730016



INVOLUCRO/SHELL ASSY

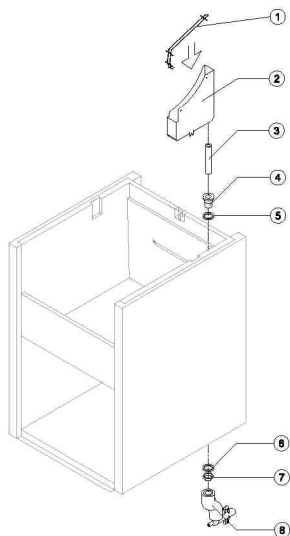


GRUPPO FRIGORIFERO/COOLING SYSTEM

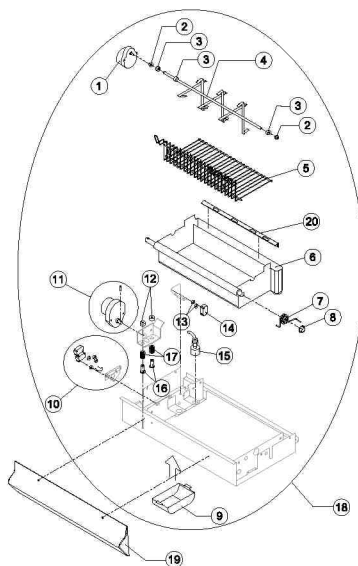


Rev. 1 - 25/05/2006

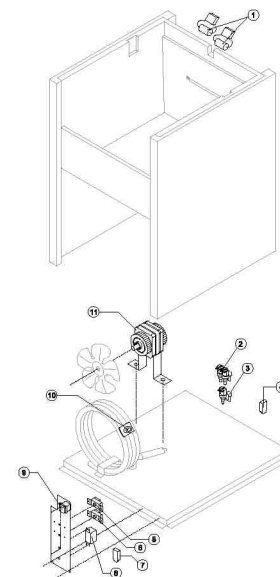
CIRCUITO IDRAULICO/HYDRAULIC CIRCUIT

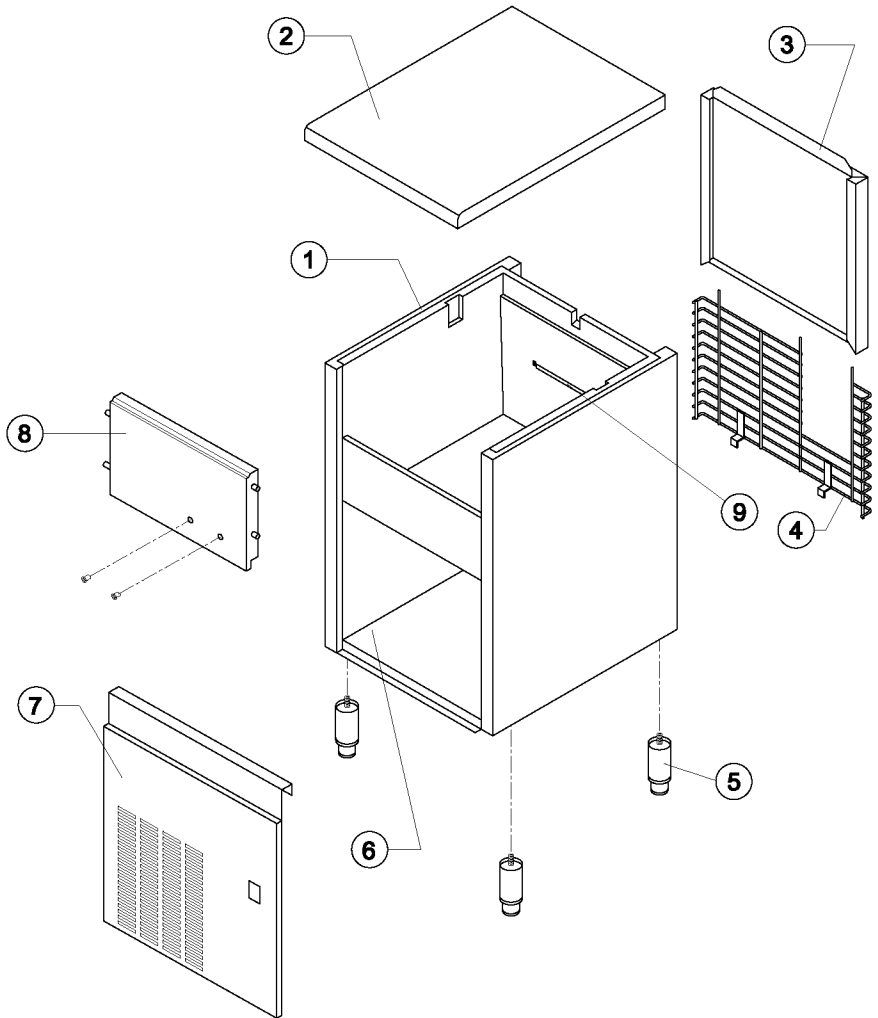


SUPPORTO EVAPORATORE/ EVAPORATOR SUPPORT

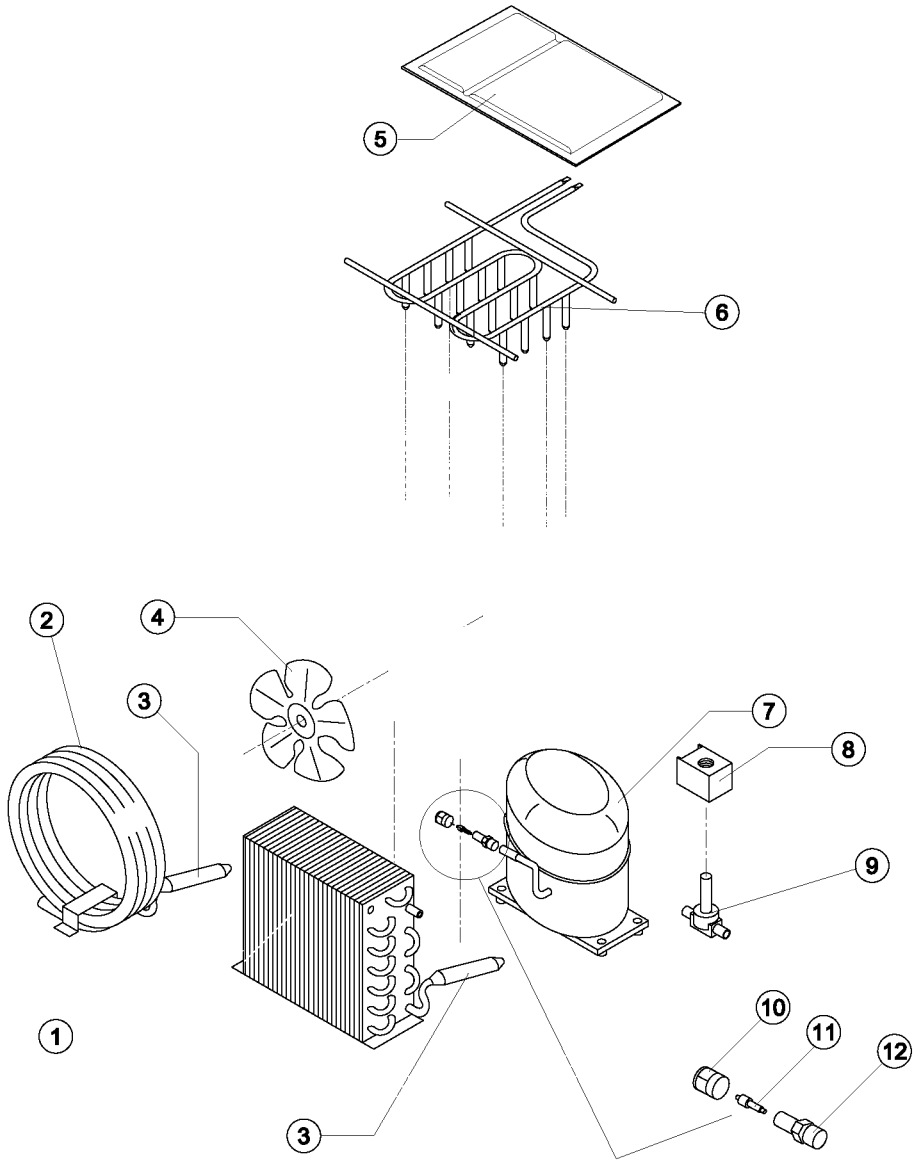


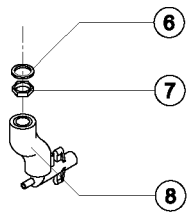
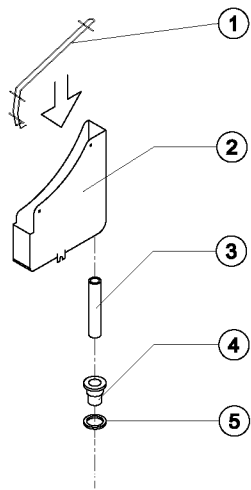
PARTI ELETTRICHE/ELECTRIC PARTS



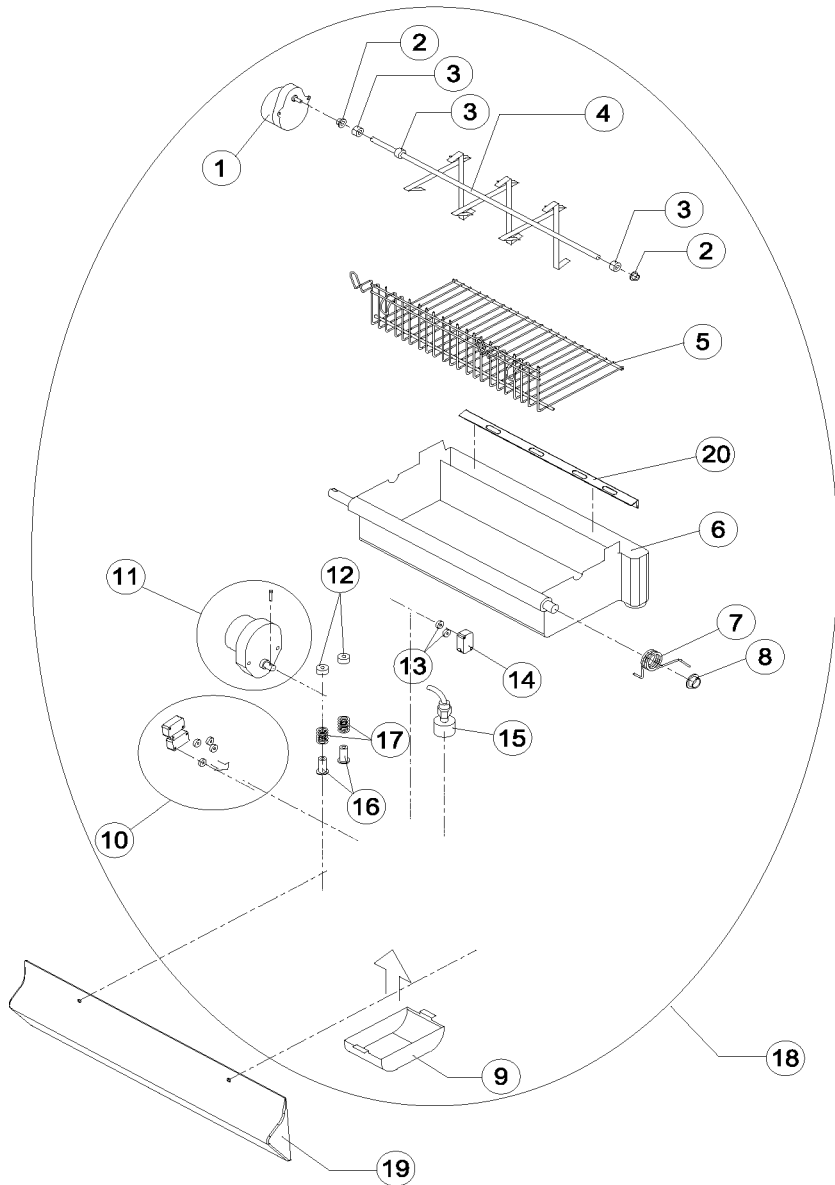


Rev. 1 - 25/05/2006





Rev. 1 - 25/05/2006



Rev. 1 - 25/05/2006

