

TCR 1193.07.01-25c/07.01-26c

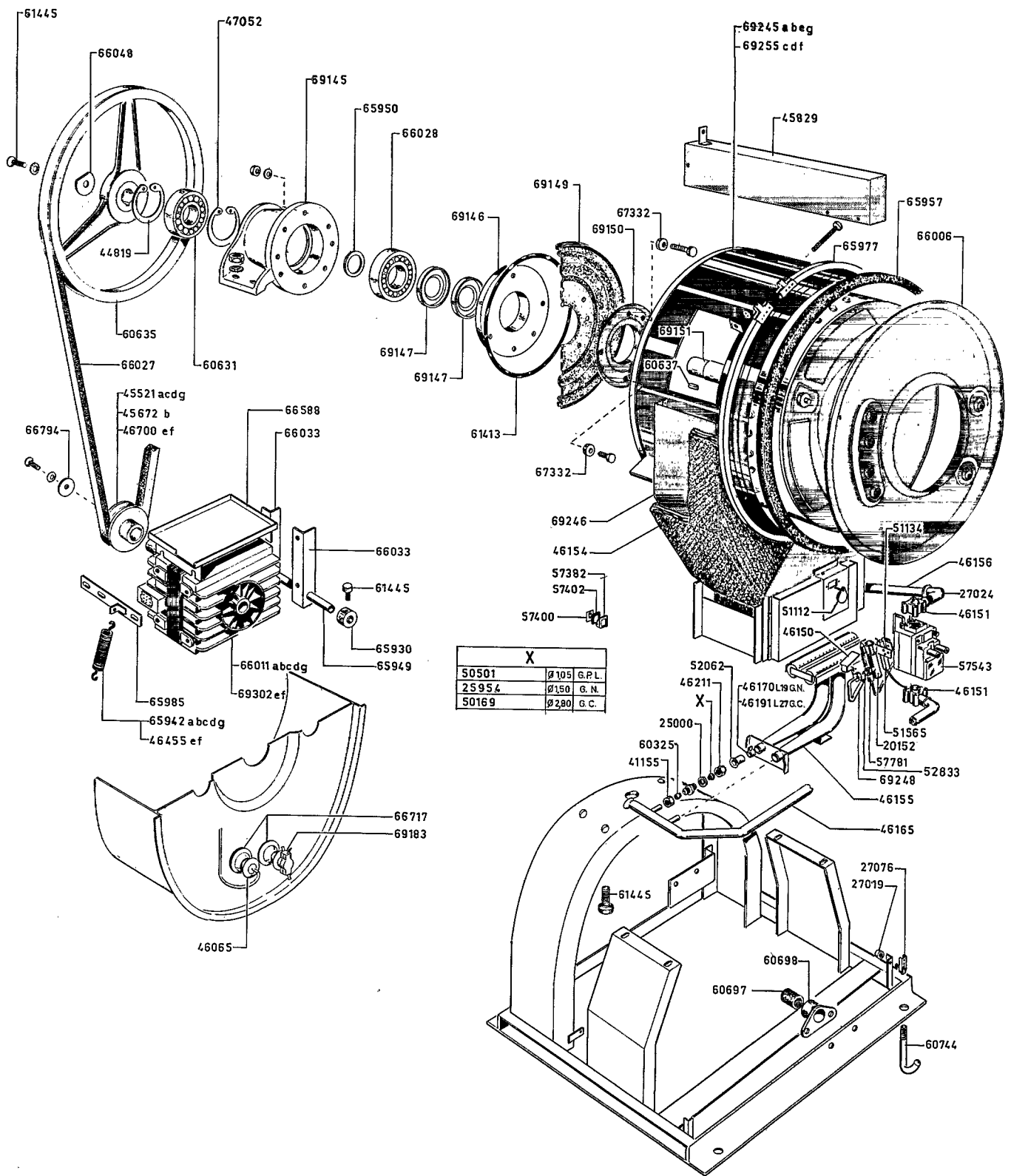
LAVABIANCHERIA A GAS DA 8 Kg GAS HEATED WASHING MACHINE OF 8Kgs							RIF REF.	Da matricola from serial N°
a	b	c	d	e	f	g		
400 305 LB 8 G.	400 307 LB 8 G/63	400 308 LB 8 G.F.	400 311 LB G. PH.	400 325 LB 8 G. mono	400 328 LB 8 G.PH.mono	6LB 03B	5475	14 05 87

Zanussi Grandi Impianti S.p.A.
Via Cesare Battisti, 12-31015 Conegliano (TV)
Italy

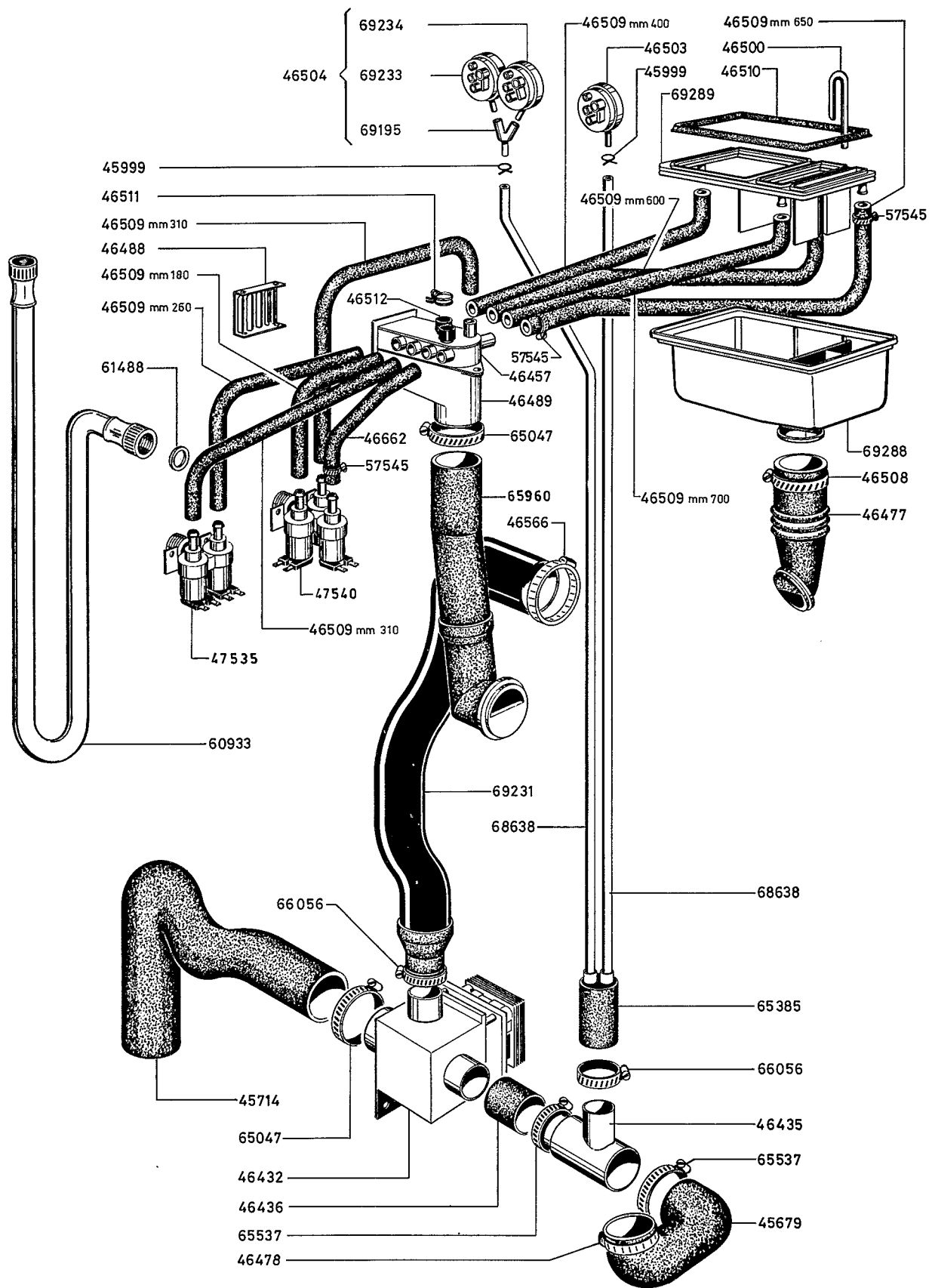
© RIPRODUZIONE, ANCHE PARZIALE, VIETATA

Issued 04-89

07 01-25 c



LAVABIANCHERIA A GAS DA 8 Kg GAS HEATED WASHING MACHINE OF 8 Kgs							RIF. REF.	Da matricola from serial N ^o
a	b	c	d	e	f	g		
400 305 LB 8 G.	400 307 LB 8 G. 63	400 308 LB 8 G. F.	400 311 LB 8 G. PH.	400 325 LB 8 G. mono	400 328 LB 8 G. PH. mono	6LB 03B		14 05 87
							07	01-26c



TCR 1194 07.01-27c/07.01-28c

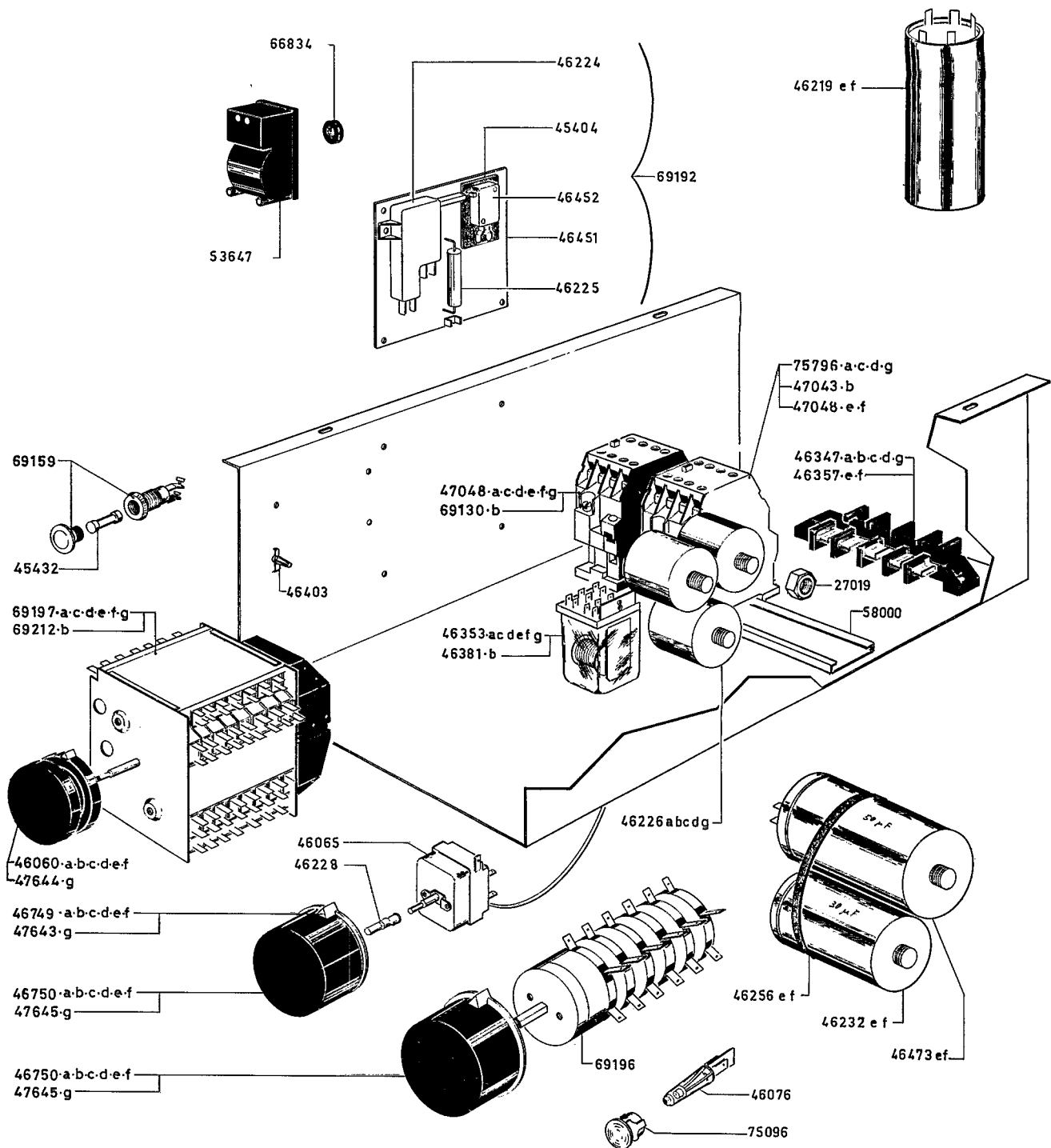
LAVABIANCHERIA A GAS DA 8 Kg GAS HEATED WASHING MACHINE OF 8 Kgs:							RIF. REF.	Da matr. from serial N°
a	b	c	d	e	f	g		14 05 87
400 305 LB 8 G	400 307 LB 8G/63	400 308 LB 8G.F.	400 311 LB 8 G. PH	400 325 LB 8G.mono	400 328 LB 8G PHmono	6LB 03B		

Zanussi Grandi Impianti S.p.A.
Via Cesare Battisti, 12 - 31015 Conegliano (TV)
Italy

© RIPRODUZIONE, ANCHE PARZIALE, VIETATA

Issued 04-89

07 01 - 27 c



LAVABIANCHERIA A GAS DA 8 Kg GAS HEATED WASHING MACHINE OF 8 Kgs							RIF. Da matricola REF. from serial N ^o
a	b	c	d	e	f	g	
400 305 LB 8 G.	400 307 LB 8 G. / 63	400 308 LB 8 G.F.	400 311 LB 8 G. PH.	400 325 LB 8 G. mono	400 328 LB 8 G. PH. mono	6 LB 03B	14 05 87