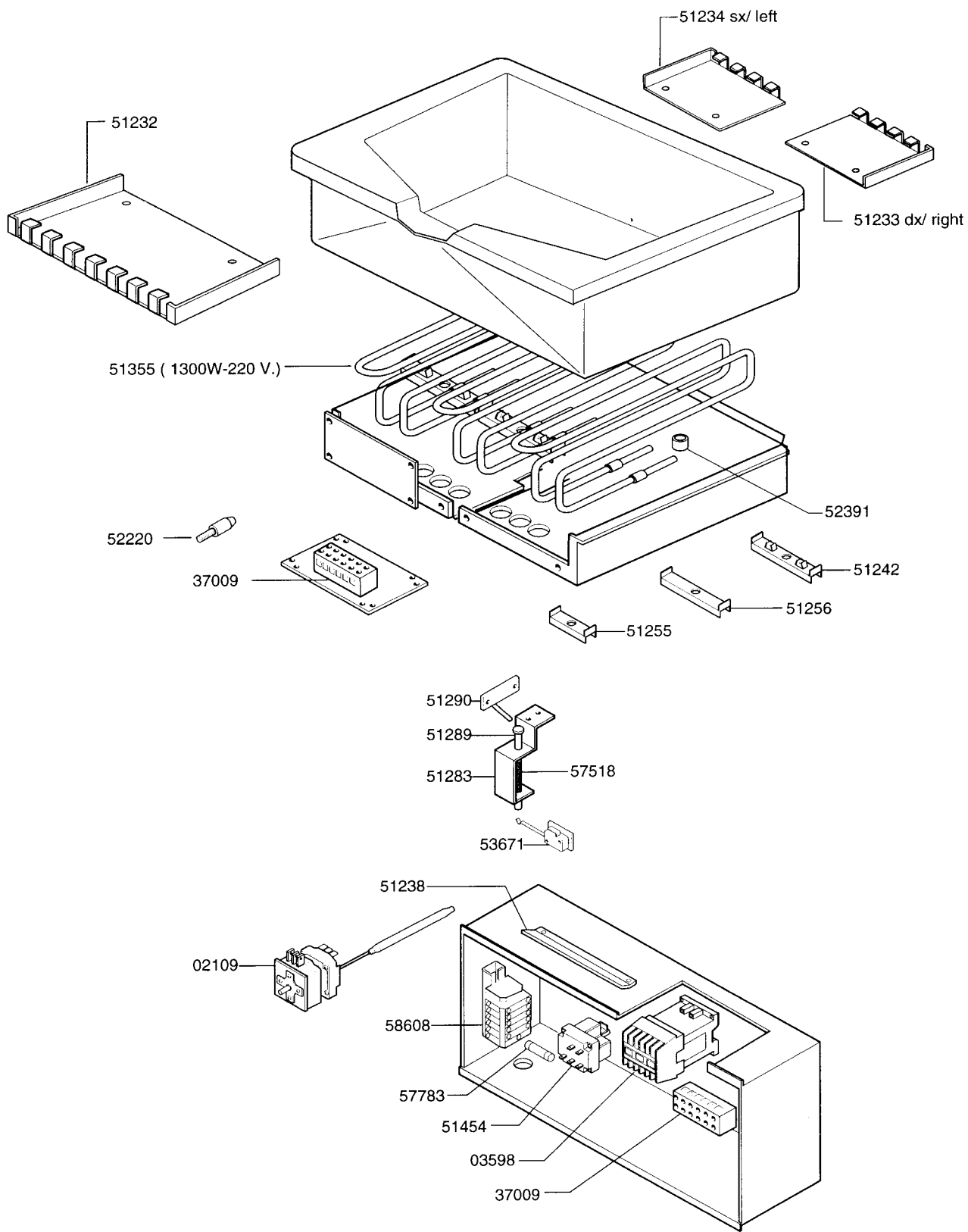


" 900 " ELECTRIC TILTING BRATT PAN BRASIERA MONOBLOCCO ELETTRICA							Z - P	REF. RIF.	From serial Nr Da matricola
									327...
a	b	c	d	e	f	g	h		
201 554 HBR/ E 820	201 555 HBR/ E 825			211 554 2BRE 08 F	211 555 2BRE 08 X				



" 900 " ELECTRIC TILTING BRATT PAN BRASIERA MONOBLOCCO ELETTRICA								REF.	From serial Nr
								RIF.	Da matricola
									327...
a	b	c	d	e	f	g	h		
201 554 HBR/ E 820	201 555 HBR/ E 825			211 554 2BRE 08 F	211 555 2BRE 08 X				