

GAS BOILING PAN WITH DIRECT- INDIRECT HEATING 40-60 L
PENTOLA GAS RISCALDAMENTO DIRETTO- INDIRECTO 40-60 L

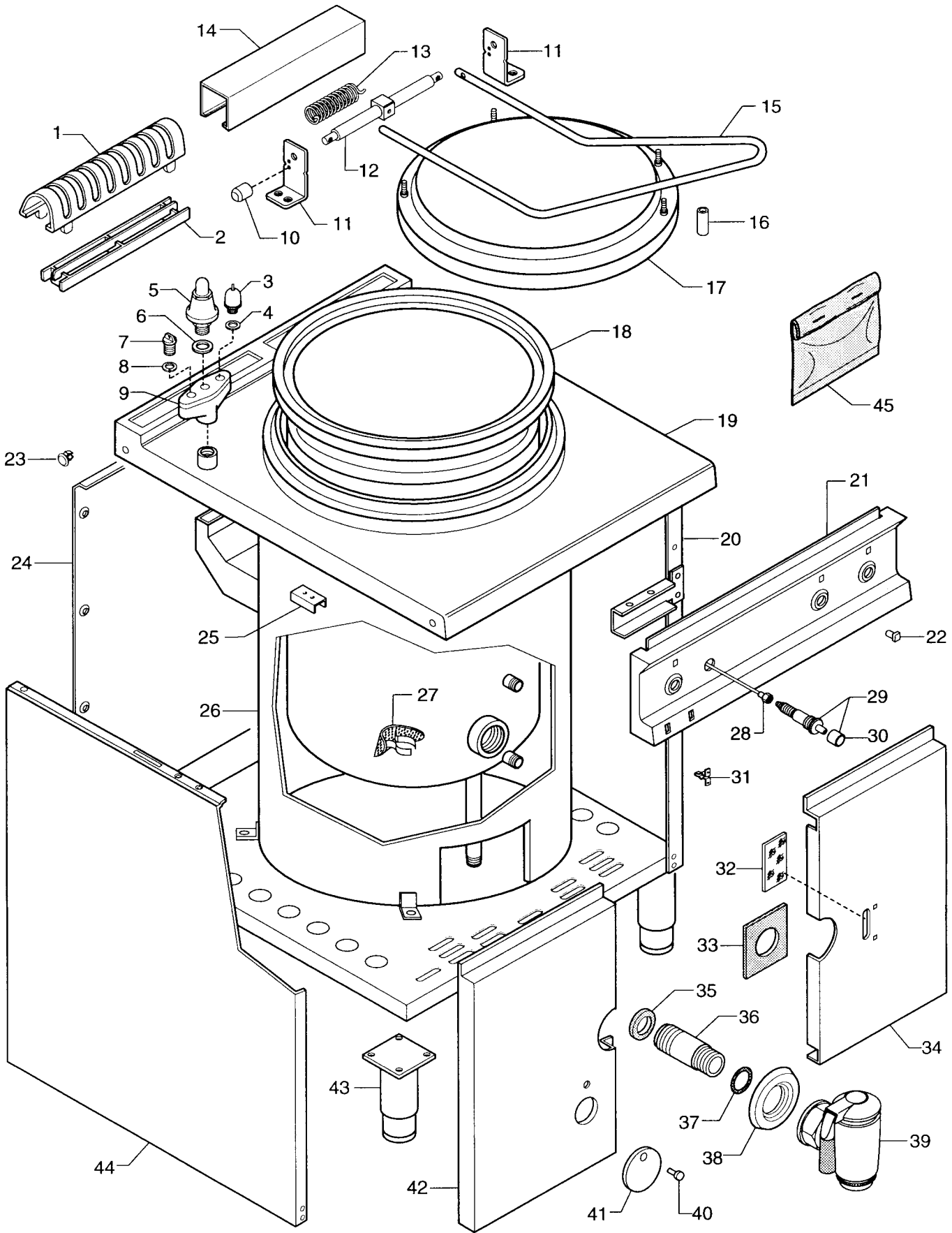
PNC	Model	Ref.	Page	Notes
168 930	MPD/G 240	a	1- 2	40 L Zanussi - Diretta
168 931	MPD/G 260	b	1- 2	60 L Zanussi - Diretta
168 932	MPI/G 260	c	1- 2	60 L Zanussi - Indiretta
168 130	RPD/G 240	e	1- 2	40 L Electrolux - Diretta
168 131	RPD/G 260	f	1- 2	60 L Electrolux - Diretta
168 132	RPI/G 260	g	1- 2	60 L Electrolux - Indiretta

Index	
Pag. 1	Boiling pan-shelf and components
2	Gas components
3-5	Spare parts list

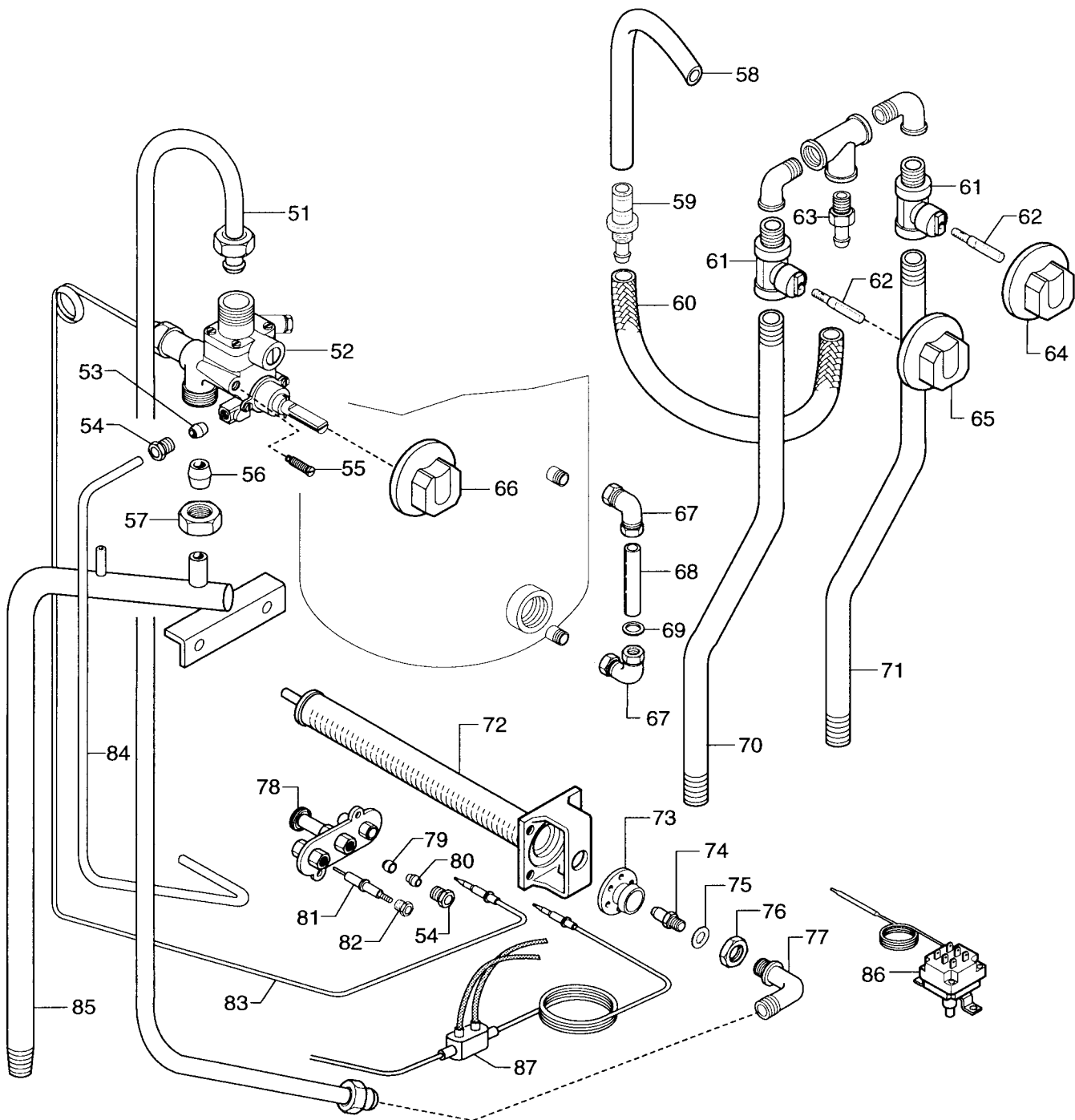
Indice	
Ripiano-pentola e componenti	
Componenti gas	
Lista ricambi	

Brand / Marchio : Z- E
Factory code: 9PDX

OS/DOC



GAS BOILING PAN WITH DIRECT- INDIRECT HEATING 40-60 L
PENTOLA GAS RISCALDAMENTO DIRETTO-INDIRETTO 40-60 L



55 - Vite minimo / Minimum screw	79 - Ugello bruciatore pilota / Pilot burner nozzle
004857 ø 1,65 2H,2E,2E+,2L G20 20mbar	053670 n° 41 2H,2E,2E+,2L G20 20mbar
056353 ø 1,90 LL G25 20mbar (Germania)	053670 n° 41 LL G25 20mbar (Germania)
002992 ø 1,05 3+,3B/P G30/G31 28-30/37mbar	054593 n° 25 3+,3B/P G30/G31 28-30/37mbar
052605 ø 0,9 0 3B/P G30/G31 50 mbar (Germania)	054593 n° 25 3B/P G30/G31 50 mbar (Germania)

74 - Ugello bruciatore / Burner nozzle	74 - Ugello bruciatore / Burner nozzle
002268 ø 2,60 2H,2E,2E+,2L G20 20mbar	ae 004856 ø 2,95 2H,2E,2E+,2L G20 20mbar
004856 ø 2,95 LL G25 20mbar (Germania)	ae 054084 ø 3,20 LL G25 20mbar (Germania)
054083 ø 1,70 3+,3B/P G30/G31 28-30/37mbar	ae 054631 ø 1,80 3+,3B/P G30/G31 28-30/37mbar
002862 ø 1,50 3B/P G30/G31 50 mbar (Germania)	ae 002905 ø 1,60 3B/P G30/G31 50 mbar (Germania)

GAS BOILING PAN WITH DIRECT- INDIRECT HEATING 40-60 L
PENTOLA GAS RISCALDAMENTO DIRETTO-INDIRETTO 40-60 L