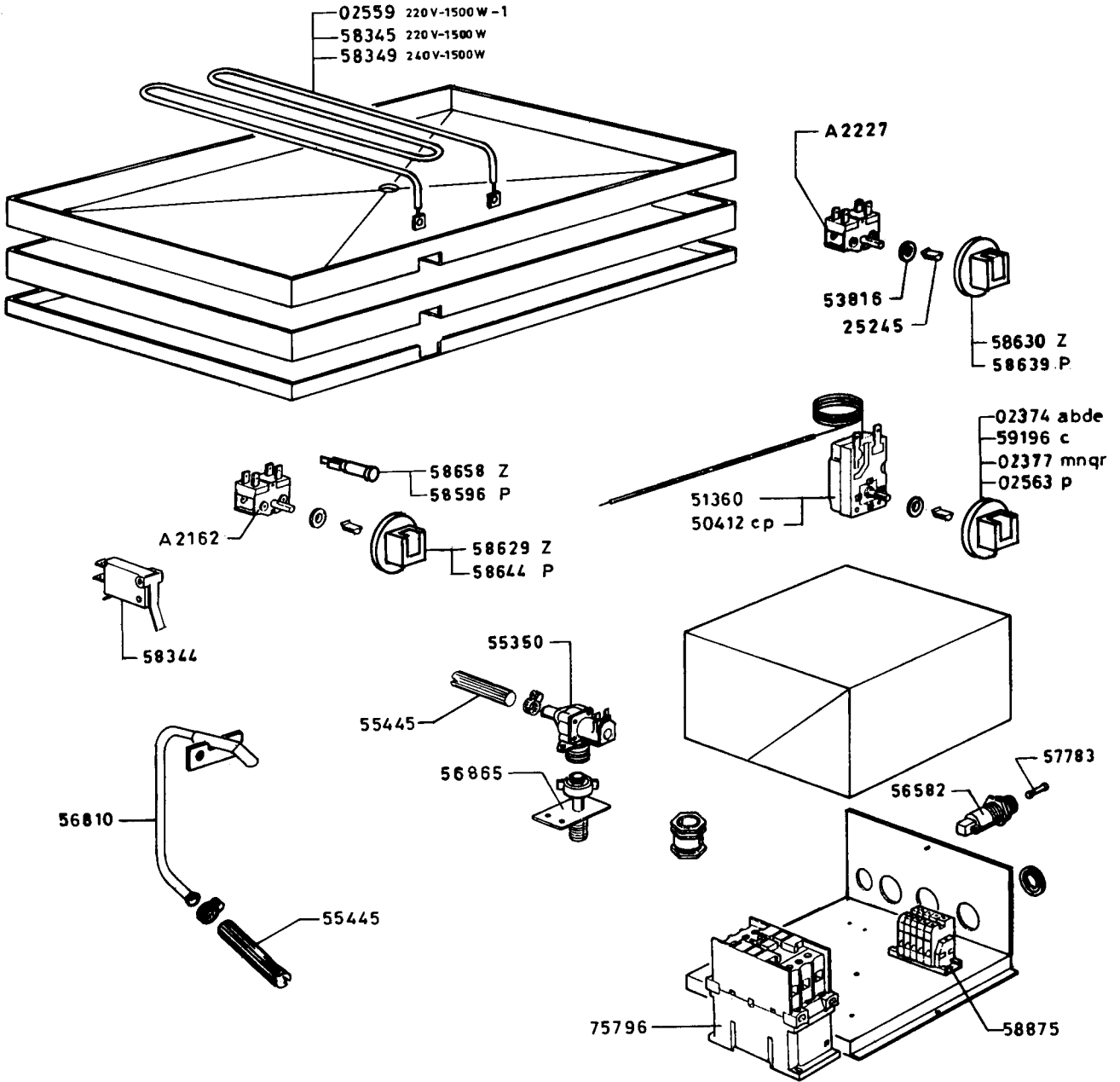


"700" BRASIERA ELETTRICA ELECTRIC BRATT-PAN										Z - P	RIF. REF	Da matricola from serial No
Z	a	b	c	d	e	f	g	h	l	91 09 02		
	161 605 MBR/E701	161 618 MBR/E706	161 606 MBR/E706UK	161 602 MBR/E711	161 617 MBR/E716							
P	m	n	p	q	r	s	t	u	v			
	171 755 RBR/E701	171 768 RBR/E706	171 756 RBR/E706UK	171 752 RBR/E711	171 767 RBR/E716							

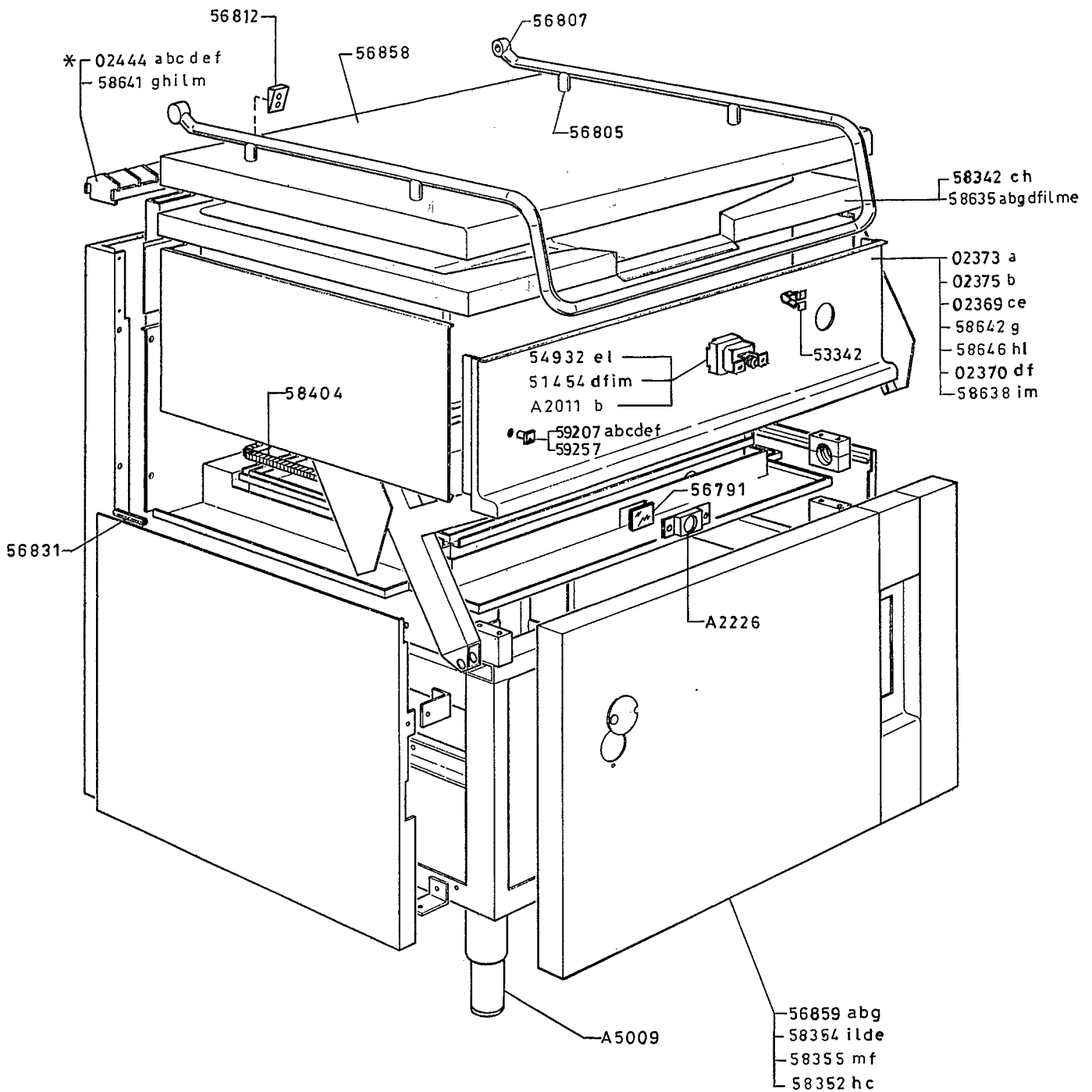
Revised 96-01

Pag. 1/3

2-01802



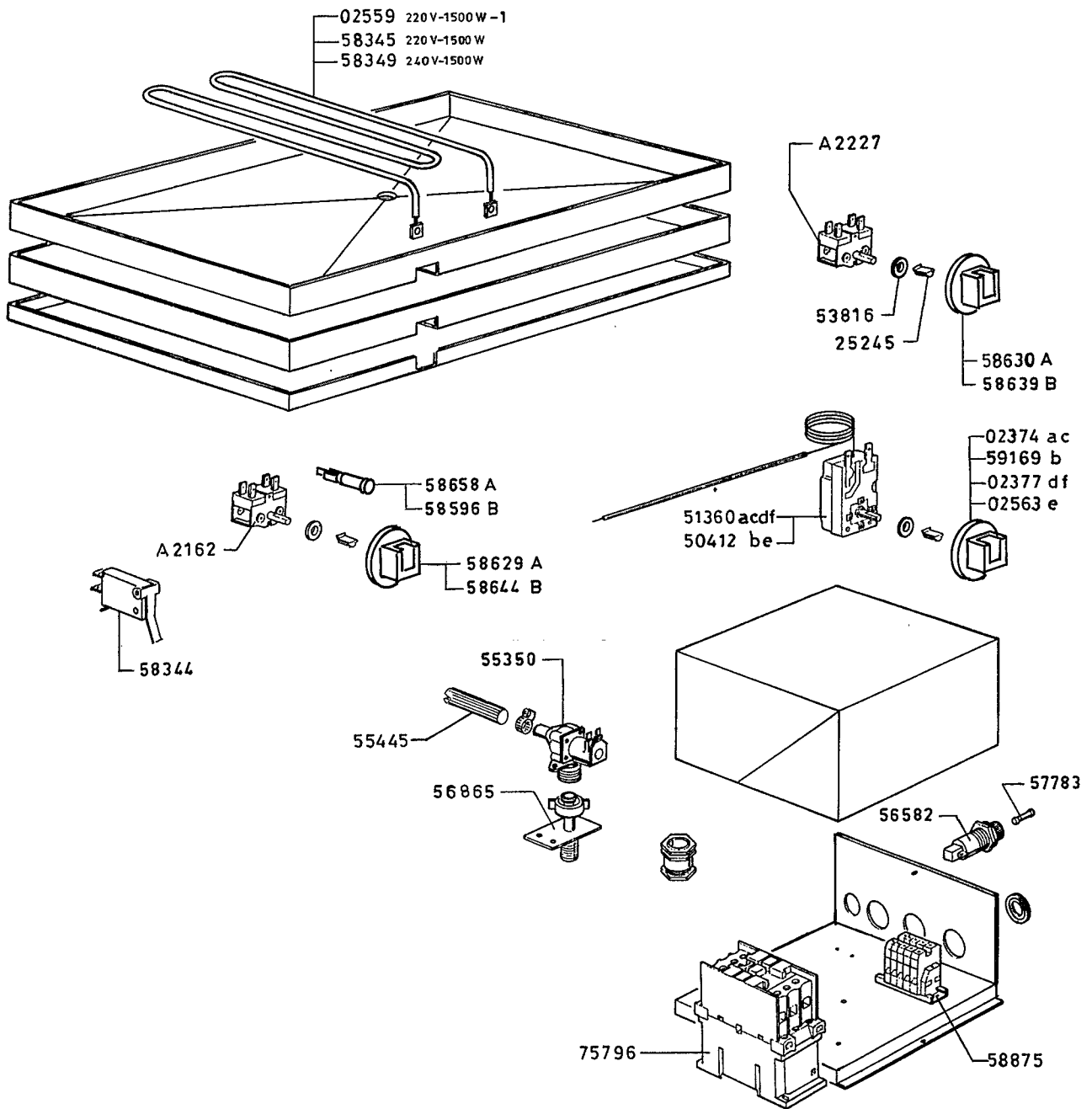
"700" BRASIERA ELETTRICA ELECTRIC BRATT-PAN										RIF. REF.	Da matricola from serial Nº
Z	a	b	c	d	e	f	g	h	l	1	91 09 02 420.....
	161 605 MBR/E701	161 618 MBR/E706	161 606 MBR/E706UK	161 602 MBR/E711	161 617 MBR/E 716						
P	m	n	p	q	r	s	t	u	v		
	171 755 RBR/E 701	171 768 RBR/E 706	171 756 RBR/E706UK	171 752 RBR/E711	171 767 RBR/E 716						



* VEDI N.T.n° 2003
SEE

"700" BRASIERA ROVESCIBILE TILTING BRATT-PAN							RIF. Da matricola REF. from serial N°
							91 09 02
a	b	c	d	e	f		
161 603 MBR/G 700	161 604 MBR/G700F	161 607 MBR/G700UK	161 601 MBR/G710 D	161 605 MBR/E700	161 606 MBR/E700UK	161 602 MBR/E710 D	
g		h	i	l	m		
171 753 RBR/G 700	171 754 RBR/G700 F	171 751 RBR/G710 D	171 755 RBR/E700	171 756 RBR/E700UK	171 752 RBR/E710 D		

208,01-0



"700" BRASIERA ROVESCIBILE TILTING BRATT-PAN							RIF. REF.	Da matricola from serial No
A			B				1	91 09 02
a	b	c	d	e	f	420.....		
161 605 MBR/E700	161 606 MBR/E700UK	161 602 MBR/E710 D	171 755 RBR/E700	171 756 RBR/E700UK	171 752 RBR/E710 D			

208.03-0

