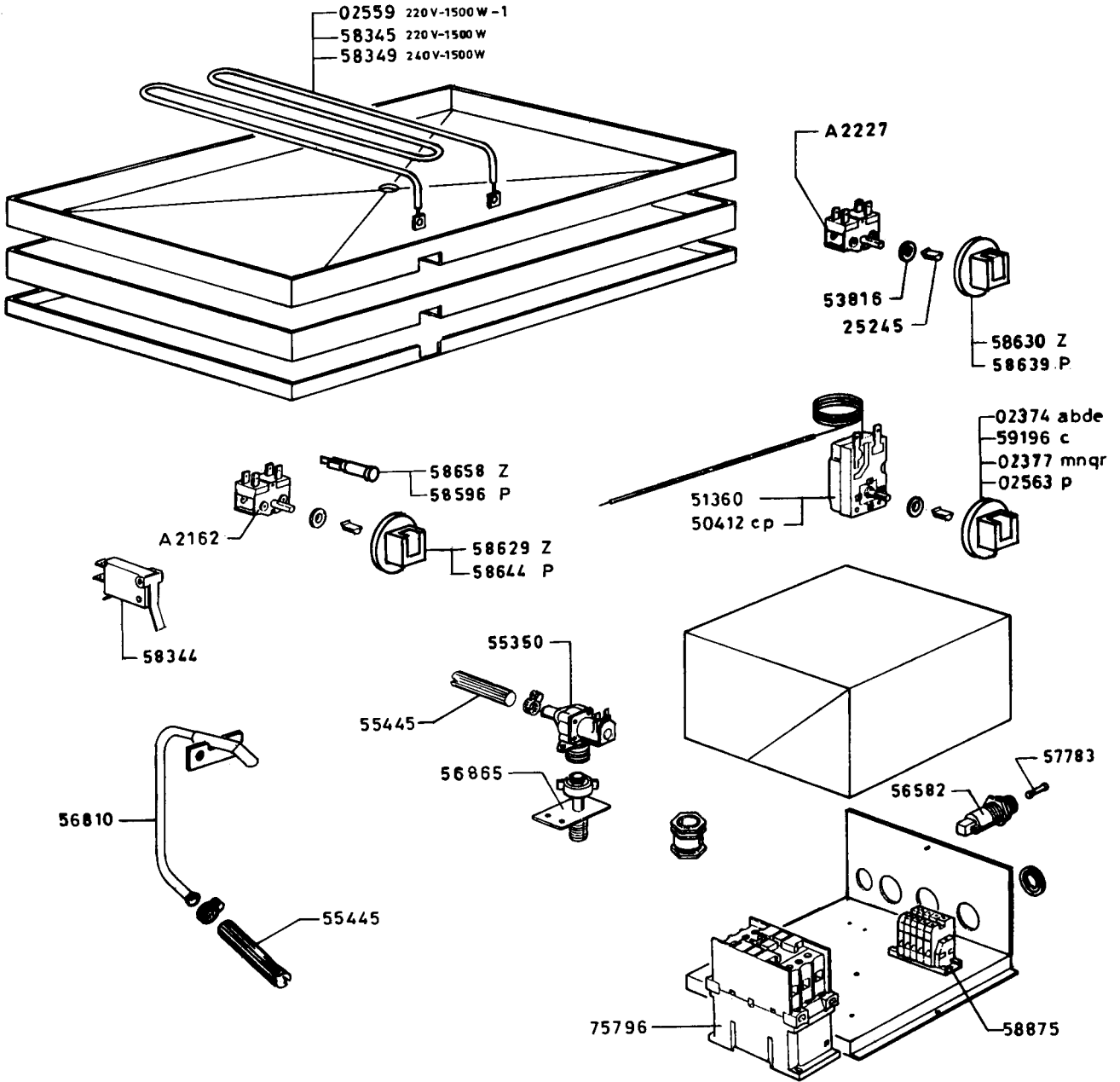


"700" BRASIERA ELETTRICA ELECTRIC BRATT-PAN										Z - P	RIF. REF	Da matricola from serial No
Z	a	b	c	d	e	f	g	h	l		91 09 02	
	161 605 MBR/E701	161 618 MBR/E706	161 606 MBR/E706UK	161 602 MBR/E711	161 617 MBR/E716							
P	m	n	p	q	r	s	t	u	v			
	171 755 RBR/E701	171 768 RBR/E706	171 756 RBR/E706UK	171 752 RBR/E711	171 767 RBR/E716							

Revised 96-01

Pag. 1/3

2-01802



"700" BRASIERA ELETTRICA ELECTRIC BRATT-PAN										RIF. REF.	Da matricola from serial Nº
Z	a	b	c	d	e	f	g	h	l	1	91 09 02 420.....
	161 605 MBR/E701	161 618 MBR/E706	161 606 MBR/E706UK	161 602 MBR/E711	161 617 MBR/E 716						
P	m	n	p	q	r	s	t	u	v		
	171 755 RBR/E 701	171 768 RBR/E 706	171 756 RBR/E706UK	171 752 RBR/E711	171 767 RBR/E 716						

