

TCR 2586 2.02803 1/3 / 2

" 700 "									ELECTRIC BRATT-PAN BRASIERA ELETTRICA		A-SB	RIF. REF.	Da matricola from serial No
													91 09 02
a	b	c	d	e	f	g	h	i					
174 768 XBR/E706	174 755 M 70 E BP	174 759 XBR/E706UK	174 767 XBR/E 716	174 752 XBR/E 711	174 766 CBR/E 706								

ISSUED 96-07

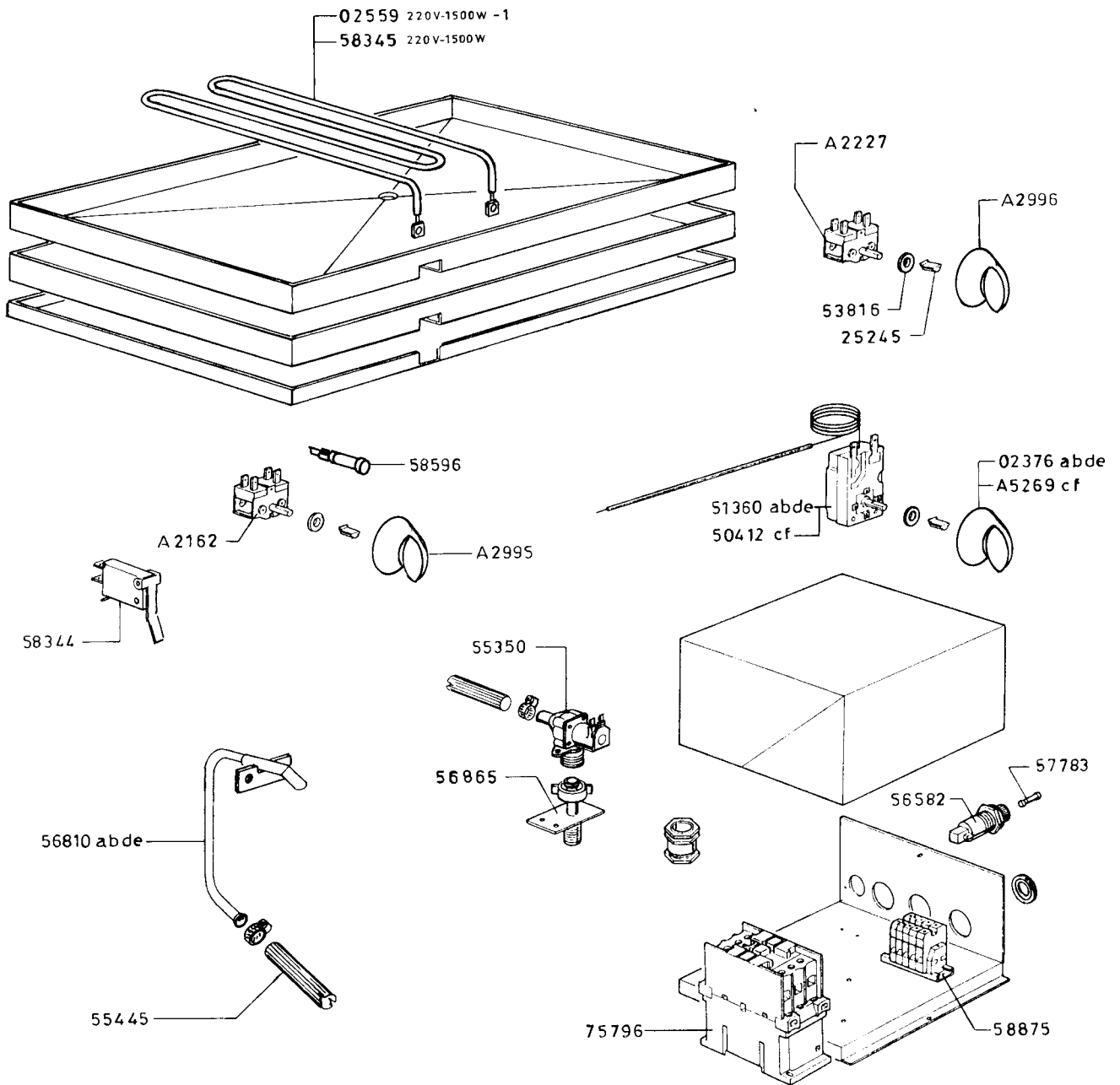
Pag. 1/3

**2-02 803**

**OS OMNIA SERVICE** srl

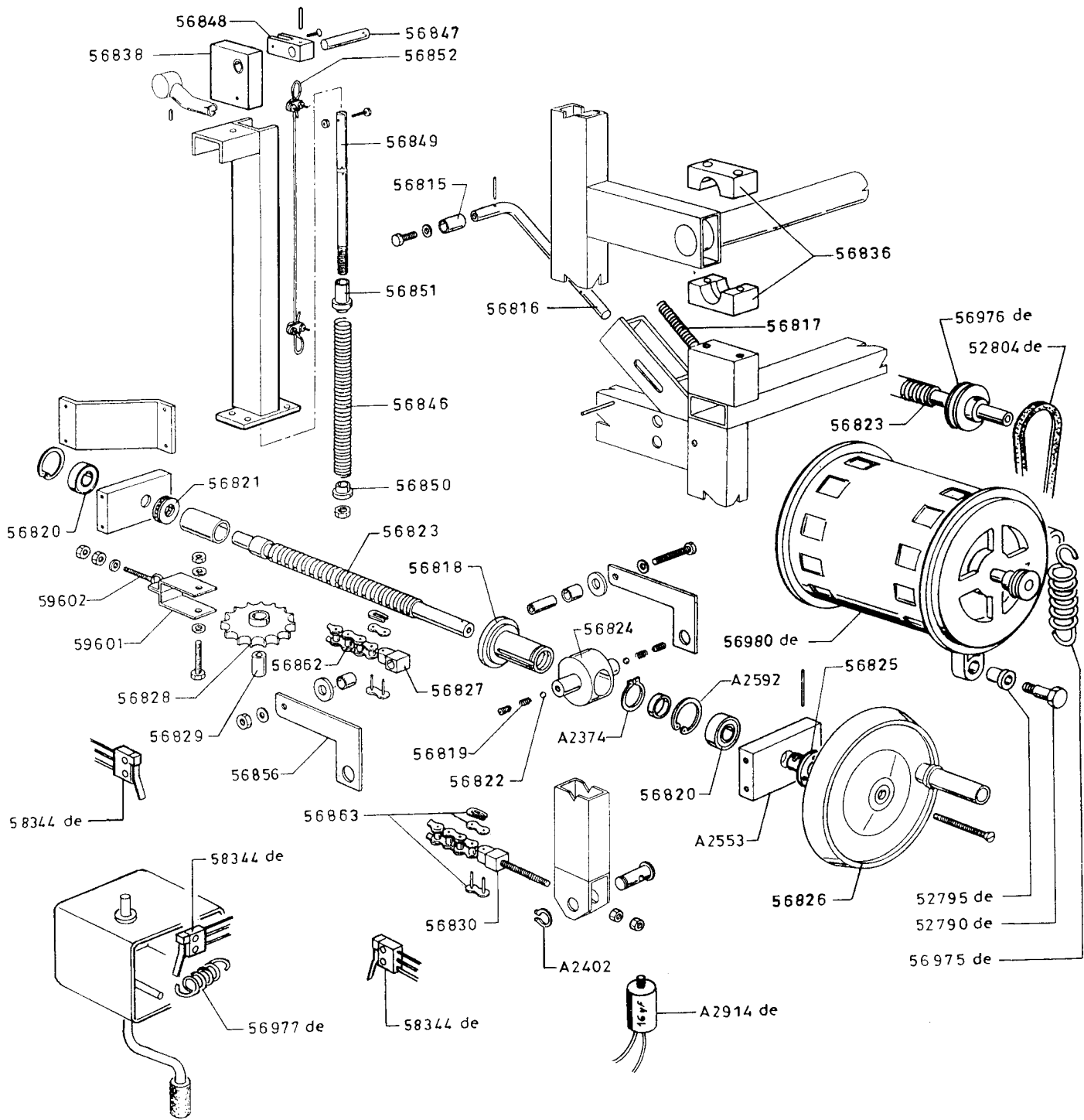
Via Cesare Battisti, 12 - 31015 Conegliano (TV) - Italy

® RIPRODUZIONE, ANCHE PARZIALE, VIETATA



"700" ELECTRIC BRATT-PAN BRASIERA ELETTRICA									RIF. REF.	Da matricola from serial No
									1	91 09 02 420.....
a	b	c	d	e	f	g	h	i		
174 768 XBR/E706	174 755 M 70 E BP	174 759 XBR/E706UK	174 767 XBR/E 716	174 752 XBR/E 711	174 766 CBR/E 706					

25-25



" 700 "									ELECTRIC BRATT-PAN BRASIERA ELETTRICA		RIF. REF	Da matricola from serial No
												91 09 02
a	b	c	d	e	f	g	h	i				
174 768 XBR/E706	174 755 M 70 E BP	174 759 XBR/E706UK	174 767 XBR/E 716	174 752 XBR/E 711	174 766 CBR/E 706							

TCR 2587 2-02803 3 /

ISSUED 96-07

**OMNIA SERVICE** srl

Via Cesare Battisti, 12 - 31015 Conegliano (TV) - Italy

Pag. **3**

**2-02 803**

® RIPRODUZIONE, ANCHE PARZIALE, VIETATA