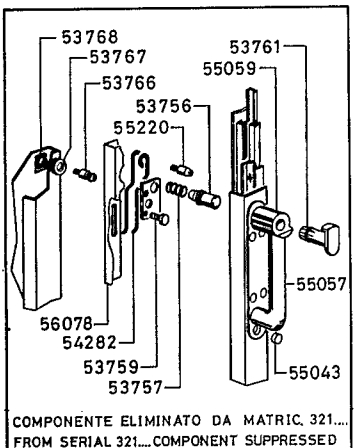


* 56411-1 ASSIEME CHIUSURA CLOSING ASSEMBLY



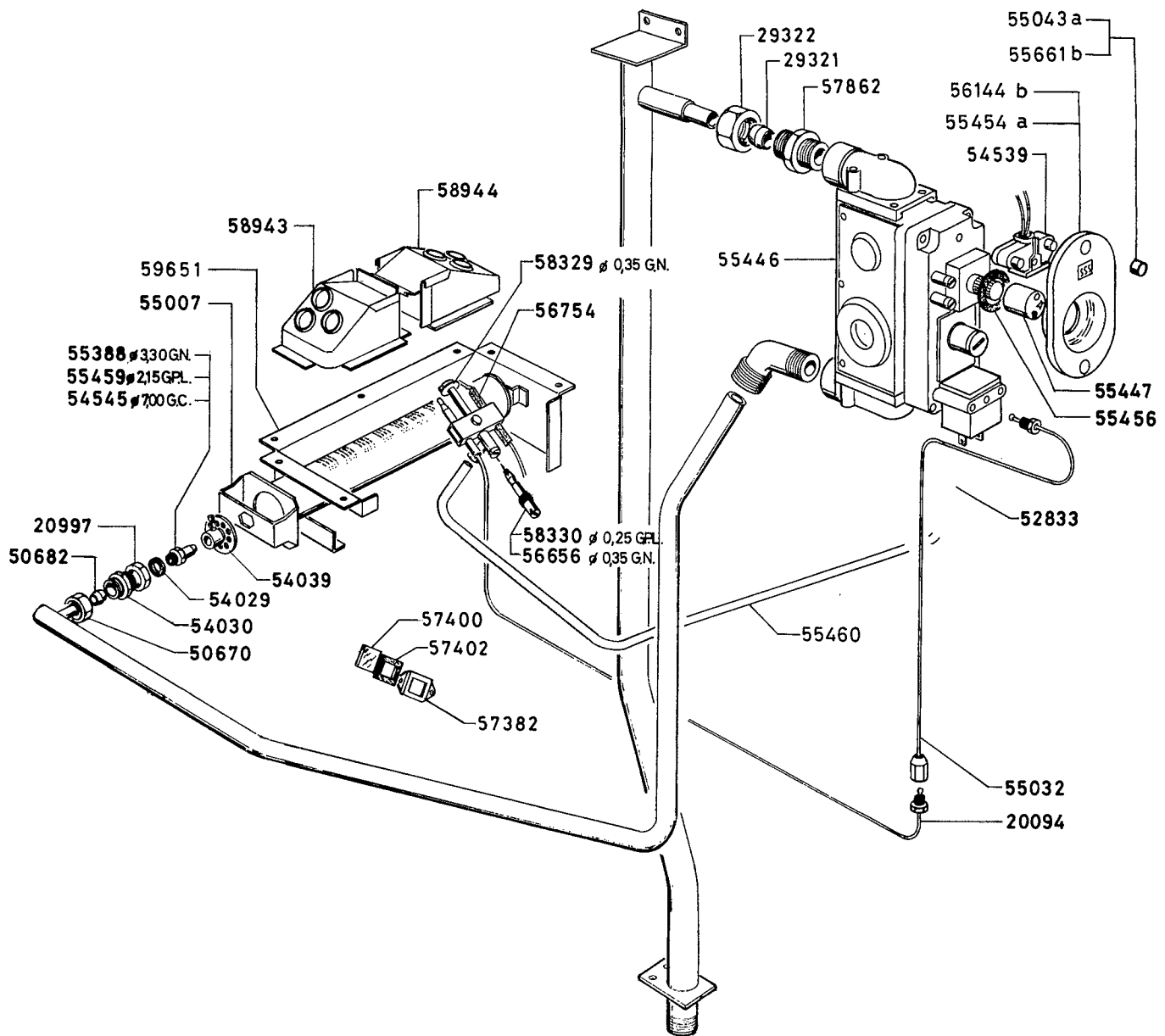
COMPONENTE ELIMINATO DA MATRIC. 321...
FROM SERIAL 321...COMPONENT SUPPRESSED

KK03100910 311.21-01.22-0

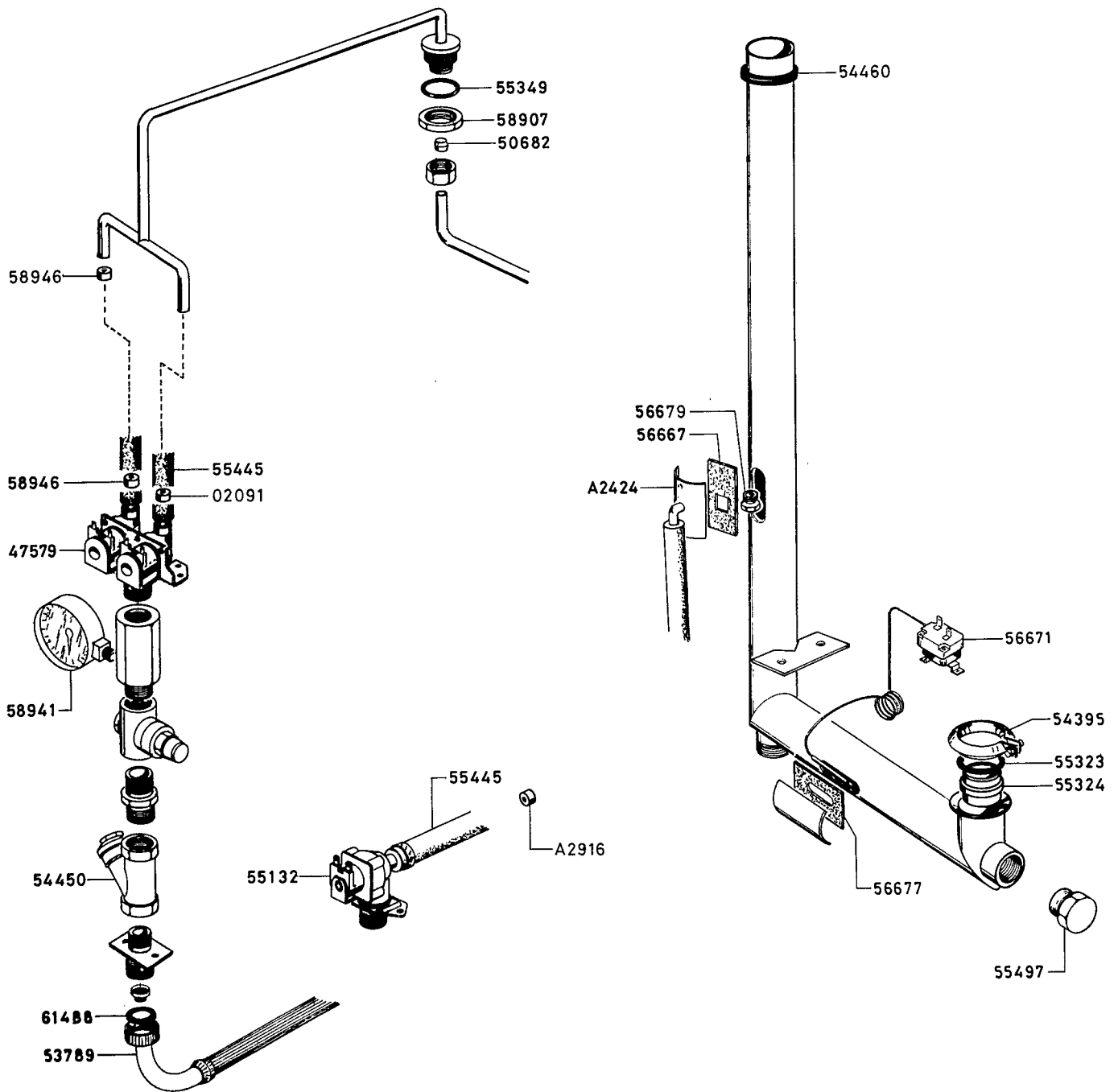
FORNO CONVEZIONE-VAPORE GAS 10 GRIGLIE 10 GRIDS GAS STEAM-CONVECTION OVEN		RIF REF	Da matricola from serial N ^o
a	b	1	92 06 01 322.....
245405 FCV/G-10 I.S.G.	724350 FCV/G-10 I.S.G.-N		
			311.21-0

OMNIA SERVICE srl
Via Cesare Battisti, 12 - 31015 Conegliano (TV) - Italy

© RIPRODUZIONE, ANCHE PARZIALE, VIETATA
Issued 07 - 93



FORNO CONVEZIONE VAPORE GAS 10 GRIGLIE 10 GRIDS GAS STEAM CONVECTION OVEN		RIF. REF.	Da matricola from serial Nº
a	b		92 06 01
245 405	724 350		
FCV/G10 I.S.G.	FCV/G-10 I.S.G.-N		
			311.22-0



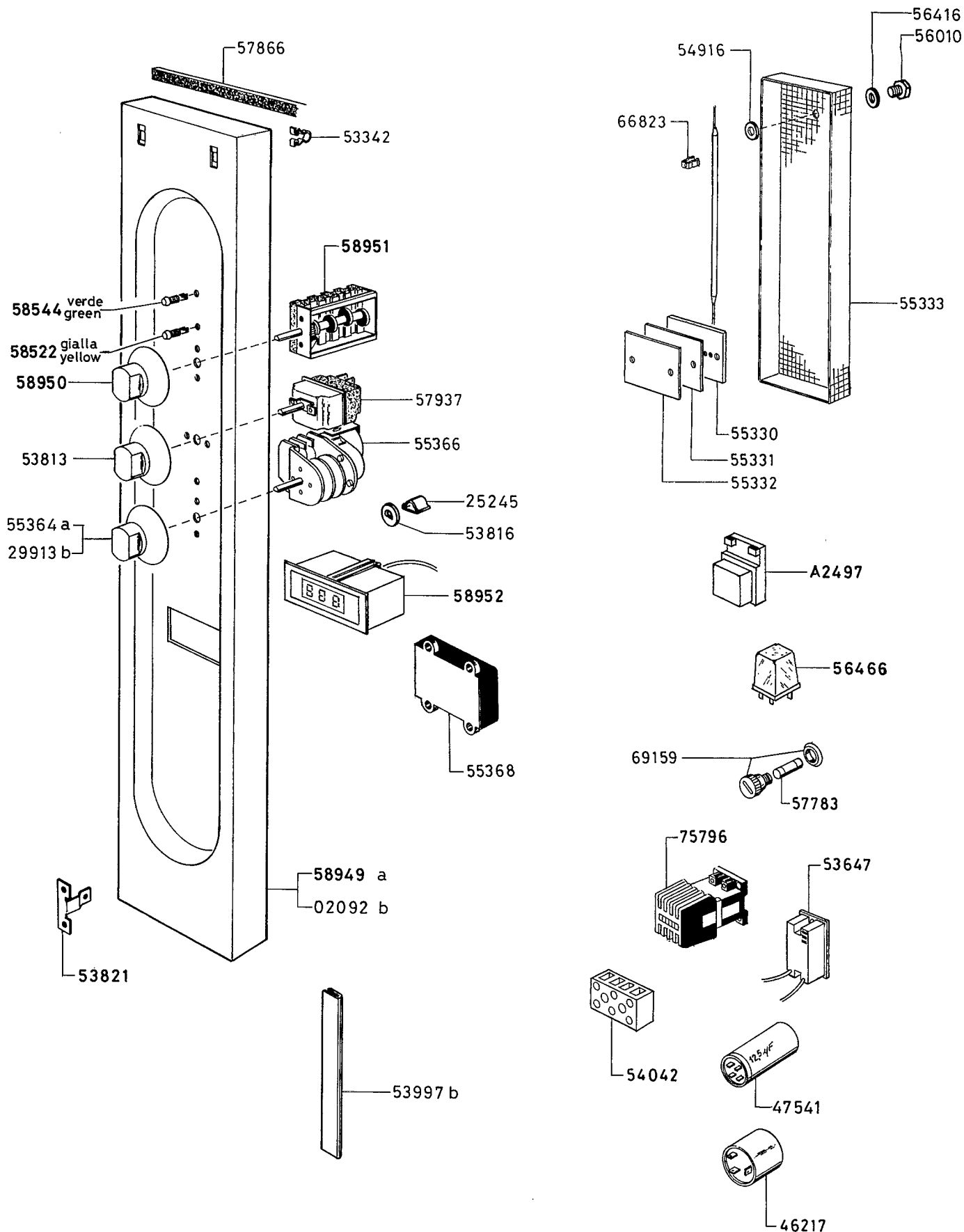
FORNO CONVEZIONE-VAPORE GAS 10 GRIGLIE 10 GRIDS GAS STEAM-CONVECTION OVEN		RIF. Da matricola REF. from serial N°
a	b	92 06 01
245 405	724 350	
FCV/G-10 I.S.G.	FCV/G-10 I.S.G.-N	

KK03100911 311.23-0/24-0

OMNIA SERVICE srl
 Via Cesare Battisti, 12 - 31015 Conegliano (TV) - Italy

© RIPRODUZIONE, ANCHE PARZIALE, VIETATA
 Issued 07 - 93

311.23-0



FORNO CONVEZIONE-VAPORE GAS 10 GRIGLIE 10 GRIDS GAS STEAM-CONVECTION OVEN		RIF. Da matricola REF. from serial Nº
a	b	92 06 01
245 405	724350	
FCV/G-10 I.S.G.	FCV/G-10 I.S.G.-N	

311.24-0