

## LAVASTOVIGLIE SOTTOTAVOLO UNDERCOUNTER DISHWASHER

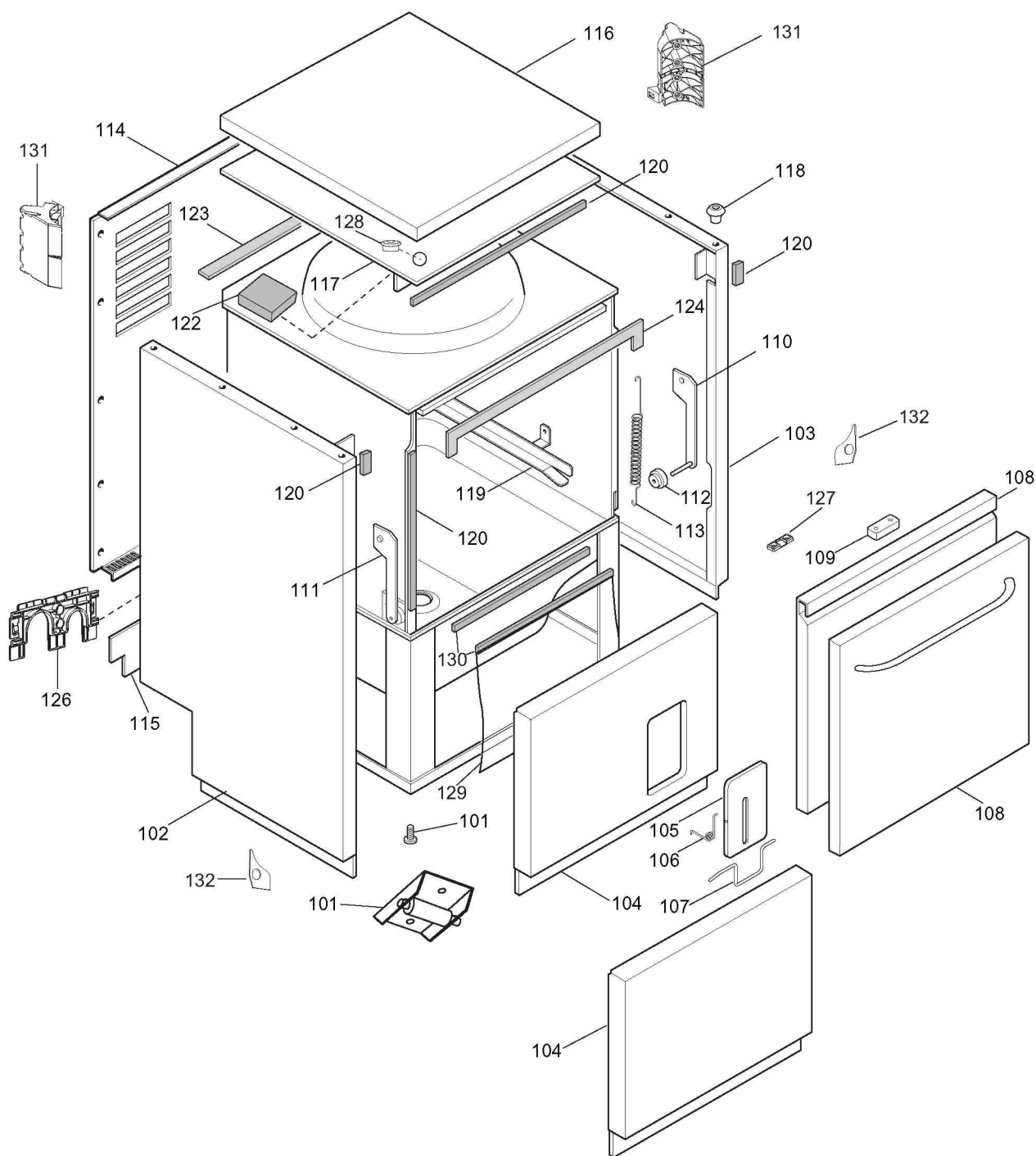
# LS6

Code	Type	Ref.	Pagina/ Page	Code	Type	Ref.	Pagina/ Page
<b>PRESSIONE</b>				<b>ATMOSFERICA</b>			
502003	LS6EP	a	2 3 6 7	698007	H3300	i	2 3 4 7
502004	LS6EP DD	b	2 3 6 7	698010	ET5EDCW	a3	2 3 4 7
698003	FLEEP 620	c	2 3 6 7	698016	H1310SANA	a1	2 3 4 7
698006	LV6EP	u	2 3 6 7	698070	FLEA 620	n	2 3 4 7
698078	FLEEP 620 DD	d	2 3 6 7	698071	FLEA 630 DP	o	2 3 4 7
<b>ATMOSFERICA</b>				698076	ET5E	p	2 3 4 7
502005	LS6EA DD	e	2 3 4 7	698077	ET5ED	t	2 3 4 7
502006	LS6EA DP DD	f	2 3 4 7	698079	FLEA 620 DD	q	2 3 4 7
502009	LS6EA DP3	v	2 3 4 7	698080	FLEA 630 DP DD	r	2 3 4 7
502024	LS6SANA	j	2 3 4 7	698081	LV6EA	y	2 3 4 7
502520	LS6EA	l	2 3 4 7	698082	LV6EADP	z	2 3 4 7
502521	LS6EA DP	m	2 3 4 7	698090	ET5EDF	a4	2 3 5 7
502523	LS6EAH	x	2 3 4 7				
502524	LS6MCD	a2	2 3 4 7				
502030	LS6EA G	g	2 3 4 7				
502031	LS6EA DP G	h	2 3 4 7				
502041	LS6EA 60	k	2 3 4 7				
698004	ET5EDG	s	2 3 4 7				

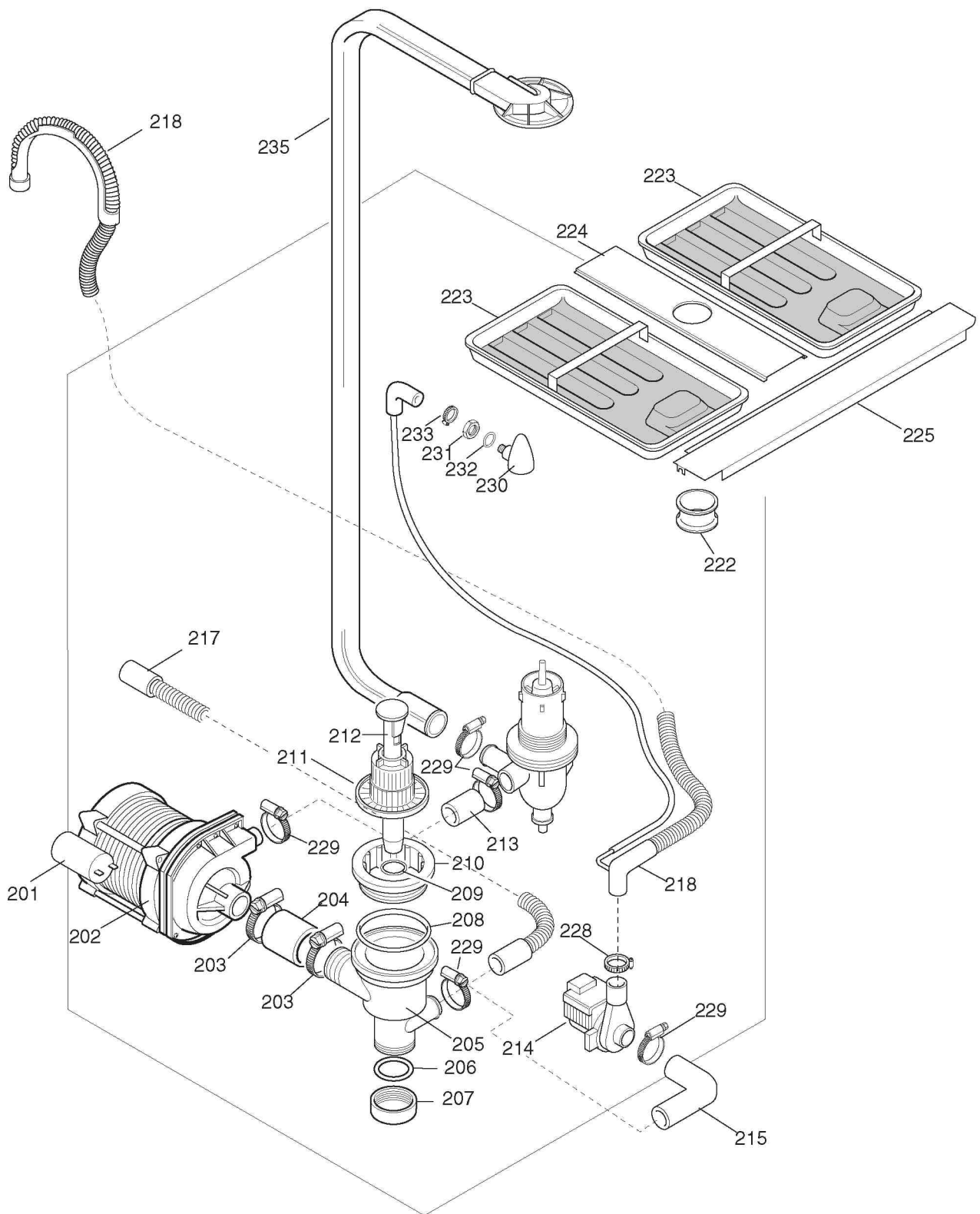
**Pagina/ Page**
**Indice/ index**

2	Vista generale / Main view
3	Componenti idraulici / Hydraulic components
4	Circuito idraulico atmosferico / Atmospheric plumbing circuit.
5	Circuito idraulico atmosferico (x Ecolab Francia) / Atmospheric plumbing circuit (for Ecolab France)
6	Circuito idraulico a pressione / Pressurized plumbing circuit
7	Componenti elettrici / Electrical components
8 - 18	Lista ricambi / Spare parts list

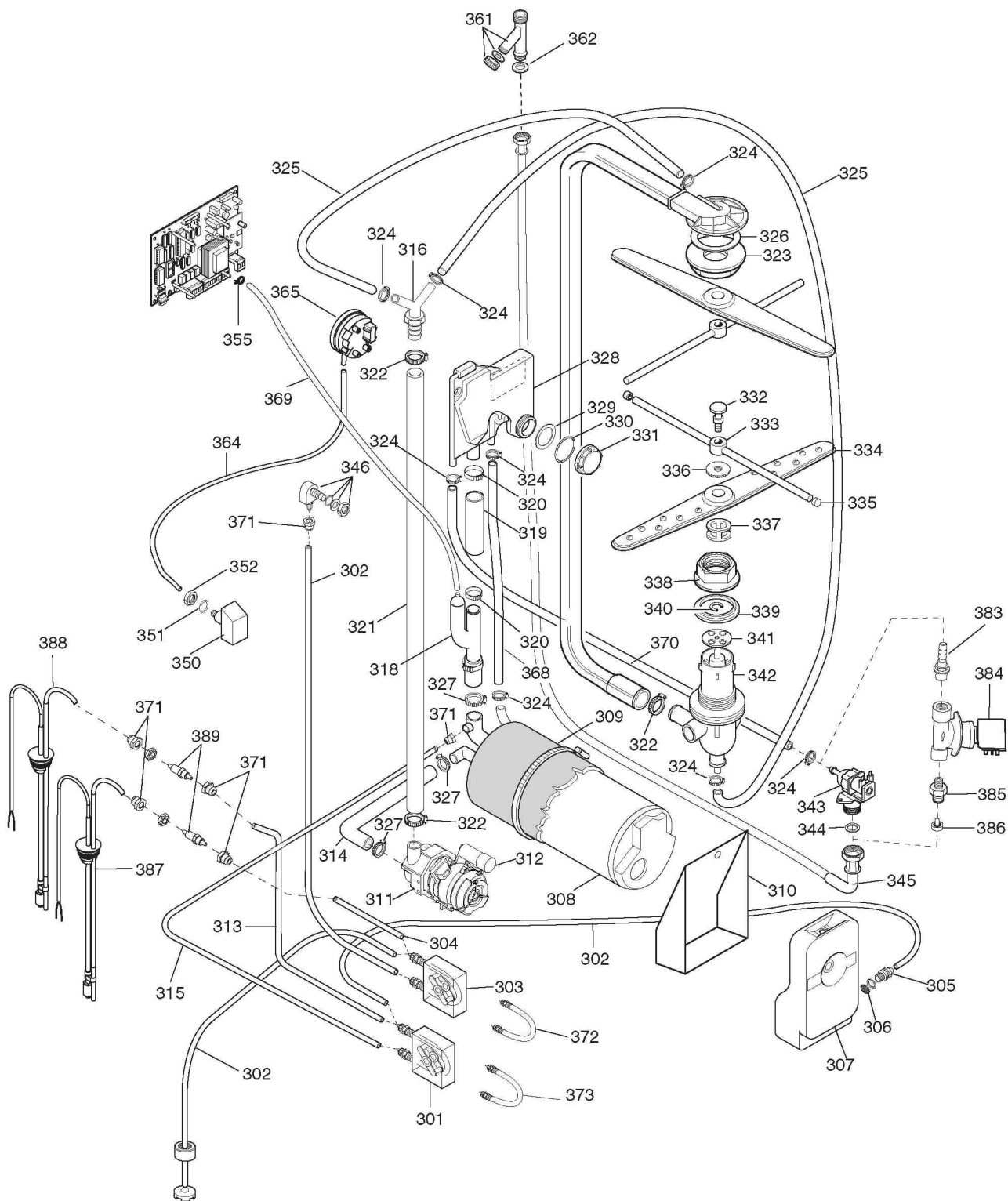
**Marchio/ Brand:** Z - A  
**Paese/ Country:** Tutti/ All



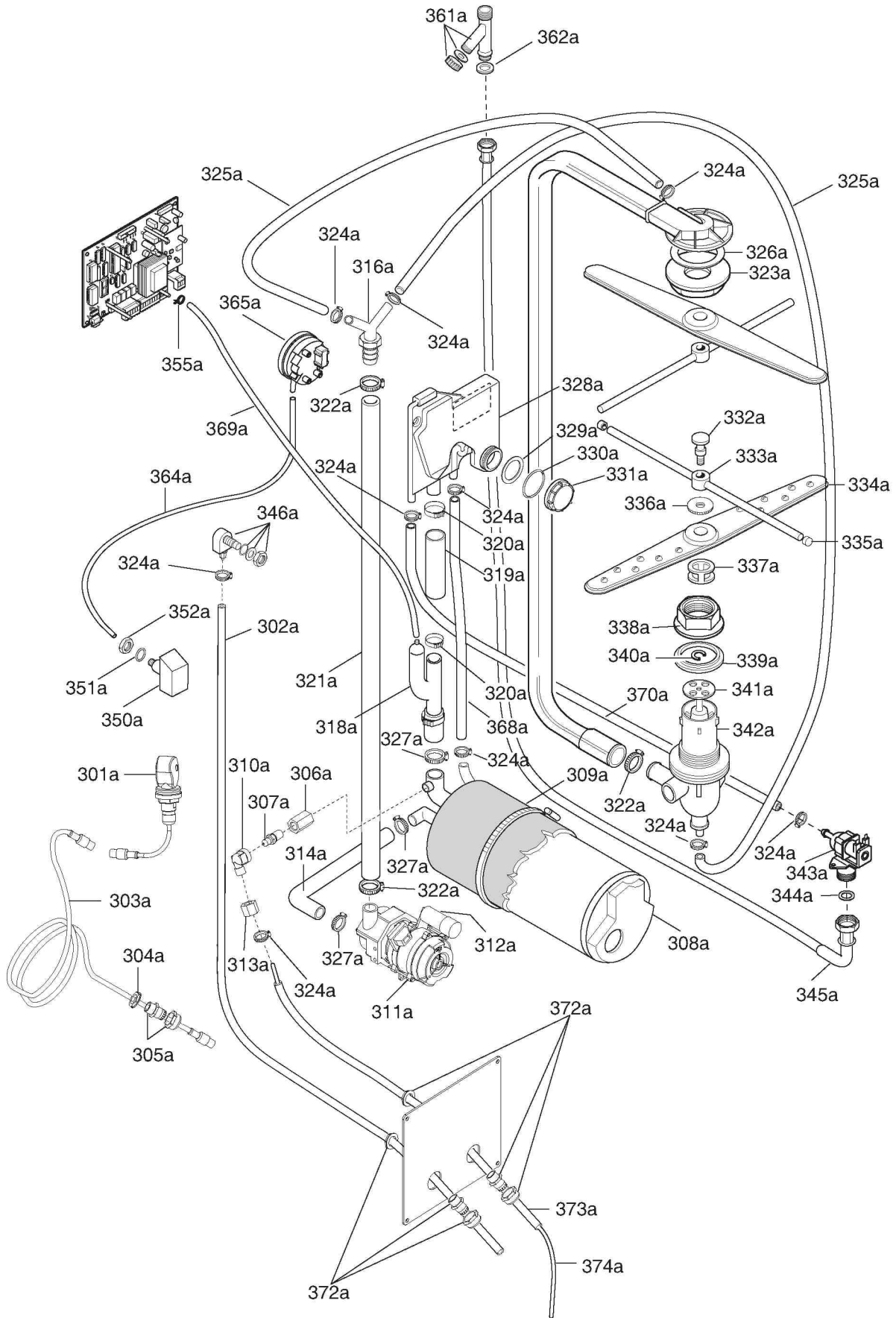
**ill. 611003p2A**  
**Vista generale / Main view**



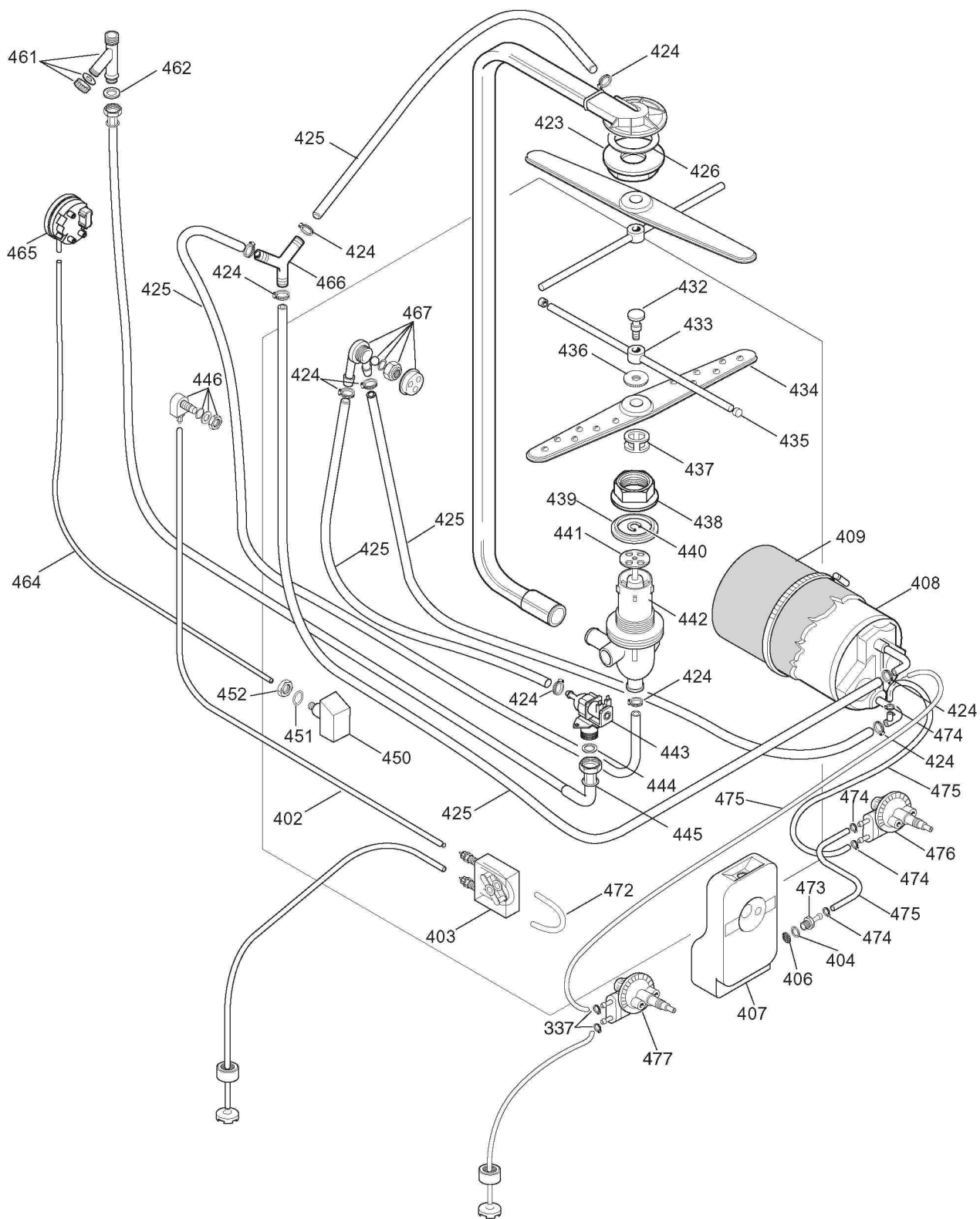
ill. 611003p3  
 Componenti idraulici / Hydraulic components



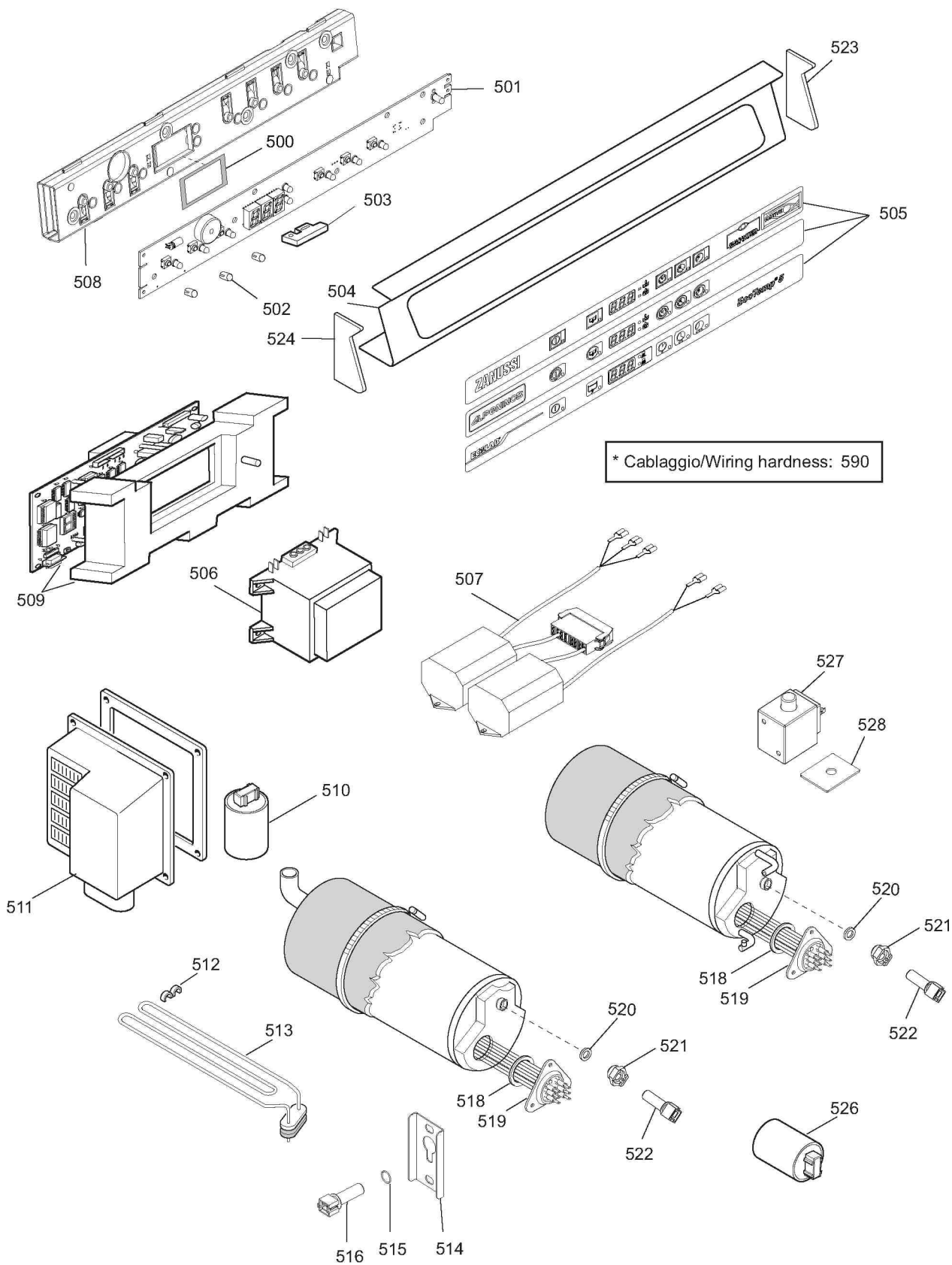
**ill. 611003p4**  
**Circuito idraulico atmosferico / Atmospheric plumbing circuit**



ill. 611003p4\_ecolab  
 Circuito idraulico atmosferico (x Ecolab Francia) / Atmospheric plumbing circuit (for Ecolab France)



**ill. 611003p5**  
**Circuito idraulico a pressione / Pressurized plumbing circuit**



**ill. 611003p6**  
**Componenti elettrici / Electrical components**

Da Ser.Nr./From Ser.nr.: /201...

Page: 7

Ed.2003-04

Doc. Nr.: **6-11 003**