

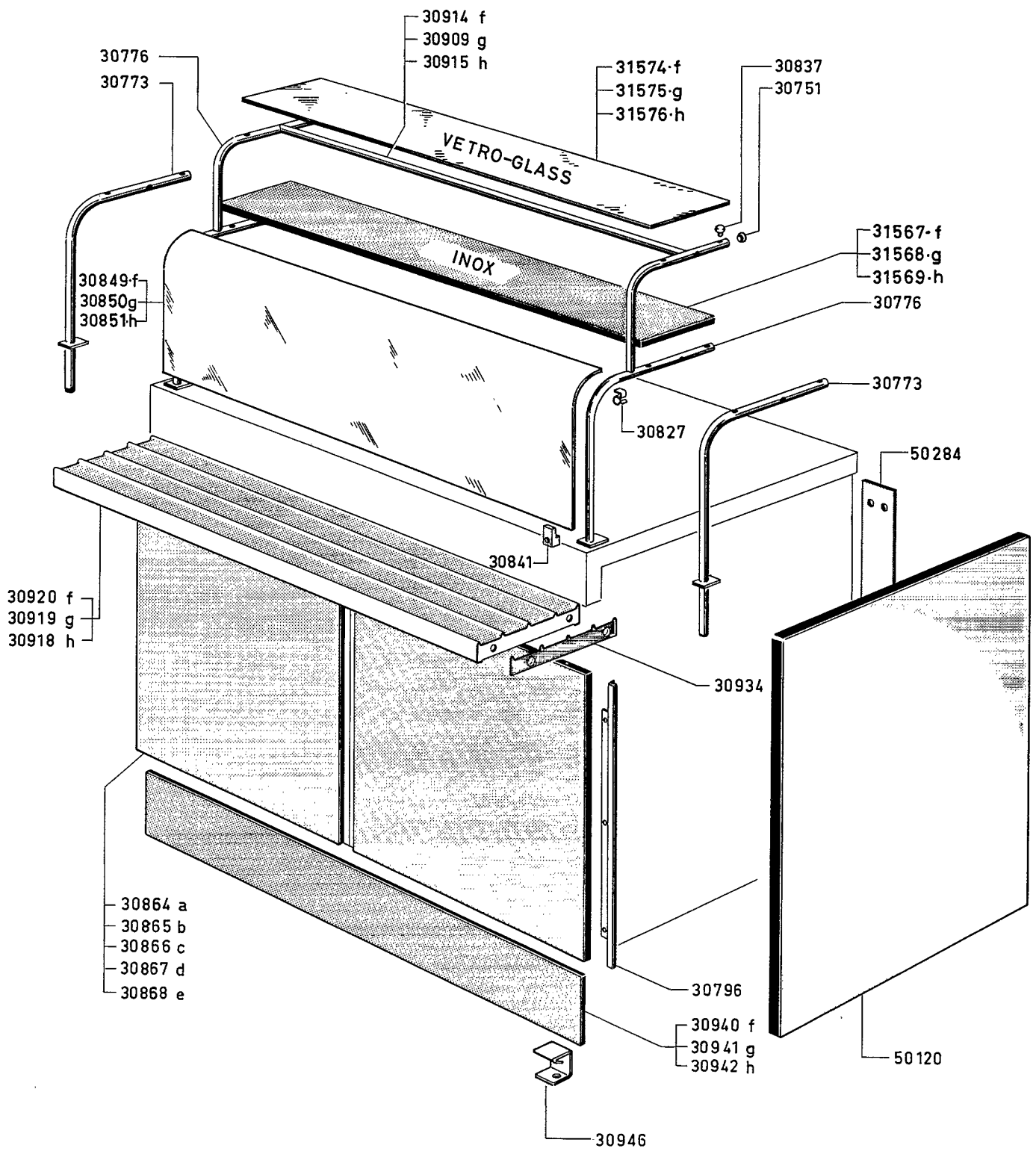
TCR 737-04.01-25a

SELF SERVICE ELEMENTO BAGNOMARIA ELETTRICO			RIF.	Da matricola
SELF SERVICE ELECTRIC HEATED BAIN-MARIE UNIT			RIF.	from serial
a	b	c		N°
380105		380109		010982
DCB/E 21	PDCB/E 21	DCB/E 21UK		

Zanussi Grandi Impianti S.p.A.
Via Cesare Battisti, 12 - 31015 Conegliano (TV)
Italy

® RIPRODUZIONE, ANCHE PARZIALE, VIETATA
Issued 07-85

04 01-25



SELF SERVICE PANNELLATURA E ACCESSORI LUSO
 SELF SERVICE DE LUXE PANELING ACCESSORIES

da matricola N.
 from serial N.

01-03-74

TCR 1319 04.02-03a/04.02-04a

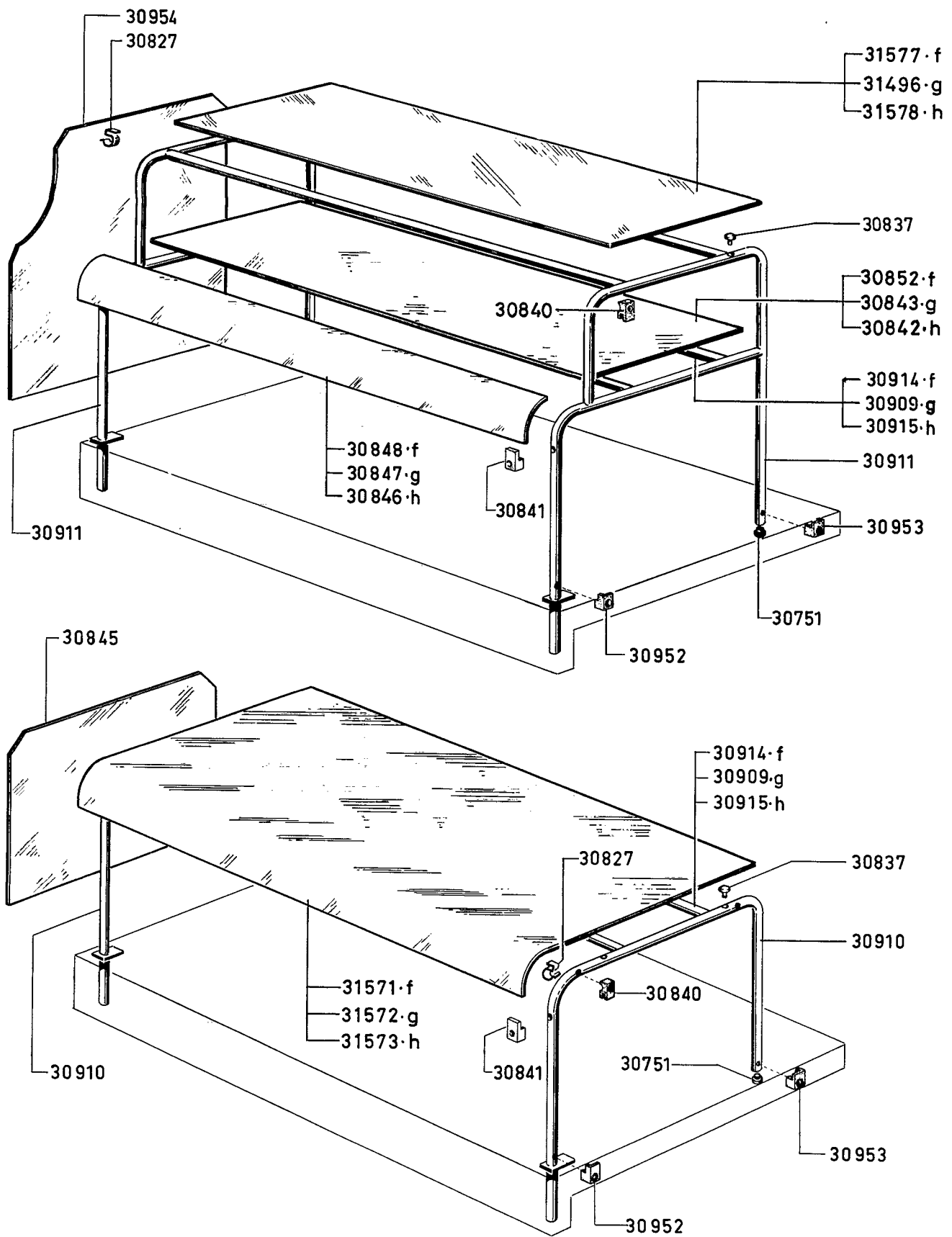
a	b	c	d	e	modello da: model by:		01 11 88
INOX STAINLESS STEEL	FINTO LEGNO WOOD IMITATION	ROSSO RED	VERDE GREEN	BIANCO WHITE	f	mm 700	
					g	mm 1400	
					h	mm 2100	

Zanussi Grandi Impianti S.p.A.
 Via Cesare Battisti, 12 - 31015 Conegliano (TV)
 Italy

© RIPRODUZIONE, ANCHE PARZIALE, VIETATA

Revised 01 - 90

04 02-03



SELF SERVICE VETRINETTE LUSO
 SELF SERVICE DISPLAY SHELVES LUXURY VERSION

da matricola:
 from serial:

01-03-74

a	b	c	d	e	modelli da: models by:		01 11 88
					f	mm 700	
					g	mm 1400	
					h	mm 2100	

04 02-04