

"H 900" BAGNOMARIA ELETTRICO "H 900" ELECTRIC BAIN-MARIE						RIF. REF	Da matricola from serial N°
A		B		C			15 11 88
a	b	c	d	e	f		
293 021 HMS/E 400	293 054 HMS/E 400 UK	293 025 HMS/E 800	293 055 HMS/E 800 UK	293 029 HMA/E 800	293 059 HMA/E 800 UK		
D		E		F			
g		i		m			
2 KM 51 B		2 KM 53 B		2 KM 55 B			

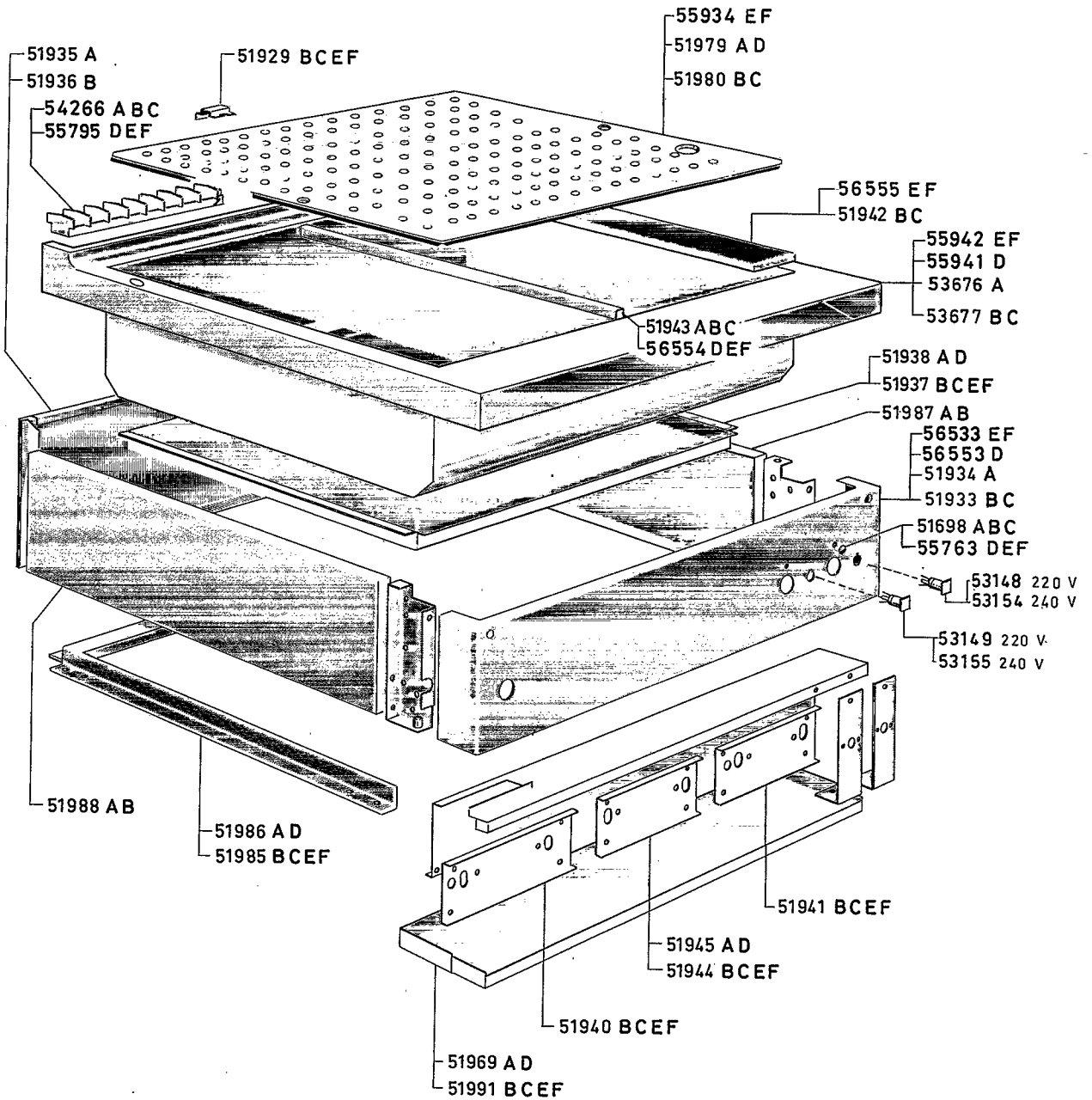
TCR 1179 03.75-09/03.75-10

Zanussi Grandi Impianti S.p.A.
Via Cesare Battisti, 12 - 31015 Conegliano (TV)
Italy

© RIPRODUZIONE, ANCHE PARZIALE, VIETATA

Revised 02-89

03 75-09



"H 900" BAGNOMARIA ELETTRICO "H 900" ELECTRIC BAIN-MARIE						RIF. REF.	Da matricola from serial N°
A		B		C			01 02 91
a	b	c	d	e	f		
293 021	293 054	293 025	293 055	293 029	293 059		
293 110	HMS/E 400 UK	293 115	HMS/E 800 UK	HMA/E 800	HMA/E 800 UK		
D		E		F			
g		i		m			
2 KM 51 B	770 534	2 KM 53 B	770 535	2 KM 55 B			

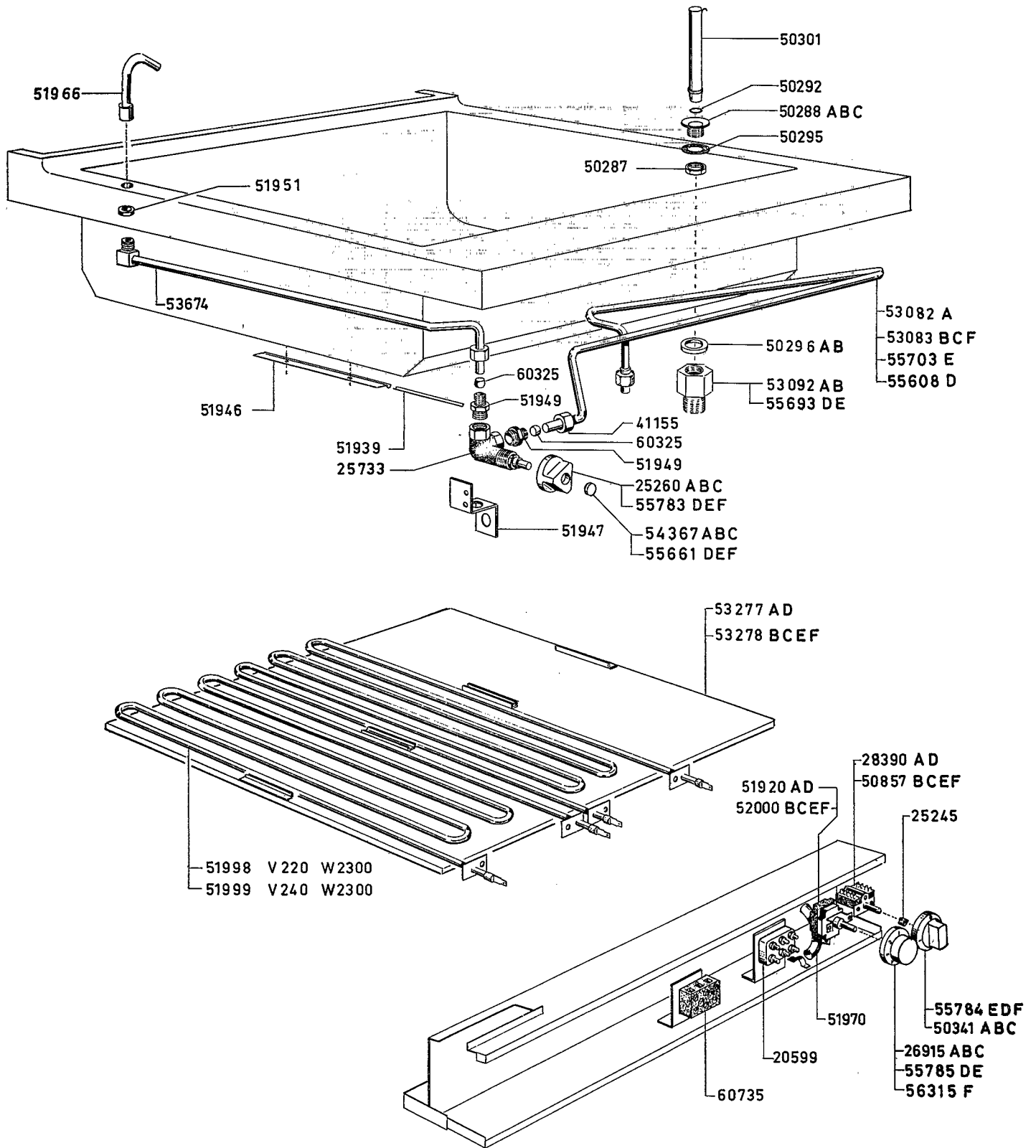
TCR 1489 03.75-09a/03.75-10a

Zanussi Grandi Impianti S.p.A.
Via Cesare Battisti, 12 - 31015 Conegliano (TV)
Italy

© RIPRODUZIONE, ANCHE PARZIALE, VIETATA

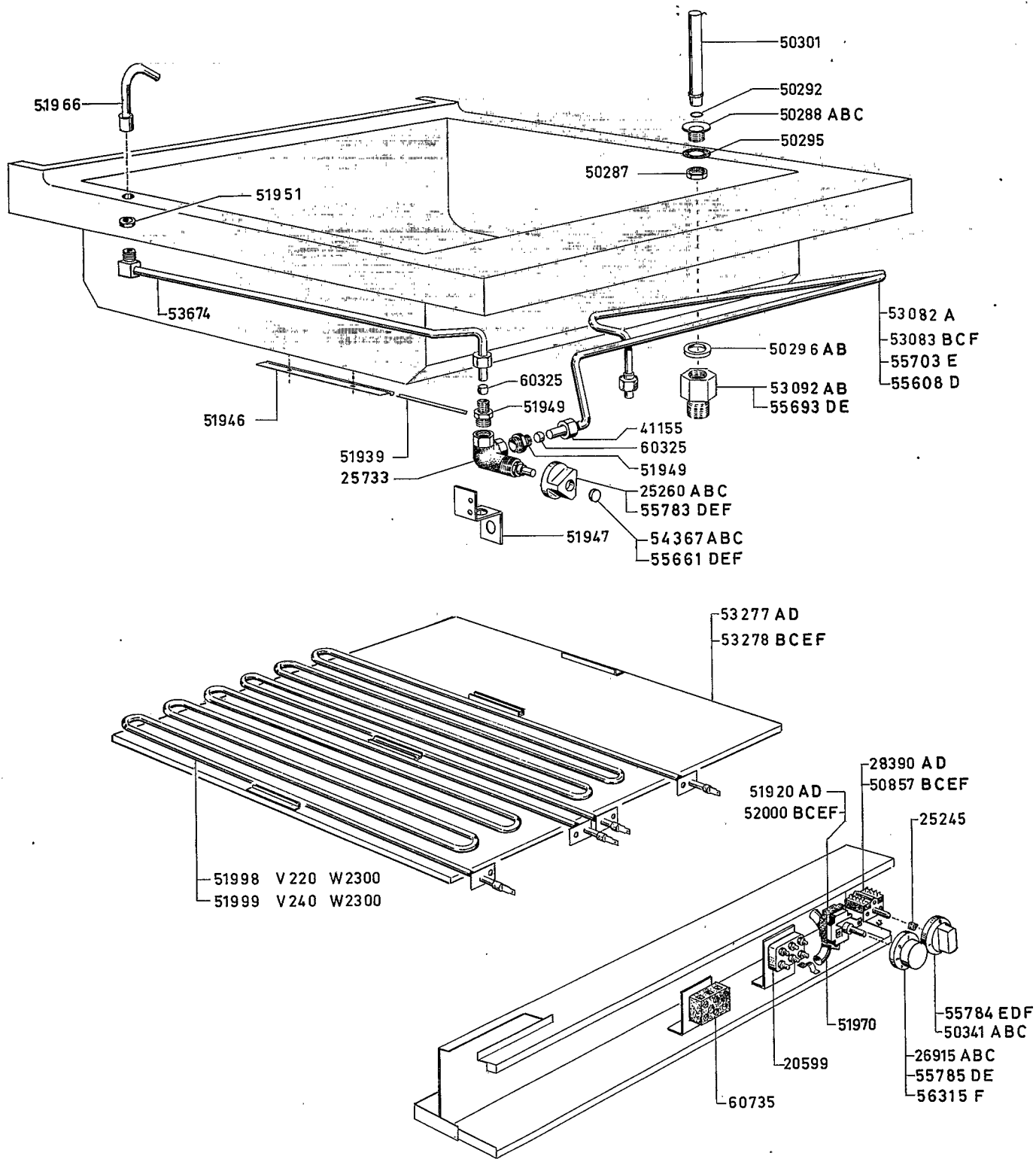
Revised 03 - 91

03 75-09 a

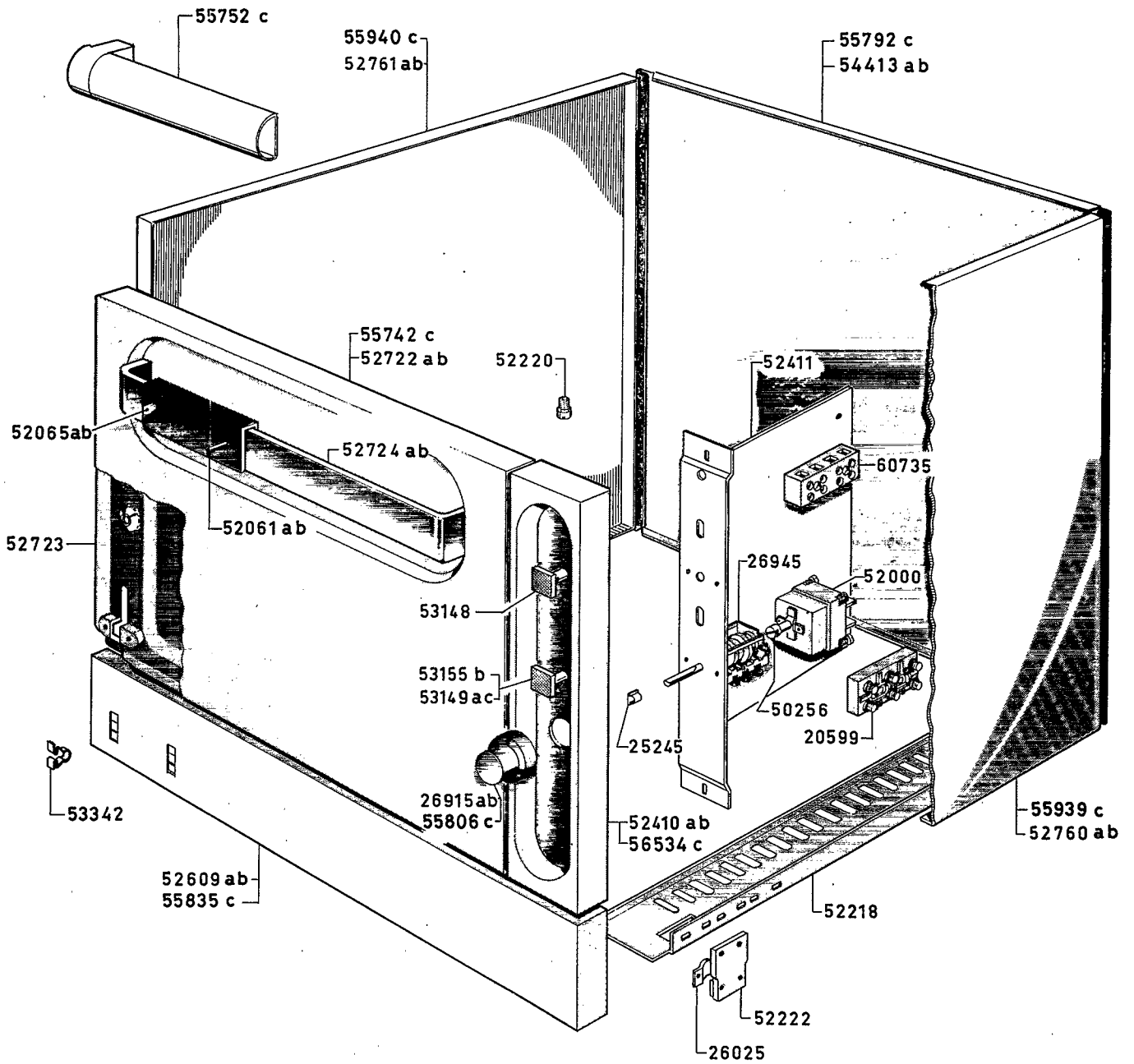


"H 900" BAGNOMARIA ELETTRICO "H 900" ELECTRIC BAIN-MARIE						RIF. REF.	Da matricola from serial N°
A		B		C			15 11 88
a	b	c	d	e	f		
293 021 HMS/E 400	293 054 HMS/E 400 UK	293 025 HMS/E 800	293 055 HMS/E 800 UK	293 029 HMA/E 800	293 059 HMA/E 800 UK		
D		E		F			
g		i		m			
2 KM 51 B		2 KM 53 B		2 KM 55 B			

03 75-10



"H900" BAGNOMARIA ELETTRICO "H900" ELECTRIC BAIN-MARIE						RIF. REF.	Da matricola from serial No
A		B		C			01 02 91
a	b	c	d	e	f		
293 021	293 054	293 025	293 055	293 029	293.059		
293 110	HMS/E 400 UK	293 115	HMS/E 800 UK	HMA/E 800	HMA/E 800 UK		
D		E		F			
g		i		m			
2 KM 51 B	770 534	2 KM 53 B	770 535	2 KM 55 B			
							03 75-10 a



ARMADIO ELETTRICO "H 900 "			Rif	Da matricola
"H 900" ELECTRIC HOTCUPBOARD				from serial
a	b	c		N°
293 029	293 059	2 KM 55 B		15 11 88
HMA / E 800	HMA / E 800UK			

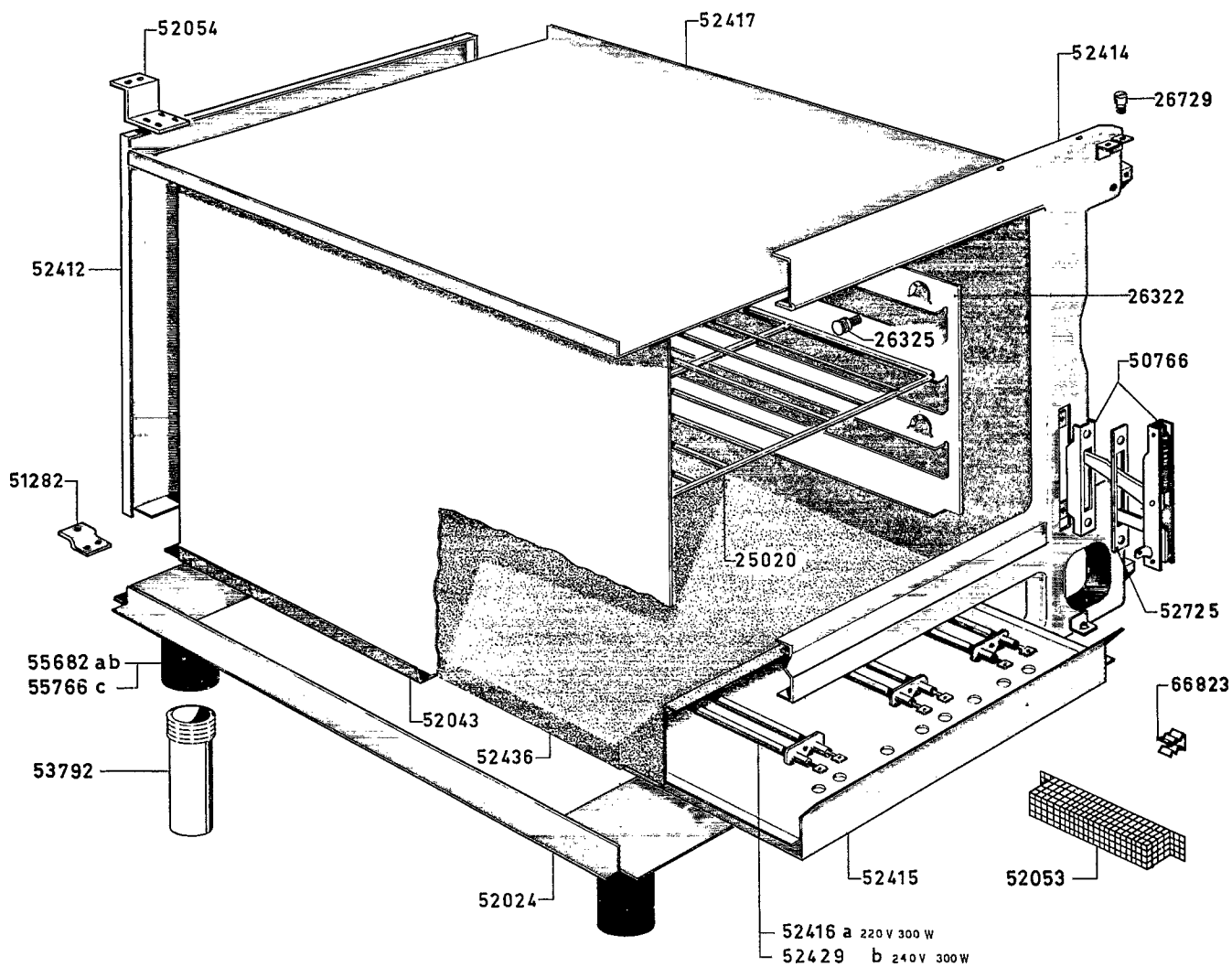
TCR 1180 03.75-11/03.75-12

Zanussi Grandi Impianti S.p.A.
Via Cesare Battisti, 12 - 31015 Conegliano (TV)
Italy

© RIPRODUZIONE, ANCHE PARZIALE, VIETATA

Revised 02-89

03	75-11
----	-------



ARMADIO ELETTRICO "H 900 "			Rif	Da matricola from serial N°
"H 900" ELECTRIC HOTCUPBOARD				
a	b	c		15 11 88
293029 HMA/E 800	293059 HMA/E 800 UK	2 KM 55 B		
				03 75-12