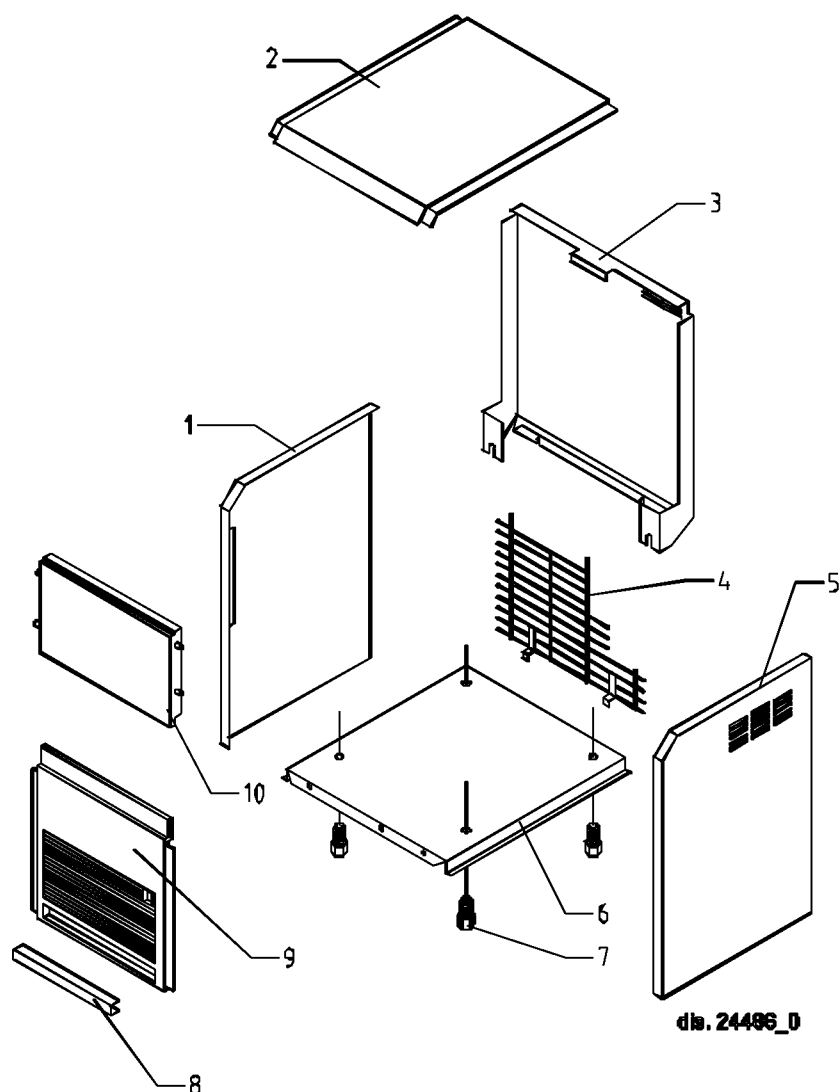


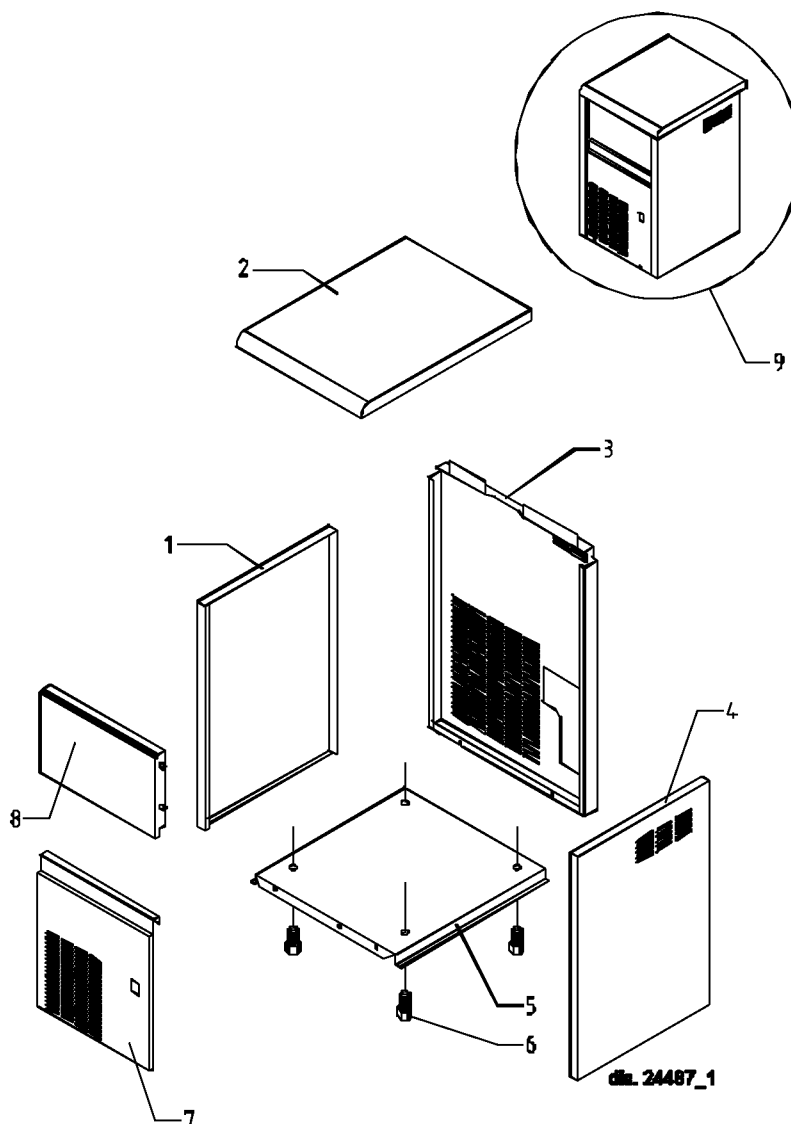
Involucro Mod. CB184 A/W – ABS



Involucro Mod. CB184 A/W – ABS (TAV. 1)

Rif.	Descrizione Ricambio	Refrigerante	A/W	Tensione	Codice
1	Fianco sinistro blu				10061
1	Fianco sinistro grigio				10105
2	Top colore blu				10062
2	Top colore grigio				10102
3	Pannello posteriore				21064
4	Griglia posteriore				D12028
5	Fianco destro blu				10060
5	Fianco destro grigio				10099
6	Piastra di base				21062
7	Piedino				10017
8	Profilo copertura viti blu				10069
8	Profilo copertura viti grigio				10098
9	Pannello anteriore grigliato blu				10063
9	Pannello anteriore grigliato grigio				10101
10	Sportello colore blu				10081
10	Sportello colore grigio				10103

Involucro Mod. CB184 A/W – INOX



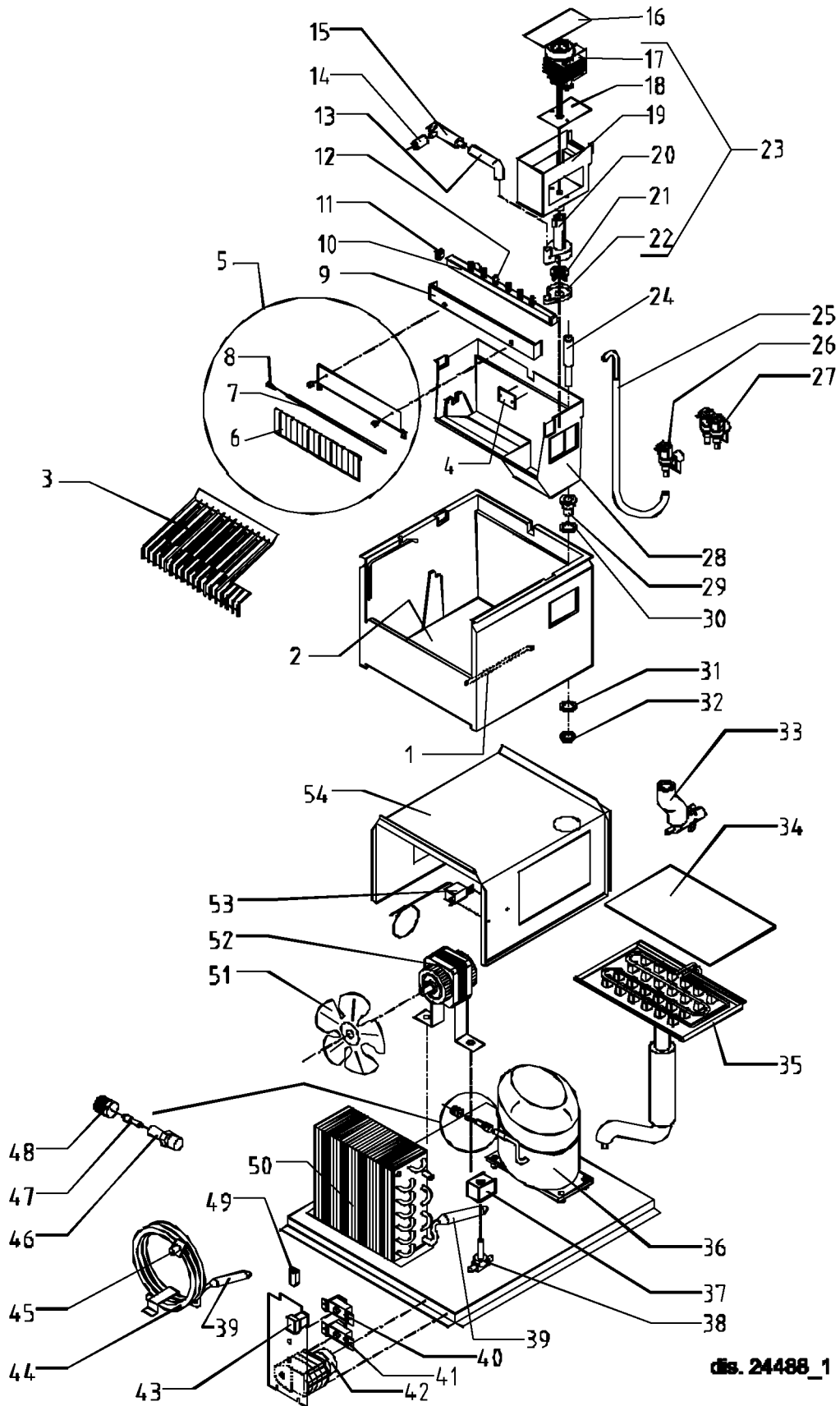
Involucro Mod. CB184 A/W – INOX (TAV. 2)

Rif.	Descrizione Ricambio	Refrigerante	A/W	Tensione	Codice
1	Fianco sinistro inox				22713
2	Top inox				22714
3	Pannello posteriore				21235
4	Fianco destro inox				22712
5	Piastra di base				21062
6	Piedino				10017
7	Pannello anteriore grigliato inox				22700
8	Sportello colore grigio scuro				10277

Note:

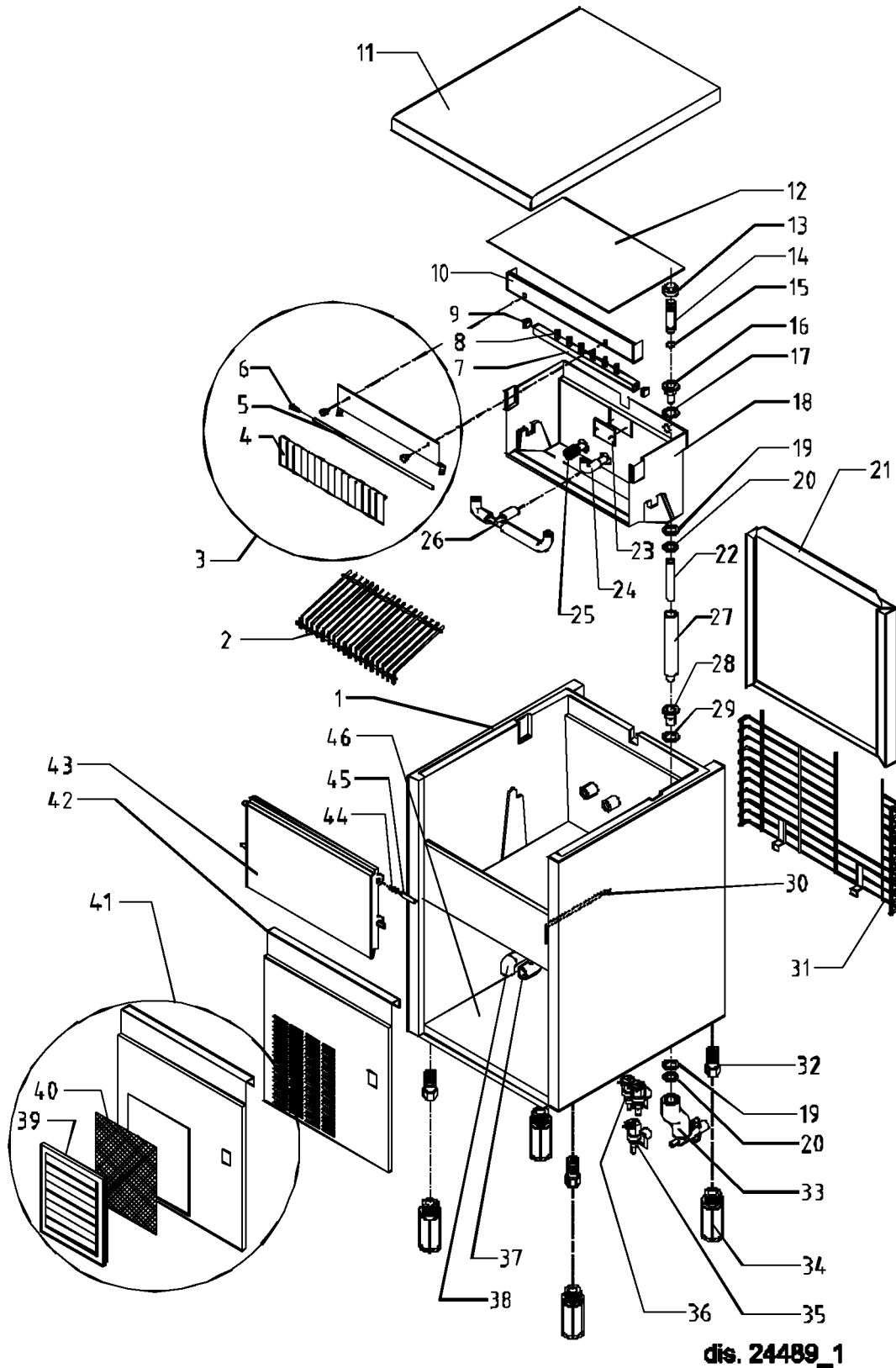
1. Cod. 22713 da numero 102226.
2. Cod. 22714 da numero 102226.
3. Cod. 21194 fino a numero 102225. Cod. 21235 da numero 102226.
4. Cod. 22712 da numero 102226.
7. Cod. 22700 da numero 102226.
9. Cod. 22505 fino a numero 102225.

Gruppo frigorifero + circuito idraulico Mod. CB184 A/W

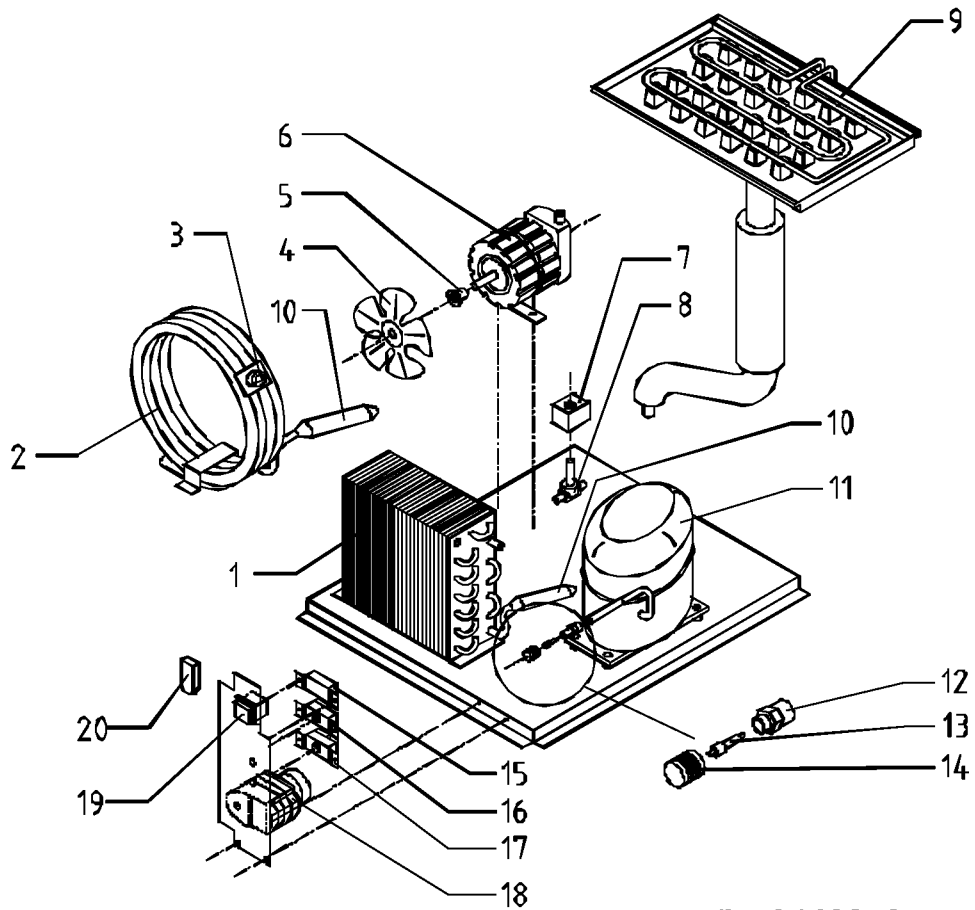


dis. 24488_1

**Involucro + circuito idraulico Mod. CB246-249-
316-416-425-640-840-955-1265-1565 A/W**

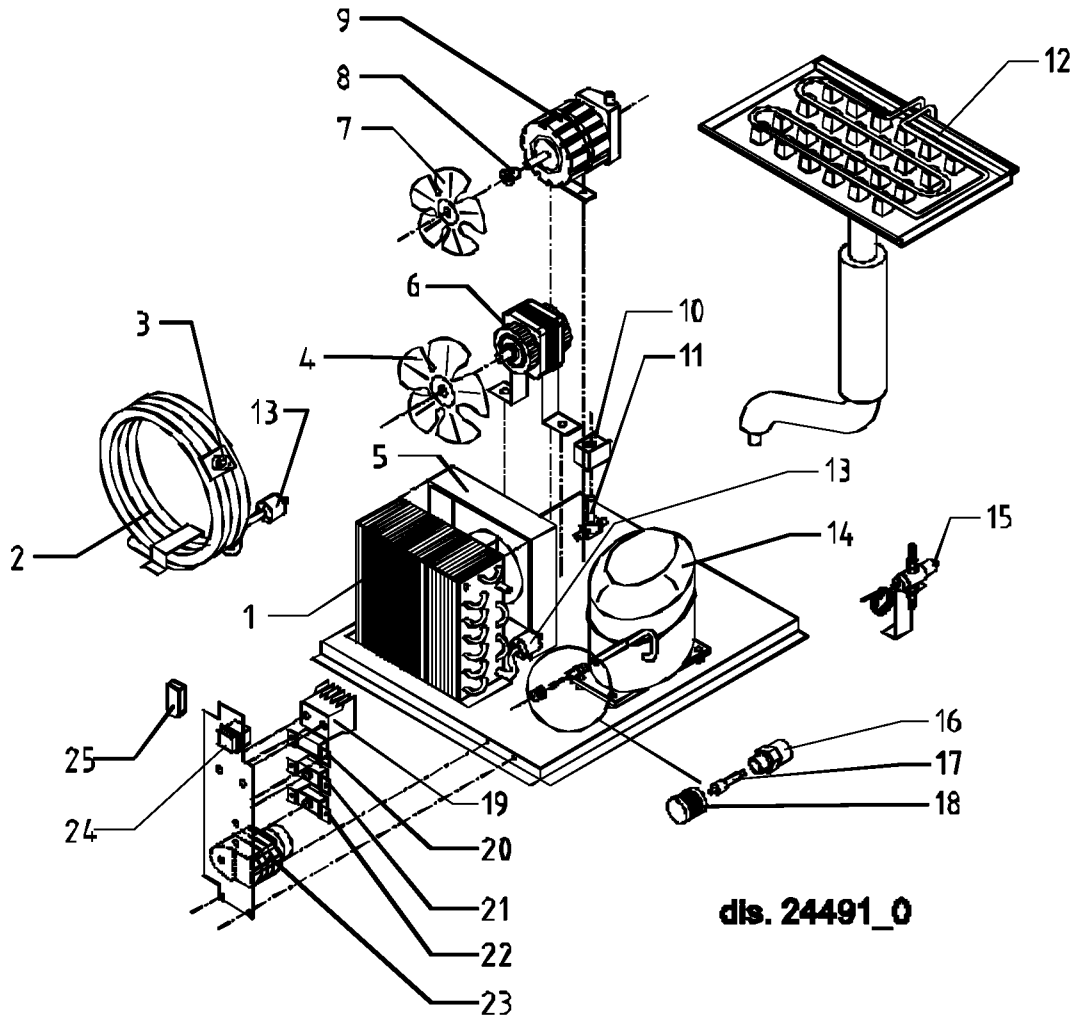


Gruppo frigorifero Mod. CB246-249-316-416-425 A/W

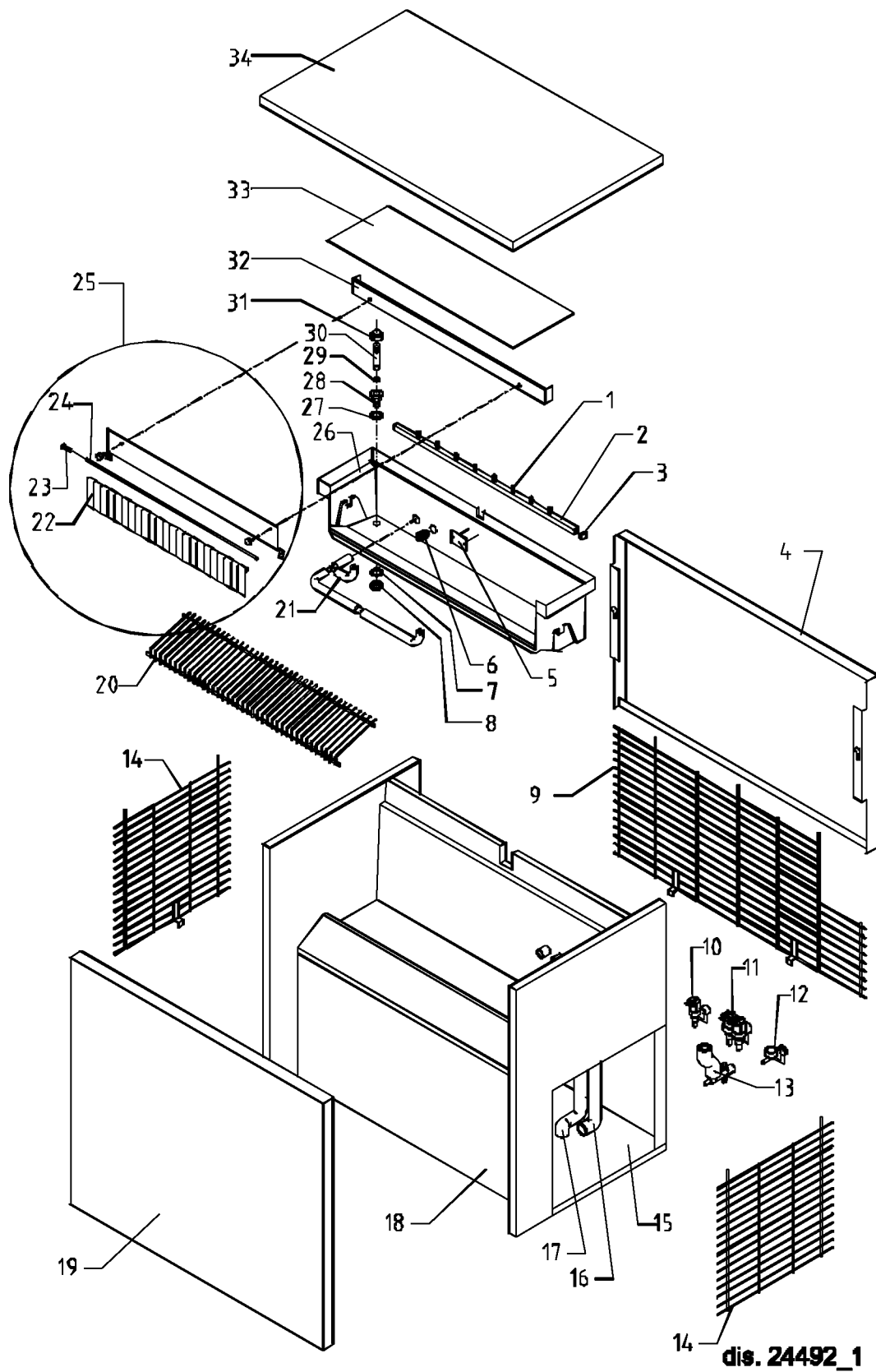


dis. 24490_0

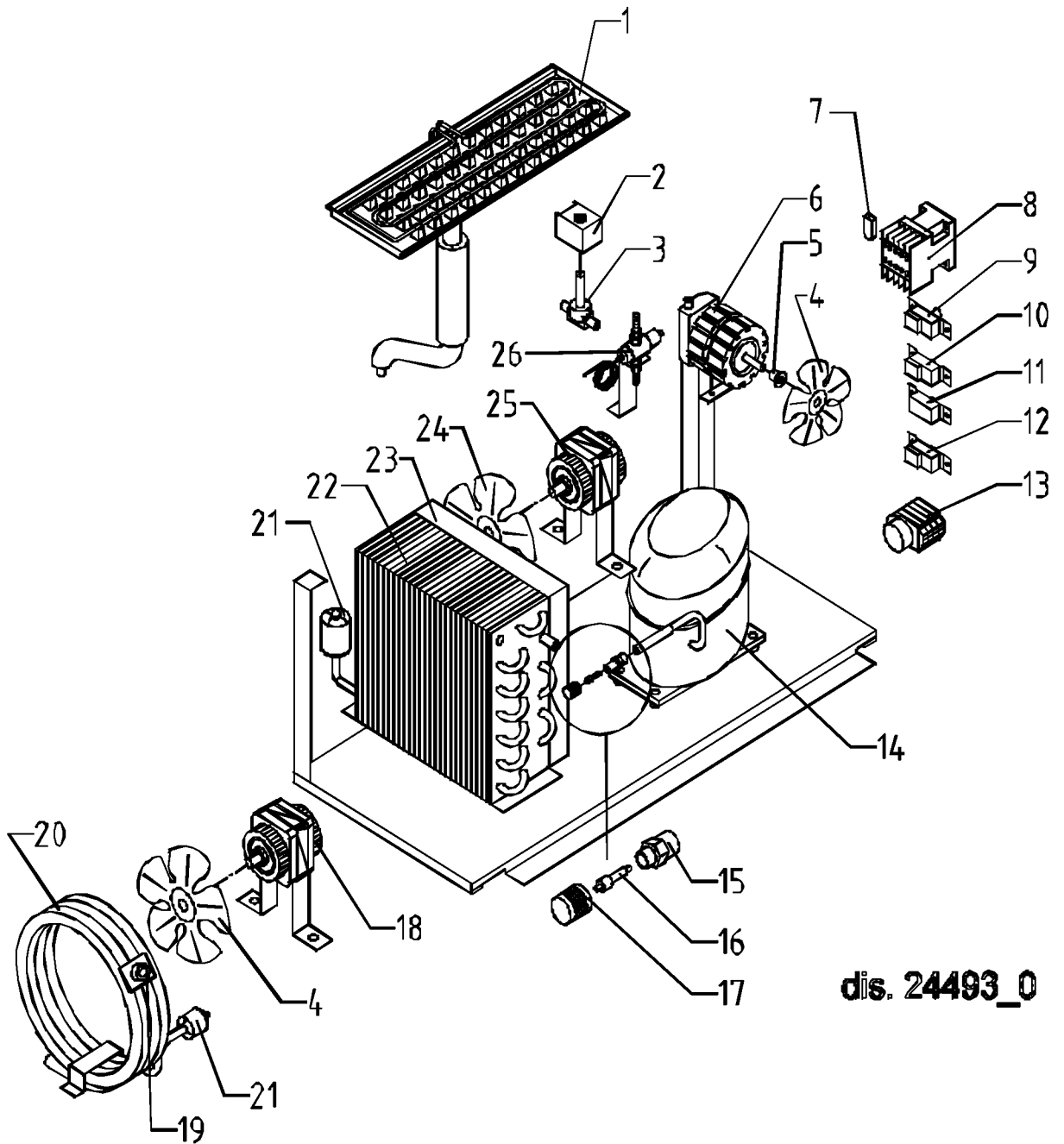
Gruppo frigorifero Mod. CB640-840-955-1265-1565 A/W



Involucro + circuito idraulico Mod. C80-150 A/W

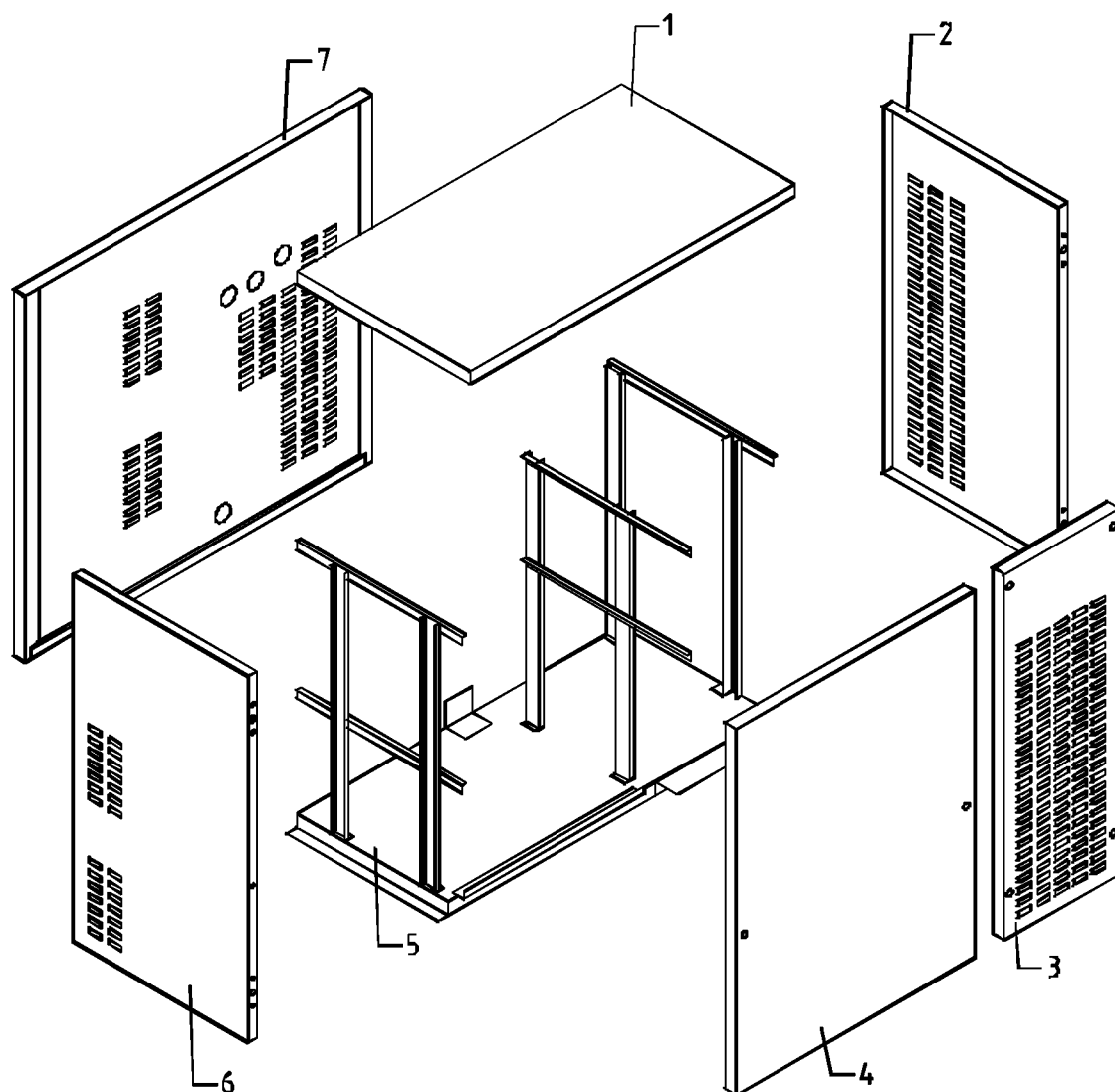


Gruppo frigorifero Mod. C80-150 A/W



dis. 24493_0

Involucro Mod. C300 A/W



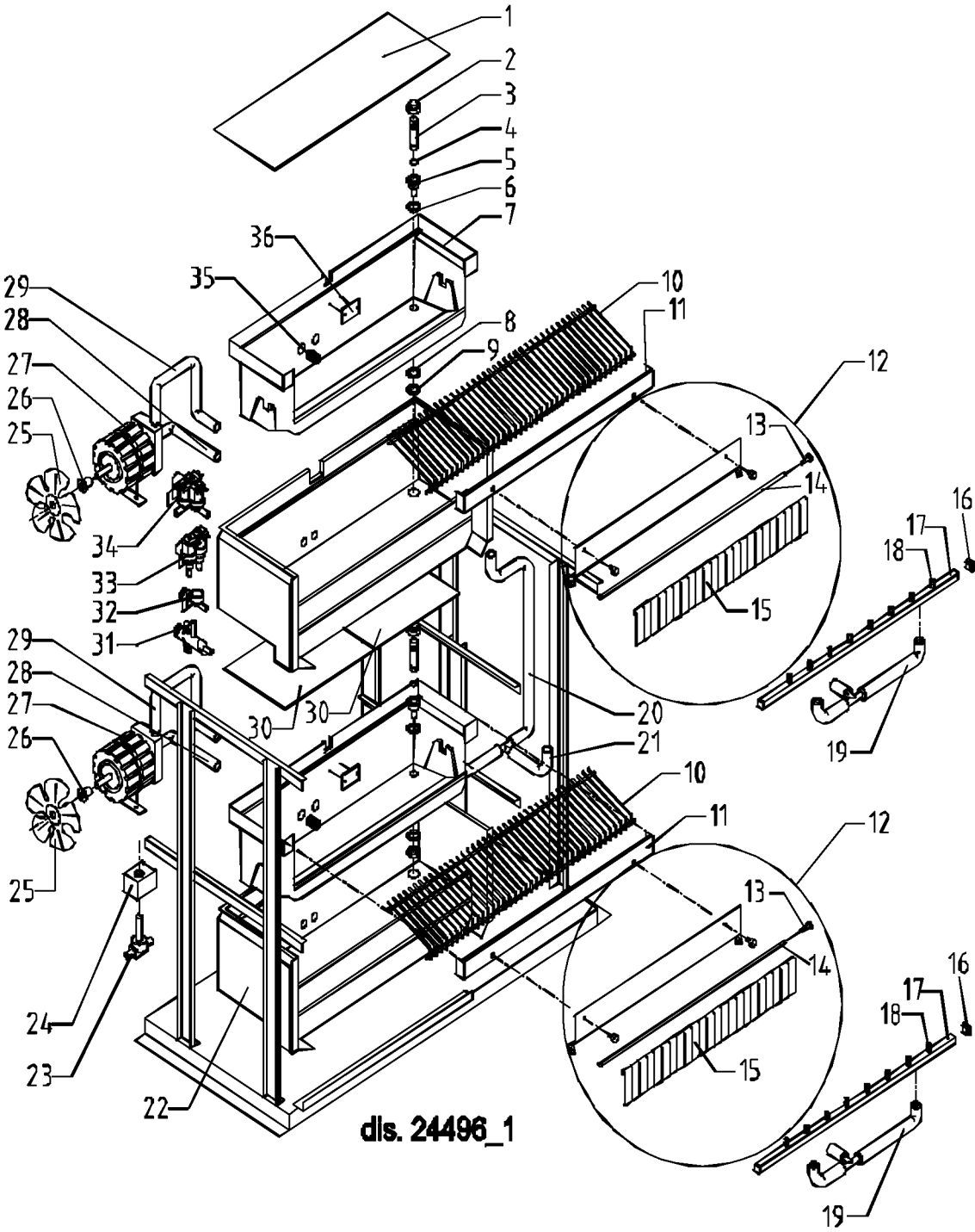
dls. 24494_0

Involucro Mod. C300 A/W (TAV. 27)

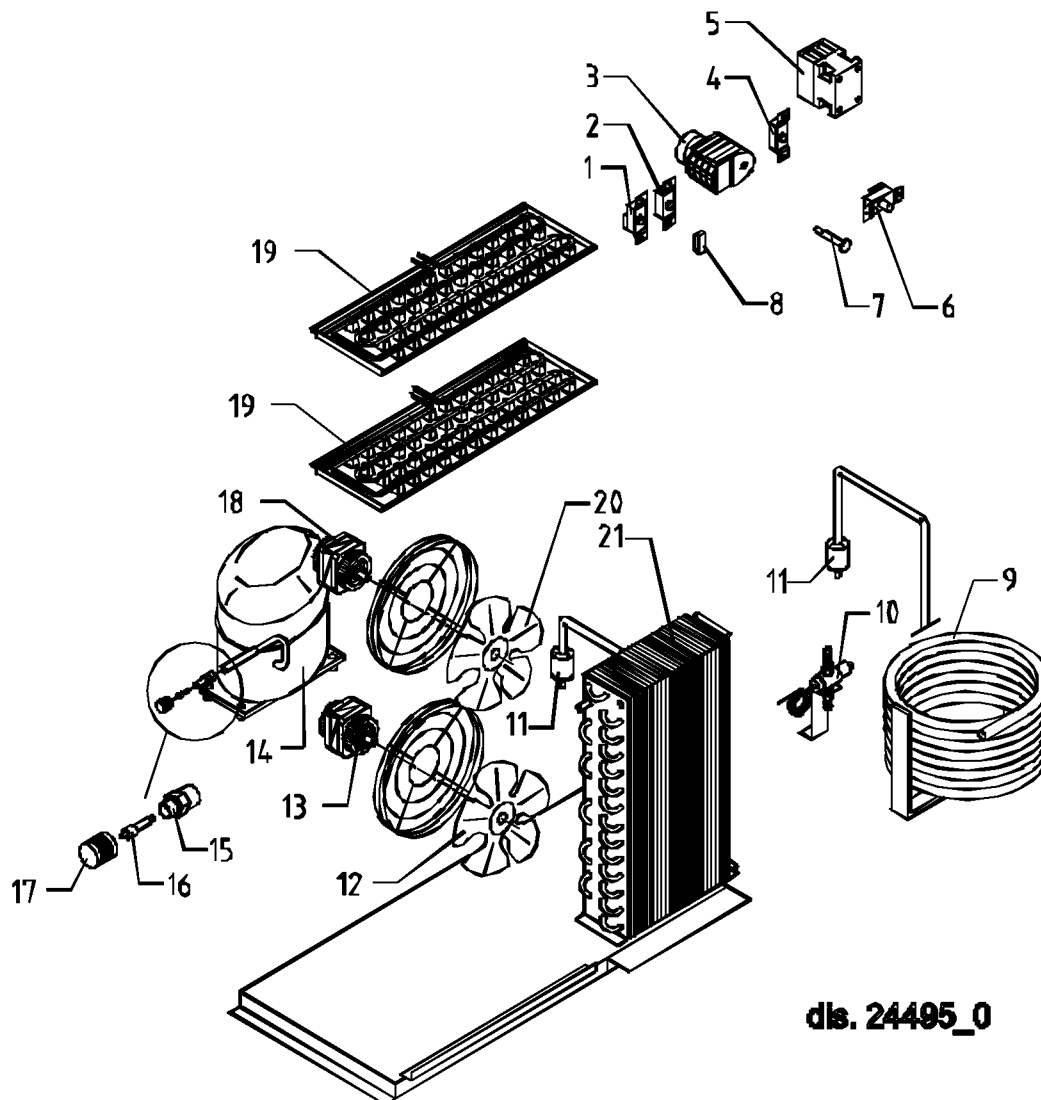
Rif.	Descrizione Ricambio	Refrigerante	A/W	Tensione	Codice
1	Top assemblato				C22481
2	Fianco destro				22483
3	Pannello anteriore lato condensatore				22203
4	Assieme pannello anteriore lato celle				C22432B
5	Piastra base				21110
6	Fianco sinistro				22482
7	Pannello posteriore				22195

Note: 4.Cod. C22432B dal n. di matricola 9406718594, matricola precedente Cod. C22202.

Circuito idraulico Mod. C300 A/W

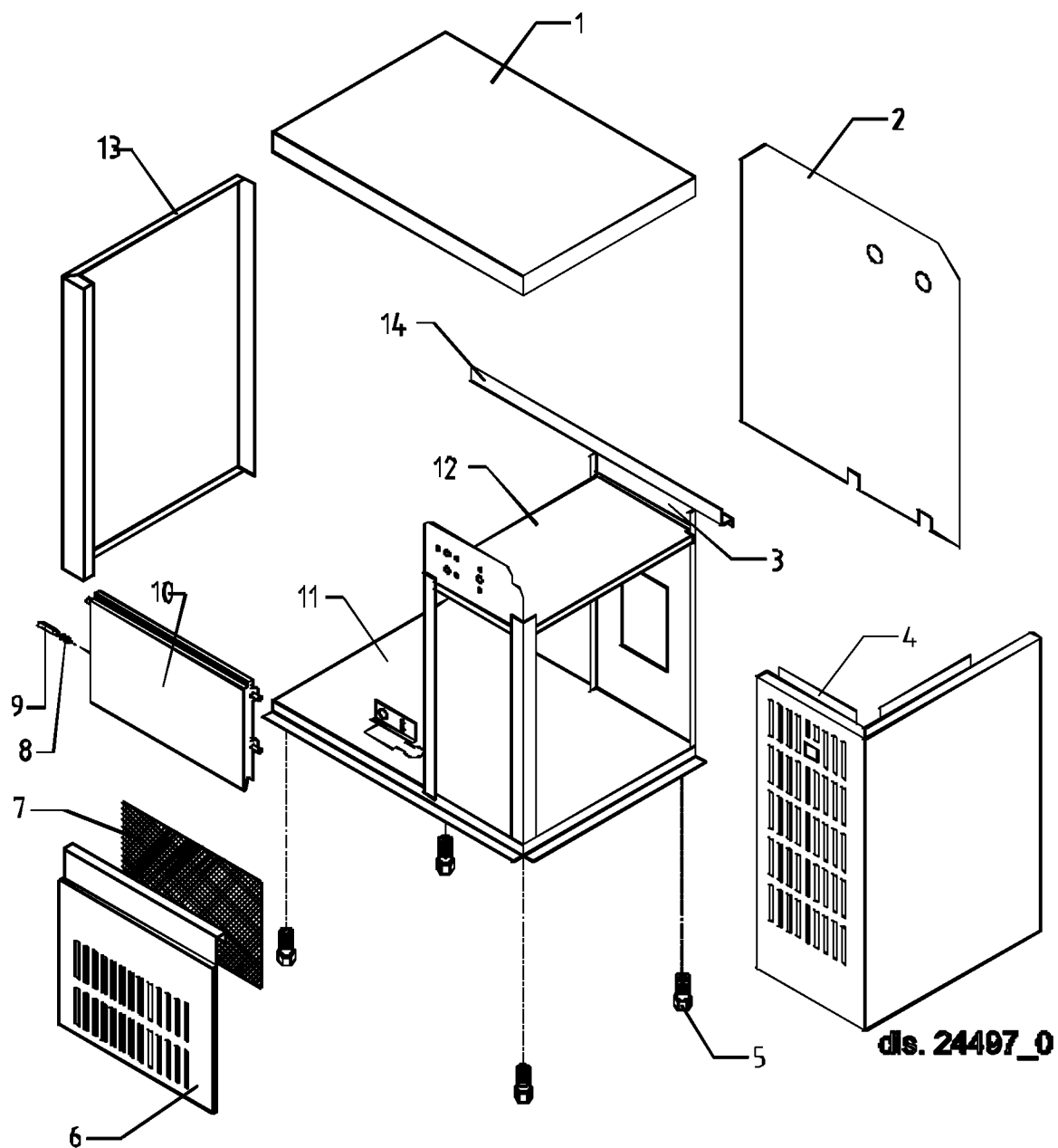


Gruppo frigorifero Mod. C300 AIW



dis. 24495_0

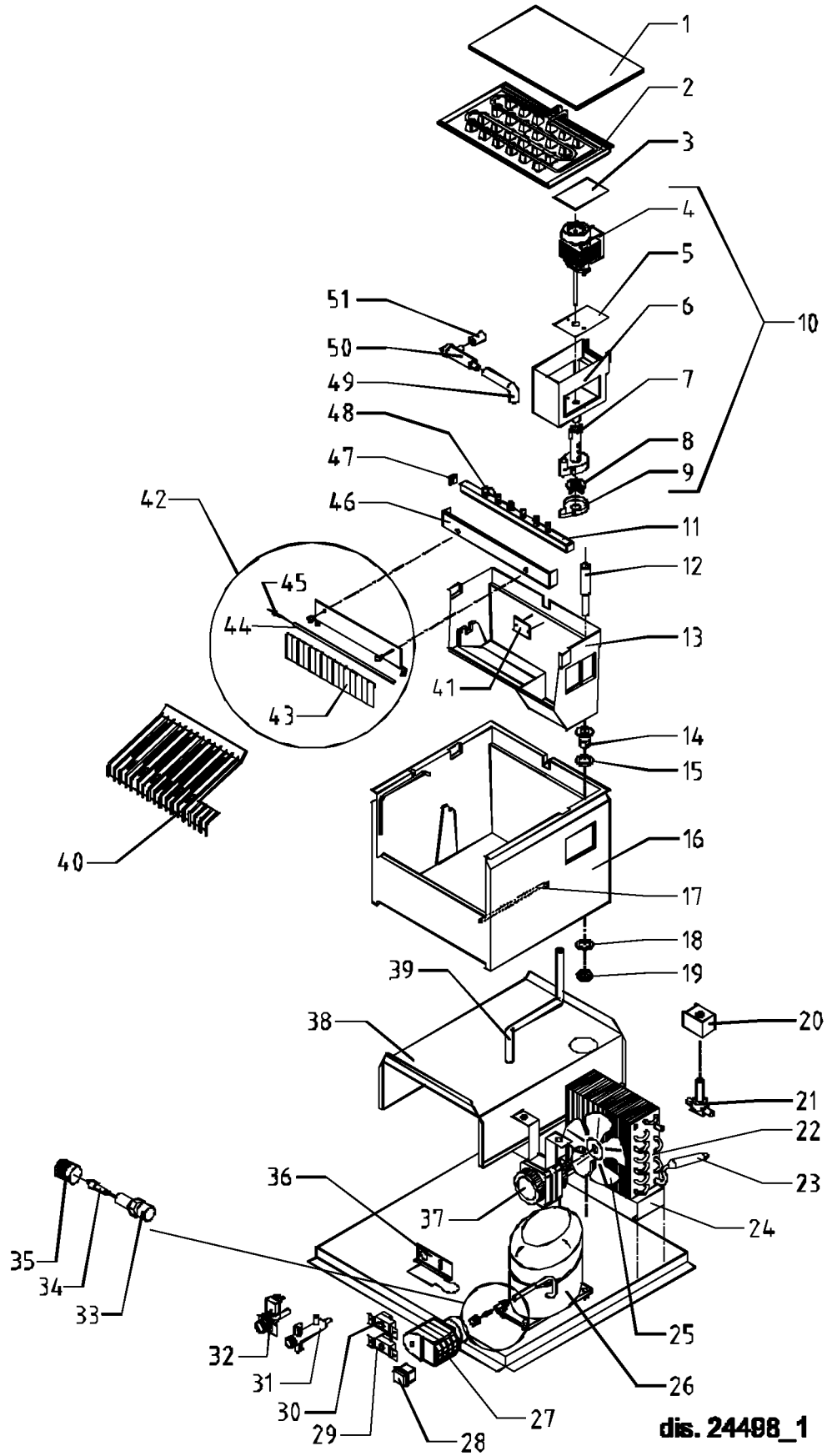
Involucro Mod. IC18-24-30



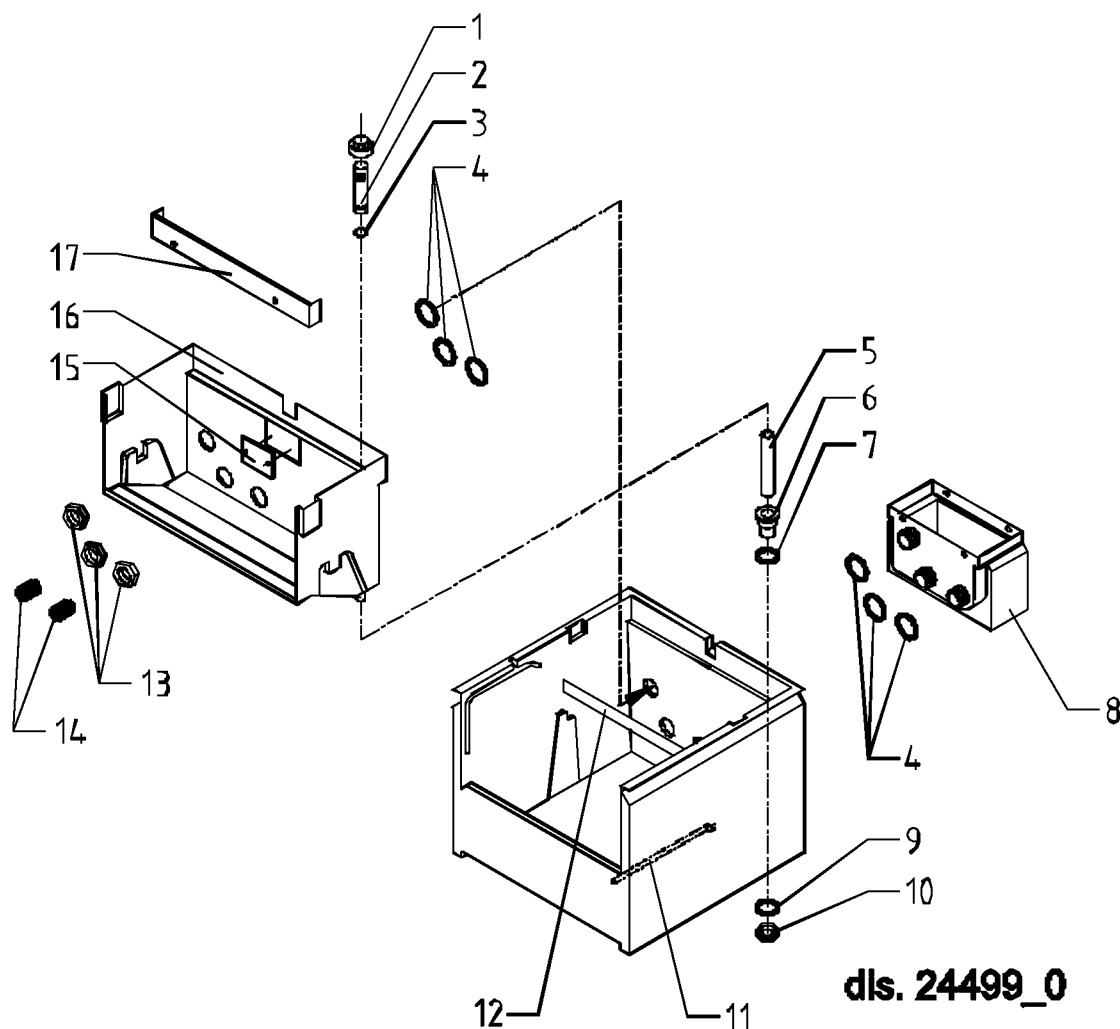
Involucro Mod. IC18 (TAV. 30)

Rif.	Descrizione Ricambio	Refrigerante	AIW	Tensione	Codice
1	Top assemblato				C22199
2	Pannello posteriore				21161
4	Fianco destro + anteriore lato ventilatore				22308
5	Piedino				10017
6	Pannello anteriore				22307
7	Pannello filtrante				18074
10	Sportello colore blu				10081
11	Piastra di base				21105
12	Telaio supporto ventilatore + parti elettriche				22301
13	Fianco sinistro				22309
14	Telaio posteriore				21156

Gruppo frigorifero + circuito idraulico Mod. IC18



Assieme cella Mod. IC24-30

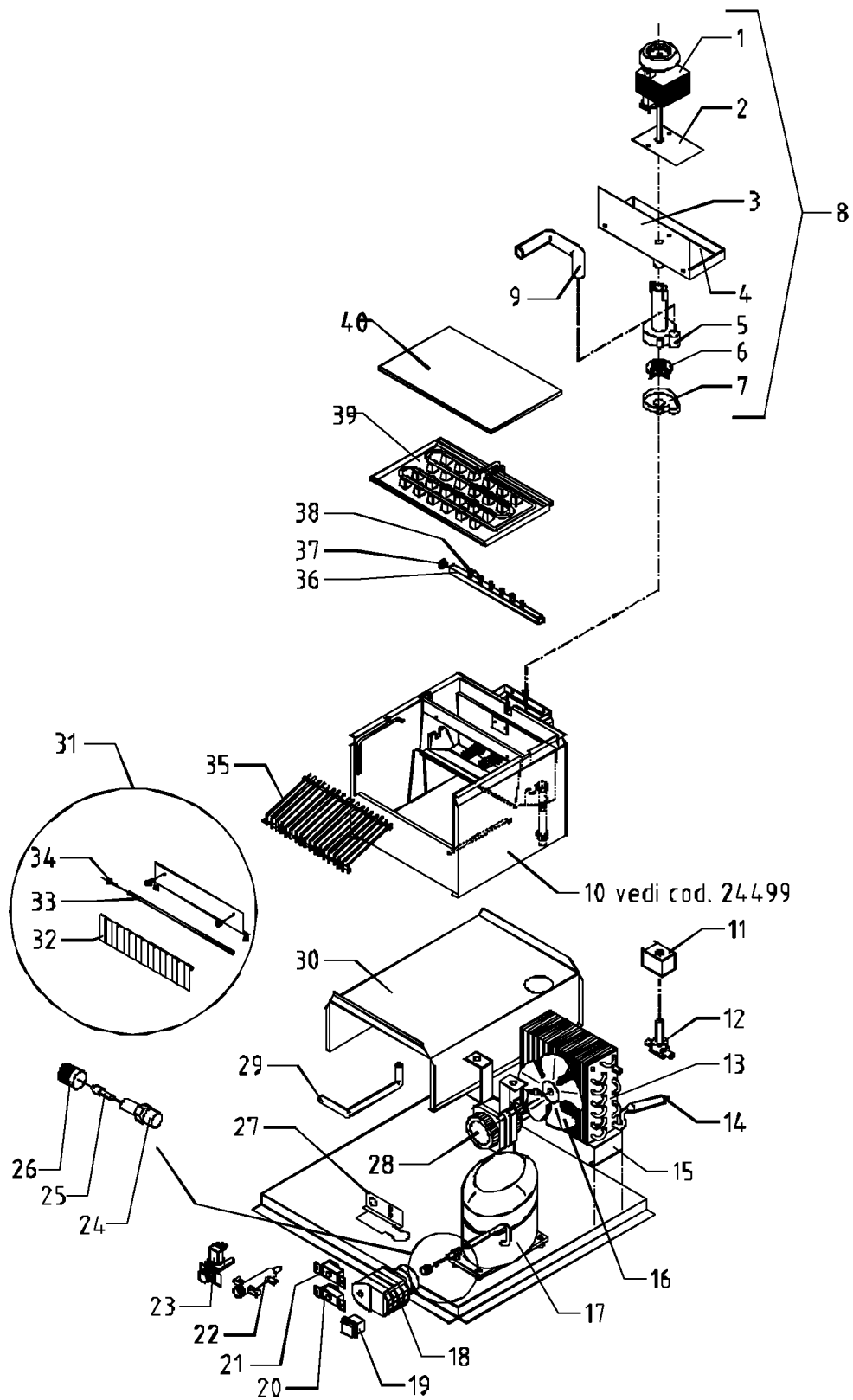


Assieme cella Mod. IC24 (TAV. 34)

Rif.	Descrizione Ricambio	Refrigerante	AIW	Tensione	Codice
1	Cappuccio per troppo pieno				10305
2	Tubo troppo pieno				10133
3	Guarnizione OR per troppo pieno				20233
4	Guarnizione silicone per bacinella pompa				13069
5	Tubo per raccordo troppo pieno				13105
6	Raccordo scarico contenitore				10007
7	Guarnizione in silicone				13006
8	Bacinella pompa isolata				C11048
9	Guarnizione polietilene semirigido				13007
10	Dado per scarico contenitore				10096
11	Tubo portabulbo				20520
13	Dado per raccordi bacinella				10159
14	Filtro aspirazione pompa				20005
15	Piastrina blocca scivolo				10009
16	Cella interna				10158
17	Supporto evaporatore				22005

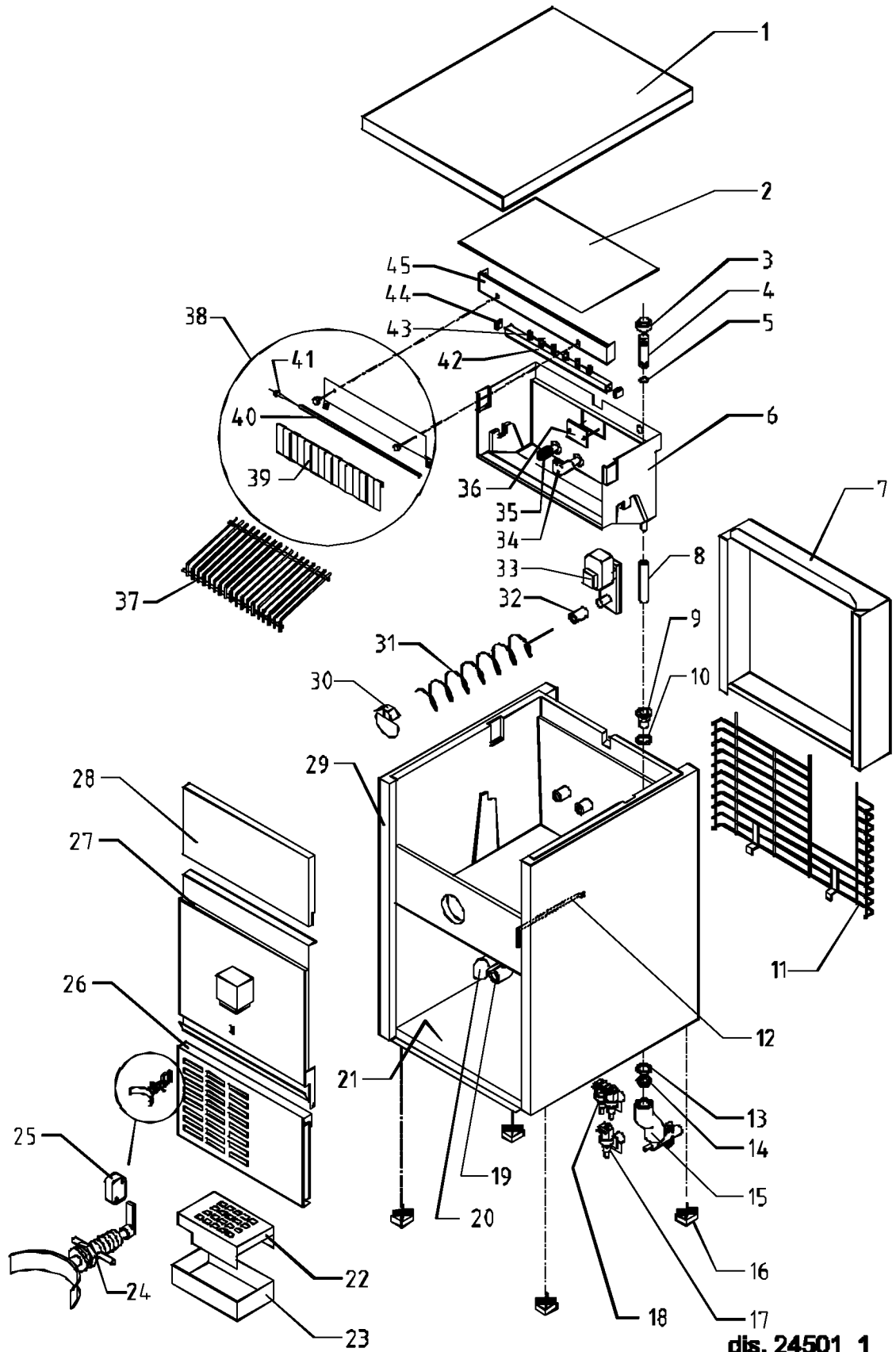
Note: 5. Cod. 13001 fino a numero 65042. Cod. 13105 da numero 65043.
11. Cod. 20008 fino a numero 94517. Cod. 20520 da numero 94518.

Gruppo frigorifero + circuito idraulico Mod. IC24-30



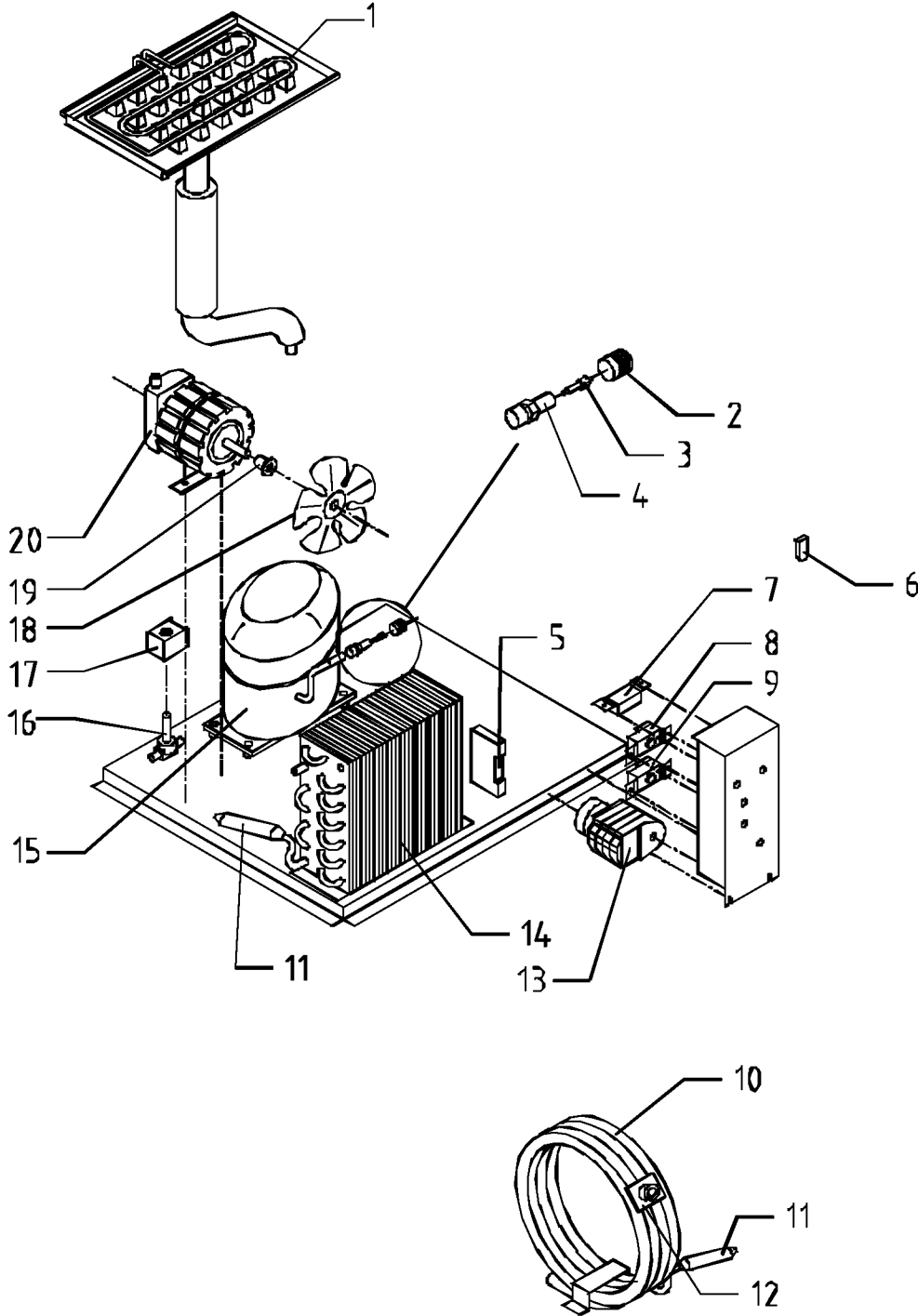
dls. 24500_1

Involucro + circuito idraulico Mod. DSS42 A/W



dis. 24501_1

Gruppo frigorifero Mod. DSS42 A/W



dis. 24502_0