

"H900" FRY-TOP A GAS SU BASI NEUTRE CON PIASTRA CROMATA
 "H900" GAS FRY-TOP ON STAND WITH CHROMED PLATE

RIF. REF	Da matricola from serial N°
	02 12 87
03	73-09

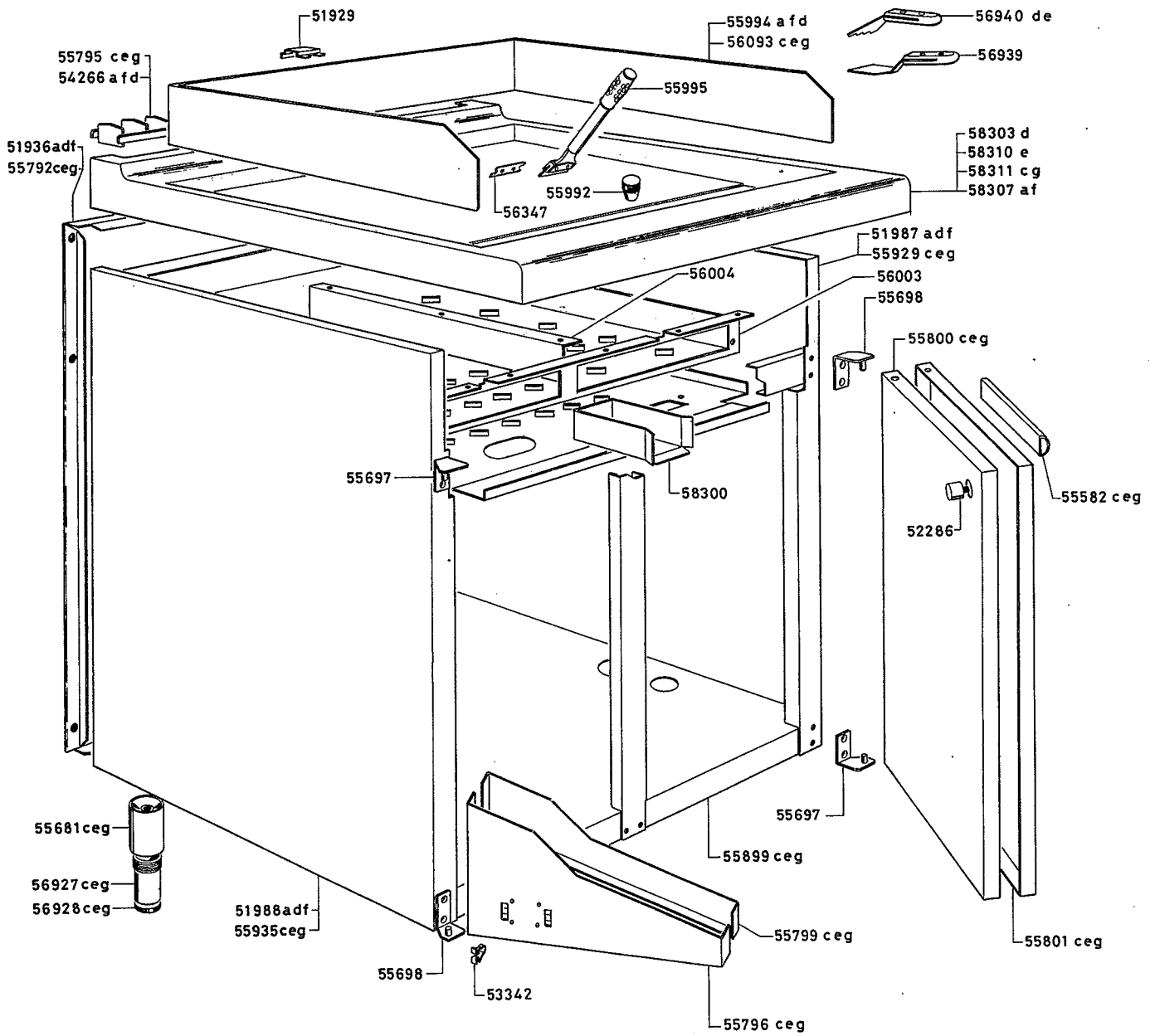
TCR 1943 03.73-09/03.73-10

a	b	c	d	e
292 250 HRS/G 802	292 435 HRA/G 802	2KT71 B	292 258 HRS/G 812	770 525

Zanussi Grandi Impianti S.p.A.
 Via Cesare Battisti, 12-31015 Conegliano (TV)
 Italy

® RIPRODUZIONE, ANCHE PARZIALE, VIETATA

Revised 02-90



TCR 1483 03.73-09a / 03.73-10a

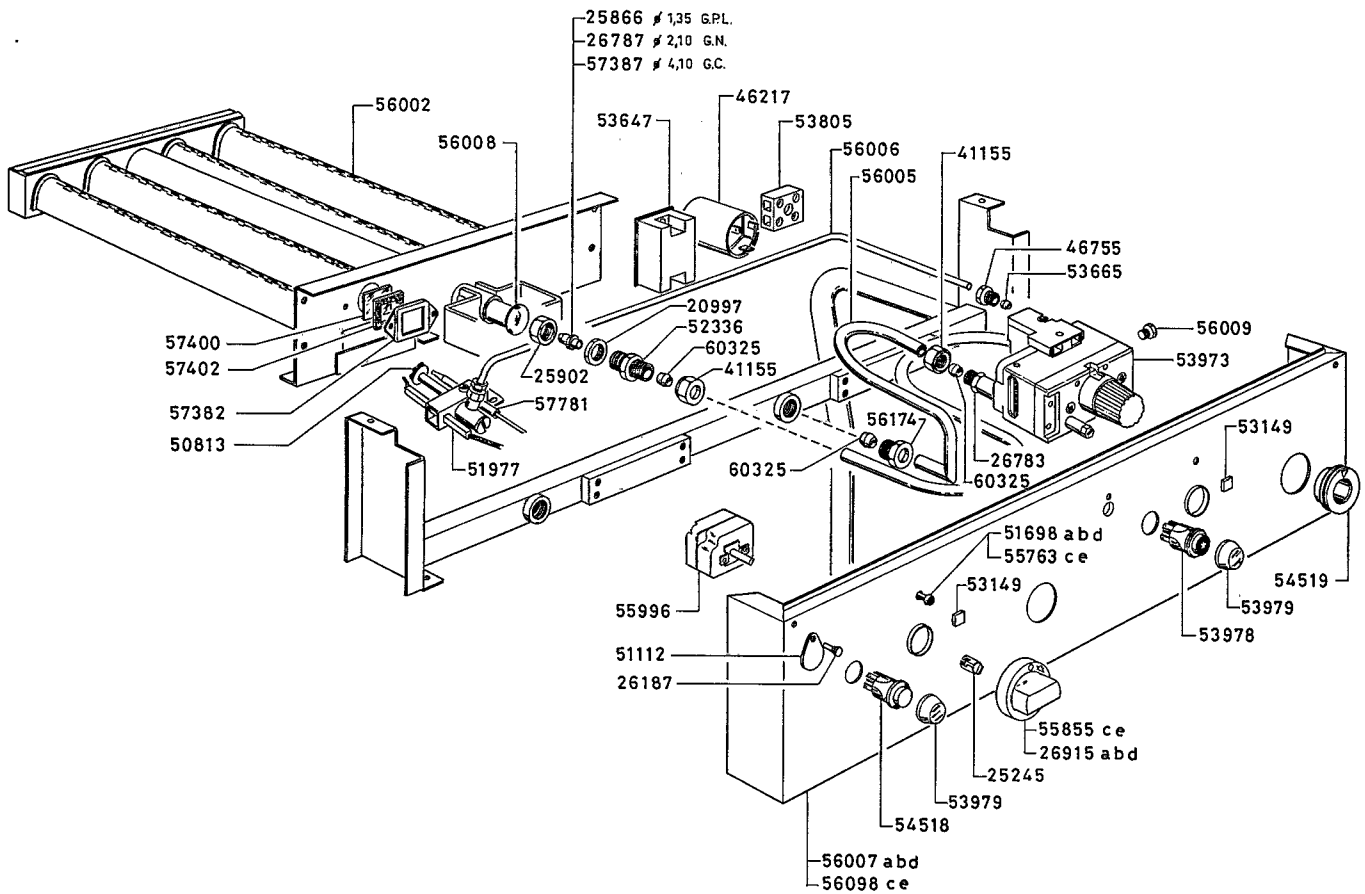
"H900" FRY-TOP A GAS SU BASI NEUTRE CON PIASTRA CROMATA							RIF.	Da matricola
"H900" GAS FRY-TOP ON STAND WITH CHROMED PLATE							REF	from serial
								Nº
								01 02 91
a		c	d	e	f	g		
292 250		2KT71 B	292 258	770 525	292 252	770 548		
292 484		770 544	292 259	770 529		774 102		
				770 546				

Zanussi Grandi Impianti S.p.A.
Via Cesare Battisti, 12 - 31015 Conegliano (TV)
Italy

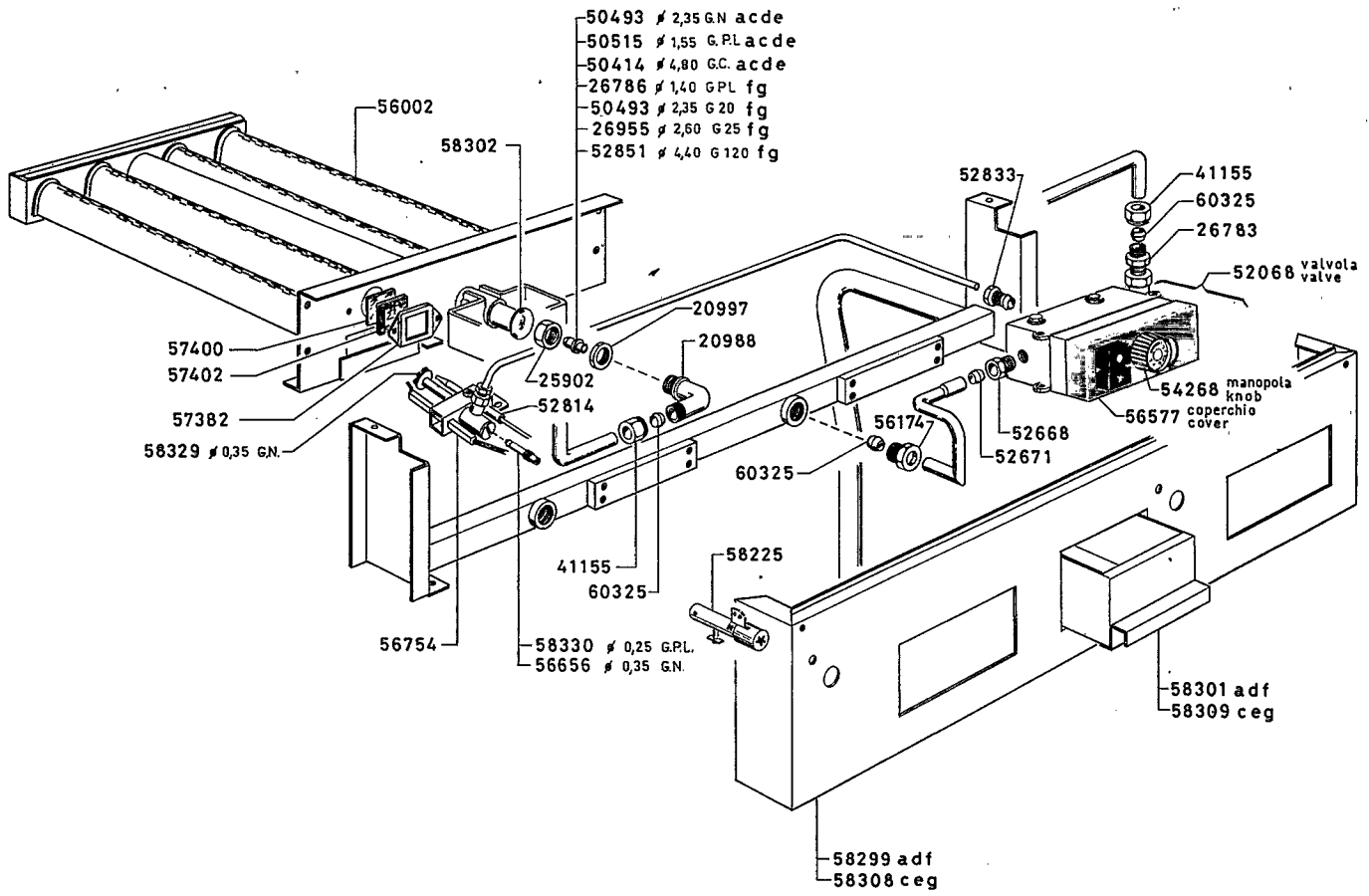
© RIPRODUZIONE, ANCHE PARZIALE, VIETATA

03 73-09 a

Revised 03-91



"H900" FRY-TOP A GAS SU BASI NEUTRE CON PIASTA CROMATA					RIF. Da matricola,	
"H900" GAS FRY-TOP ON STAND WITH CHROMED PLATE					REF. from serial	
					Nº	
a	b	c	d	e	02 12 87	
292 250	292 435	2KT 71 B	292 258	770 525		
HRS/G 802	HRA/G 802		HRS/G 812			
					03 73-10	



"H900" FRY-TOP A GAS SU BASI NEUTRE CON PIASTA CROMATA							RIF.	Da matricola
"H900" GAS FRY-TOP ON STAND WITH CHROMED PLATE							REF	from serial
								Nº
a		c	d	e	f	g		01 02 91
292 250		2KT 71 B	292 258	770 525	292 252	770 548		
292 484		770 544	292 259	770 529		774 102		
				770 546				
							03	73-10 a