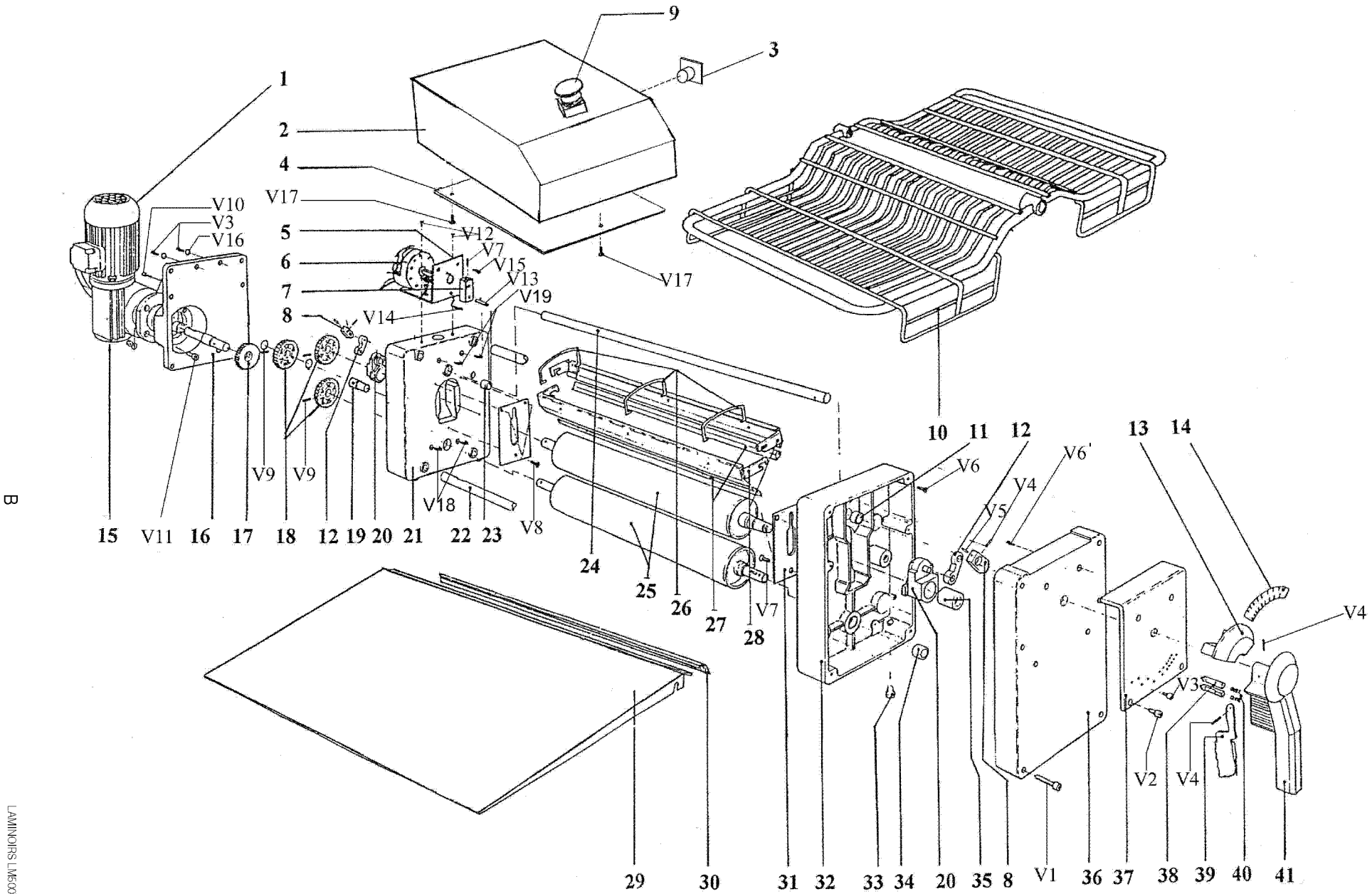
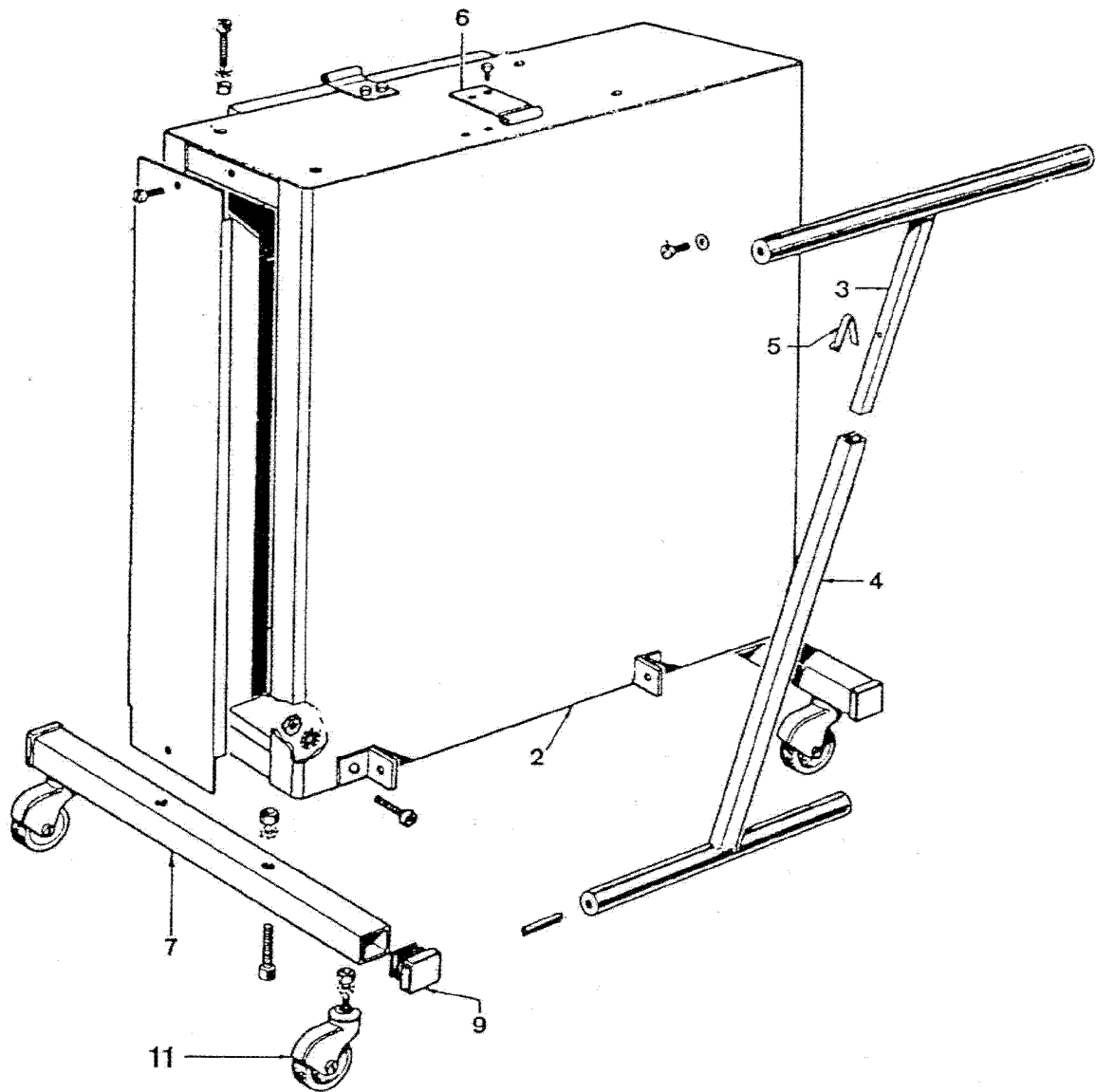


Vue éclatée LM500 T monphasé / Exploded view single phase
LM500T



B

Vue éclatée socle / Exploded view base



Rep. Item	Qté Qty	Code Part N°	Désignation / Description
2	1	29208	Socle / Base
3	1	29209	Etrier supérieur / Upper stirrup
4	1	29210	Etrier inférieur / Lower stirrup
5	1	29211	Ensemble ressort / Spring kit
6	1	29212	Ressort table / Table spring
	1	29213	Tables inox / Stainless steel tables
7	1	29214	Pied / Foot
9	1	29215	Embout plastique / Plastic plug
11	1	29216	Ensemble roulettes / Wheel kit

Pos.	Mge.	Tele-Nr	Bezeichnung
2	1	29208	Gestell
3	1	29209	Oberer Bügel
4	1	29210	Unterer Bügel
5	1	29211	Feder komplett
6	1	29212	Feder Tisch
	1	29213	Tische aus Edelstahl
7	1	29214	Fuß
9	1	29215	Ansatzstück Kunststoff
11	1	29216	Ansatzstück Rollen

N°	Qt	Cod.	Designazione
2	1	29208	Zoccolo
3	1	29209	Staffa superiore
4	1	29210	Staffa inferiore
5	1	29211	Gruppo molla
6	1	29212	Molla tavola
	1	29213	Tavoli inox
7	1	29214	Piede
9	1	29215	Attacco di plastica
11	1	29216	Gruppo rotelle

N°	Qt	Código	Descripción
2	1	29208	Base
3	1	29209	Estribo superior
4	1	29210	Estribo inferior
5	1	29211	Conjunto muelle
6	1	29212	Muelle mesa
	1	29213	Mesas acero inox.
7	1	29214	Pie
9	1	29215	Boquilla plástico
11	1	29216	Conjunto ruedas