

TCR 1112 03.76-03a/03.76-04a

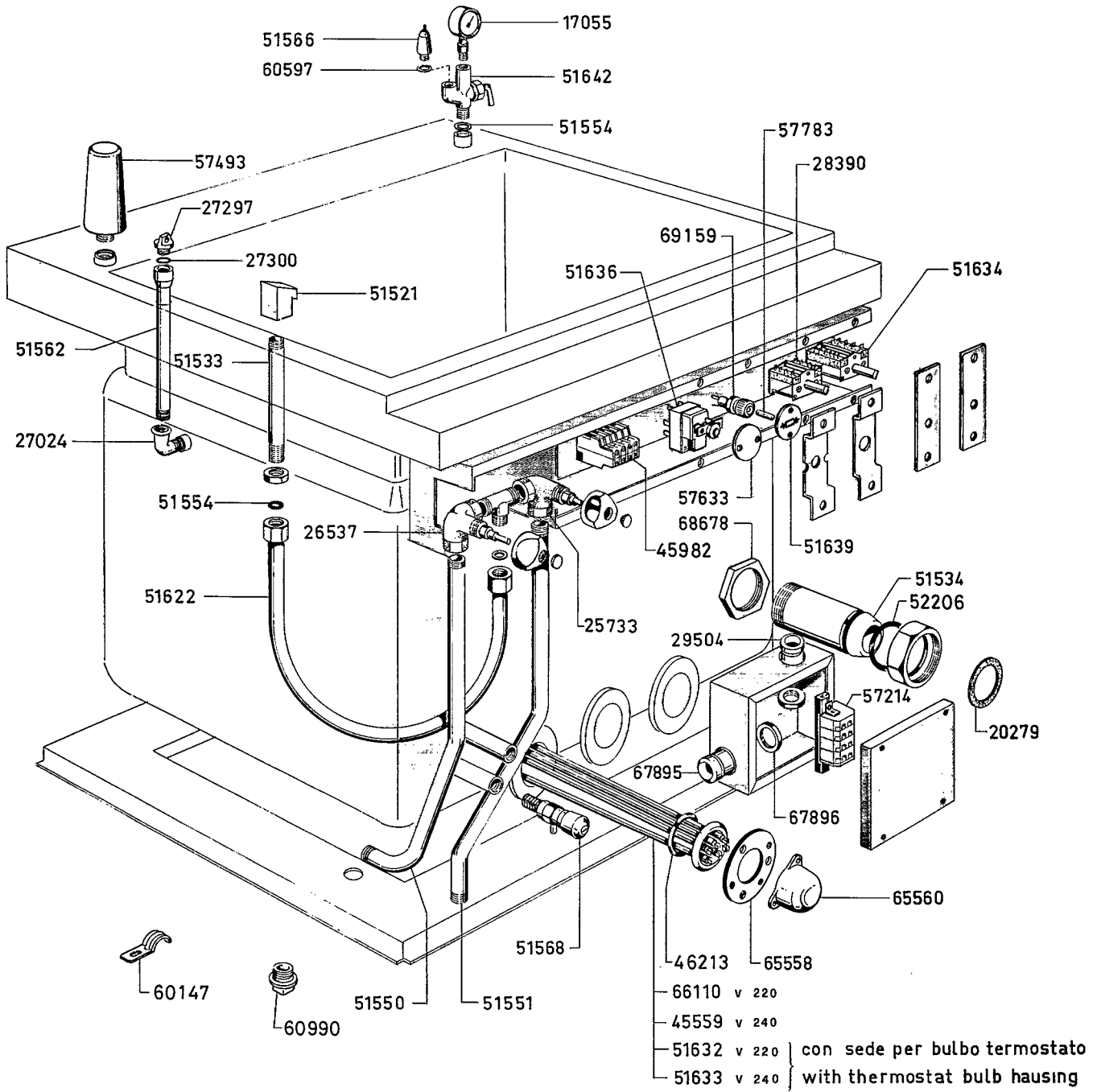
PENTOLE PARALLELEPIPEDE ELETTRICHE INDIRETTE		H 900	da matricola from serial N.
ELECTRICALLY HEATED SQUARE JACKETED BOILING PANS			
a	b		07 10 87
294 021 HDN EI 917	2 KQ 03 B		

Zanussi Grandi Impianti S.p.A.
Via Cesare Battisti, 12 - 31015 Conegliano (TV)
Italy

© RIPRODUZIONE, ANCHE PARZIALE, VIETATA

Issued 10 -88

03 76-03 a



PENTOLE PARALLELEPIEDE ELETTRICHE INDIRETTE ELECTRICALLY HEATED SQUARE JACKETED BOILING PANS		H 900	da matricola from serial N.
a	b		07 10 87
294 021 HON/EI 917	2KQ 03 B		
			03 76-04 a