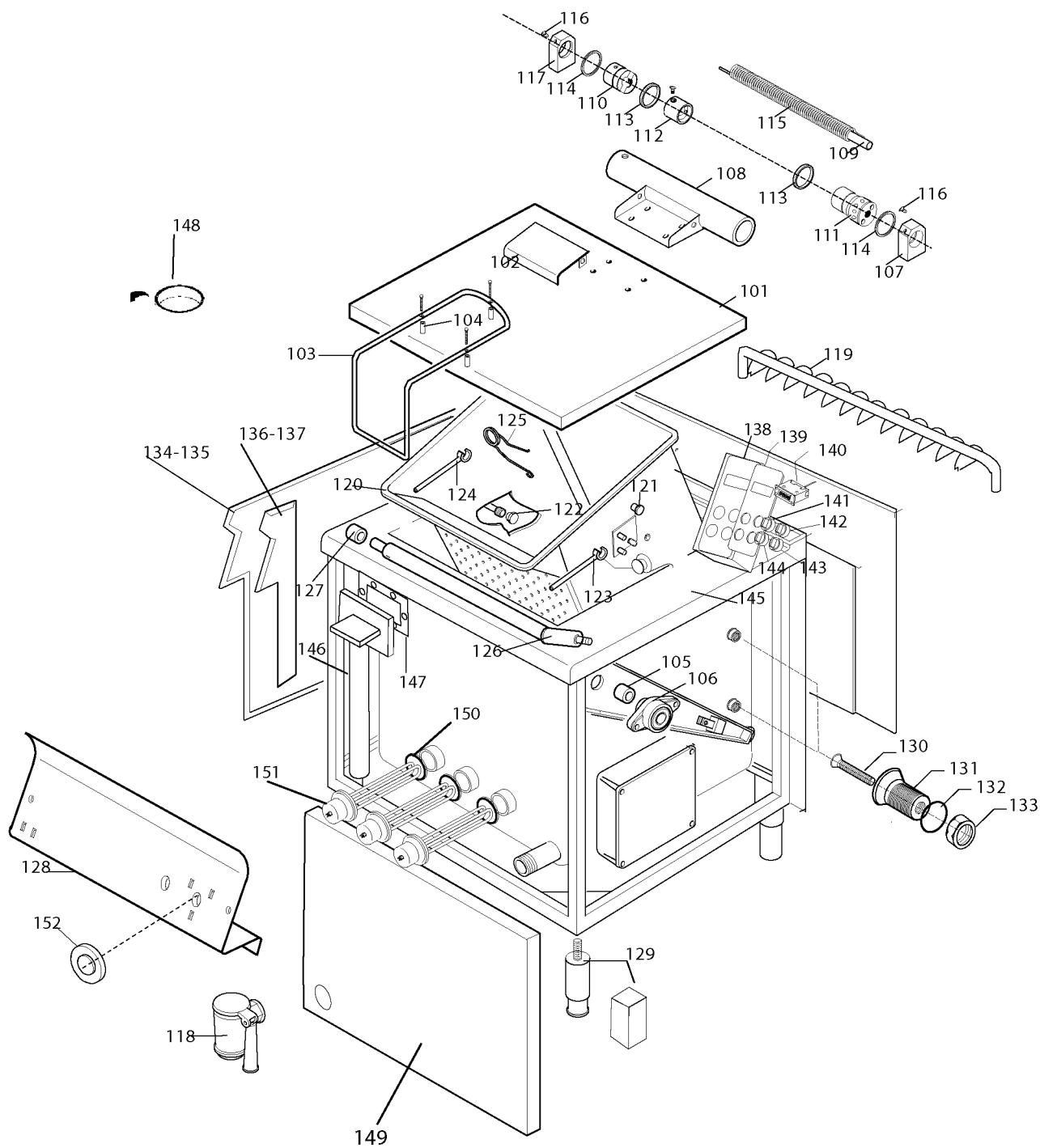


CUOCIPASTA CON SOLLEVAMENTO CESTELLO AUTOMATICO 150 LT
AUTOMATIC TILTING BASKET PASTA COOKER 150 LT

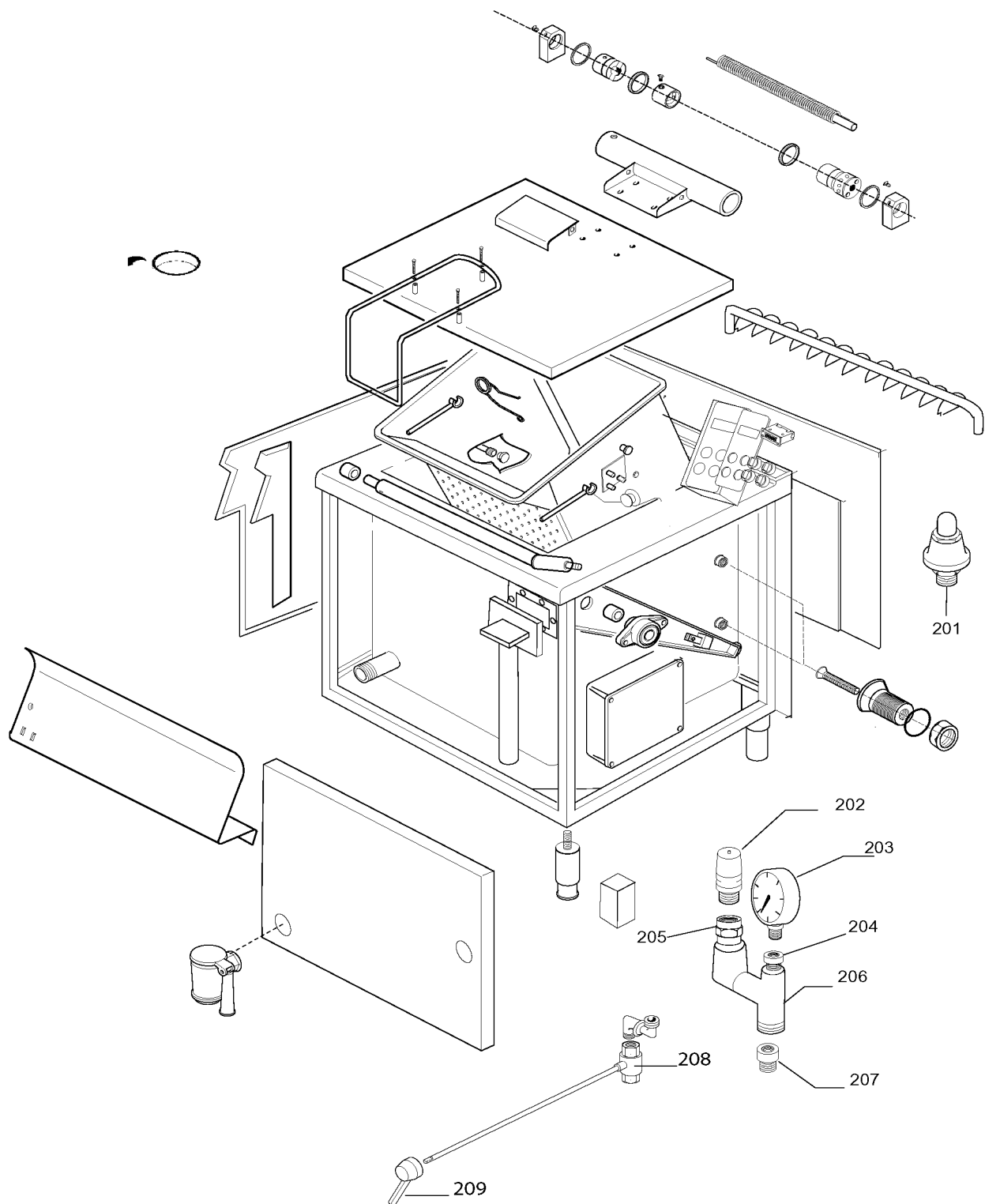
Code	Type	Ref.
200 394	CRN15V	A
210 394	CRN15V-Z	B
220 394	CRN15V-A	C
200 395	CRN15E	D
210 395	CRN15E-Z	E
220 395	CRN15E-A	F

	Indice	Index
Pag. 2	Componenti strutturali	Structural components
Pag. 3	Componenti impianto vapore	Steam plant components
Pag. 4	Gruppo acqua	Water components
Pag. 5	Componenti elettrici	Electric components
Pag. 6	Attuatore	Linear actuator
Pag. 7-9	Lista ricambi	Spare parts list

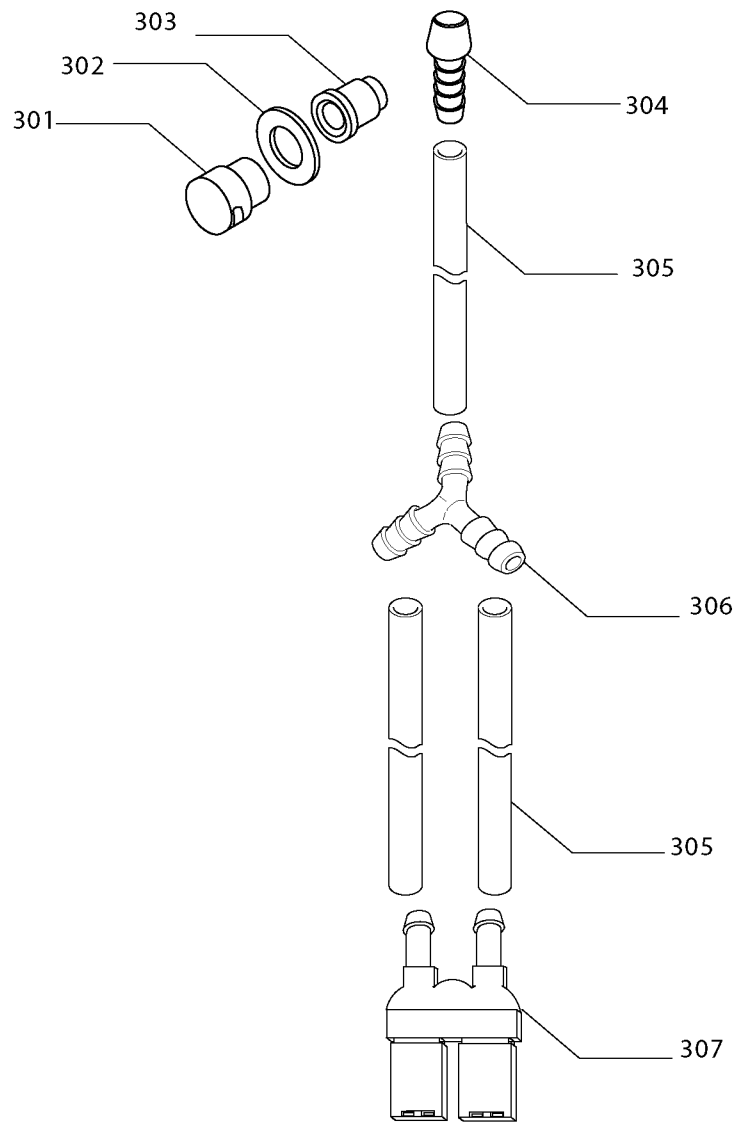
Brand / Marchio : ALL
Factory code: IIIJ



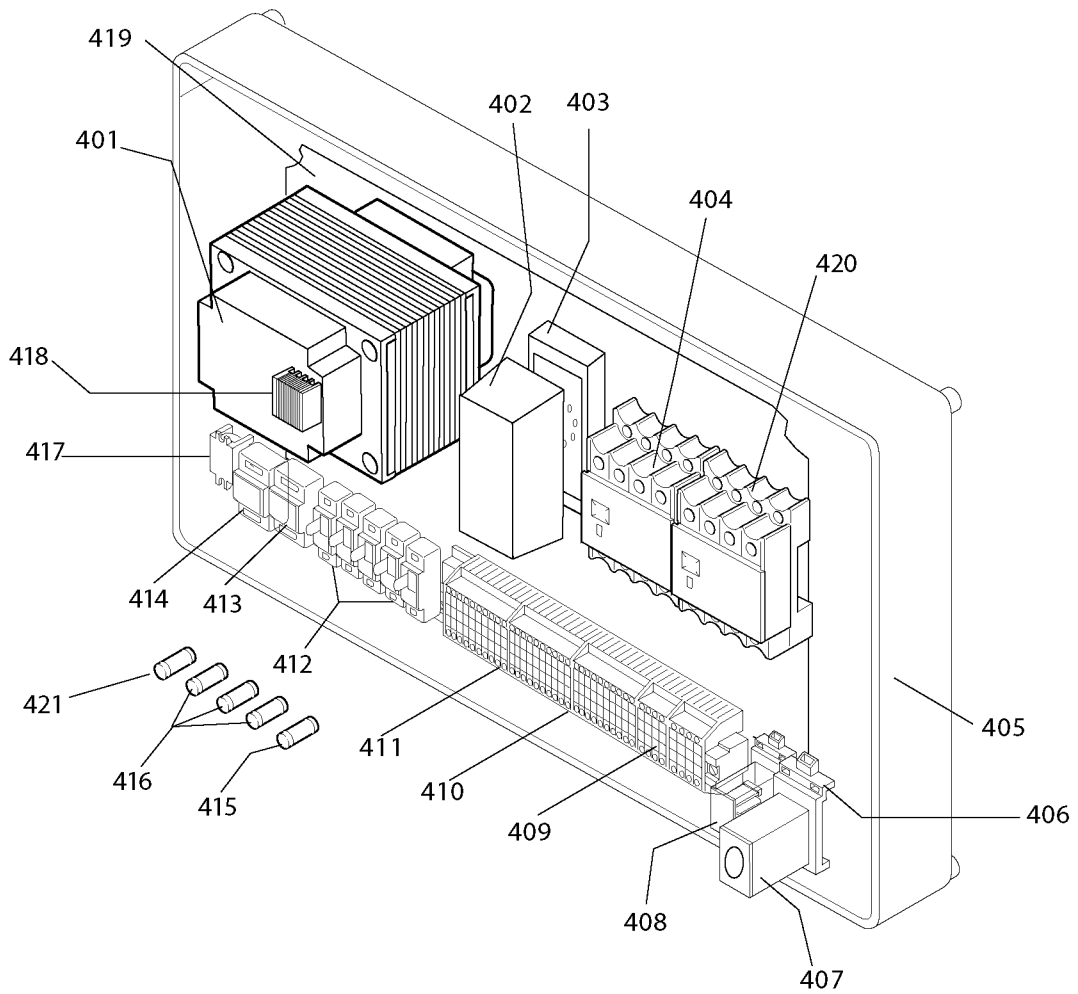
Cuocipasta con sollevamento cestello automatico, CRN15E-V
CRN15E-V Automatic tilting basket pasta cooker



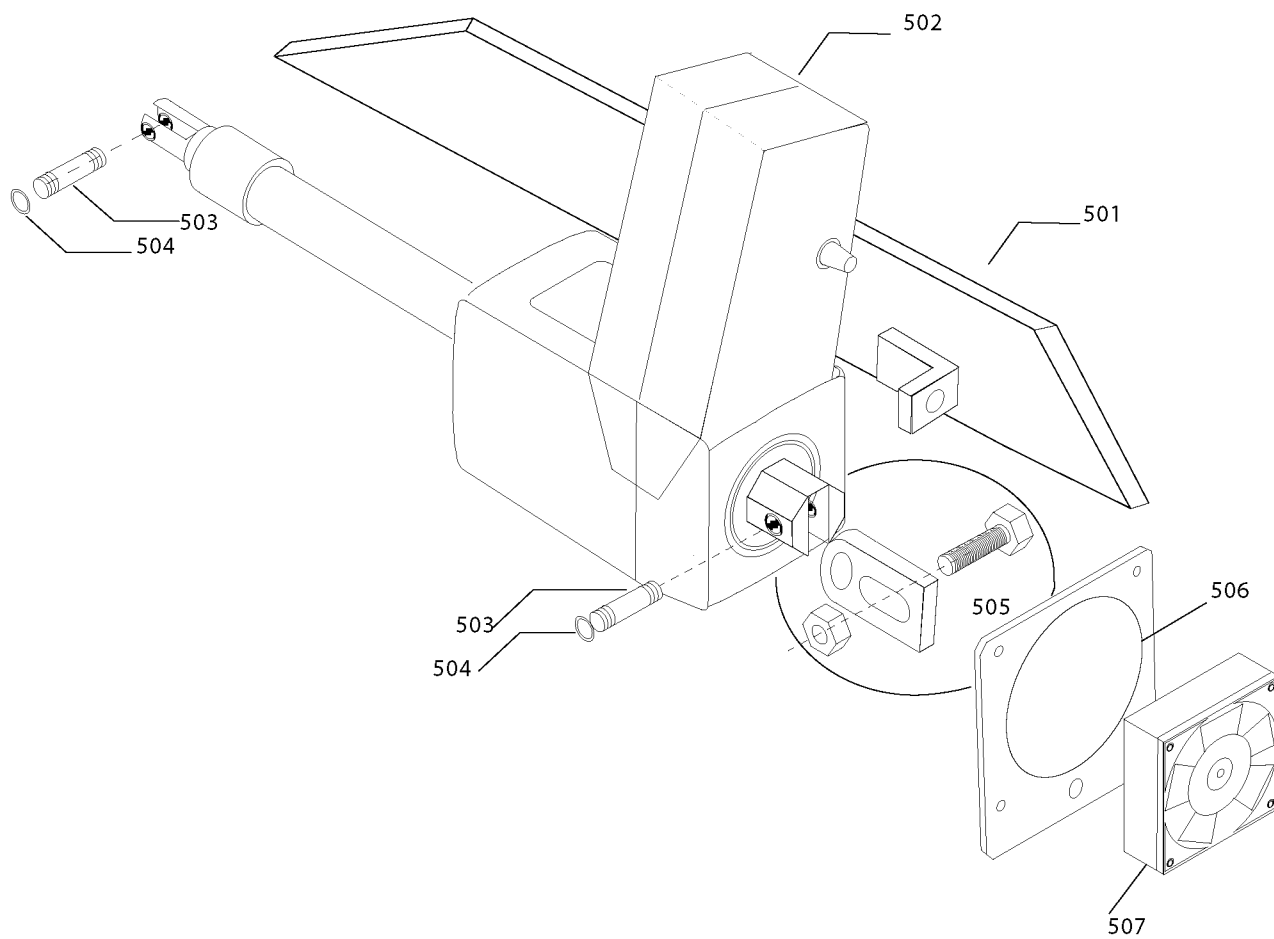
Cuocipasta con sollevamento cestello automatico, CRN15E-V
CRN15E-V Automatic tilting basket pasta cooker



Cuocipasta con sollevamento cestello automatico, CRN15E-V
CRN15E-V Automatic tilting basket pasta cooker



Cuocipasta con sollevamento cestello automatico, CRN15E-V
CRN15E-V Automatic tilting basket pasta cooker



Cuocipasta con sollevamento cestello automatico, CRN15E-V
CRN15E-V Automatic tilting basket pasta cooker