

**CUOCIPASTA ELETTRICO  
ELECTRIC PASTA COOKER**

PNC	Model	Ref.	Page	Notes	
204 013	HCP/E 400	a	1- 2	Cuocipasta 1/2 modulo	} <b>Zanussi</b>
204 014	HCP/E 410	b	1- 2	Cuocipasta 1/2 modulo Rapid System	
204 015	HCP/E 800	c	1- 2	Cuocipasta 1 modulo	
204 016	HCP/E 810	d	1- 2	Cuocipasta 1 modulo Rapid System	
204 027	HCPS/E 400	e	1- 2	Cuocipasta 1/2 modulo sbalzo	
204 028	HCPS/E 410	f	1- 2	Cuocipasta 1/2 modulo sbalzo R. System	
214 013	ZCP/E 400	l	1- 2	Cuocipasta 1/2 modulo	} <b>Zoppas</b>
214 014	ZCP/E 410	m	1- 2	Cuocipasta 1/2 modulo Rapid System	
214 015	ZCP/E 800	n	1- 2	Cuocipasta 1 modulo	
214 016	ZCP/E 810	p	1- 2	Cuocipasta 1 modulo Rapid System	
214 027	ZCPS/E 400	q	1- 2	Cuocipasta 1/2 modulo sbalzo	
214 028	ZCPS/E 410	r	1- 2	Cuocipasta 1/2 modulo sbalzo R. System	

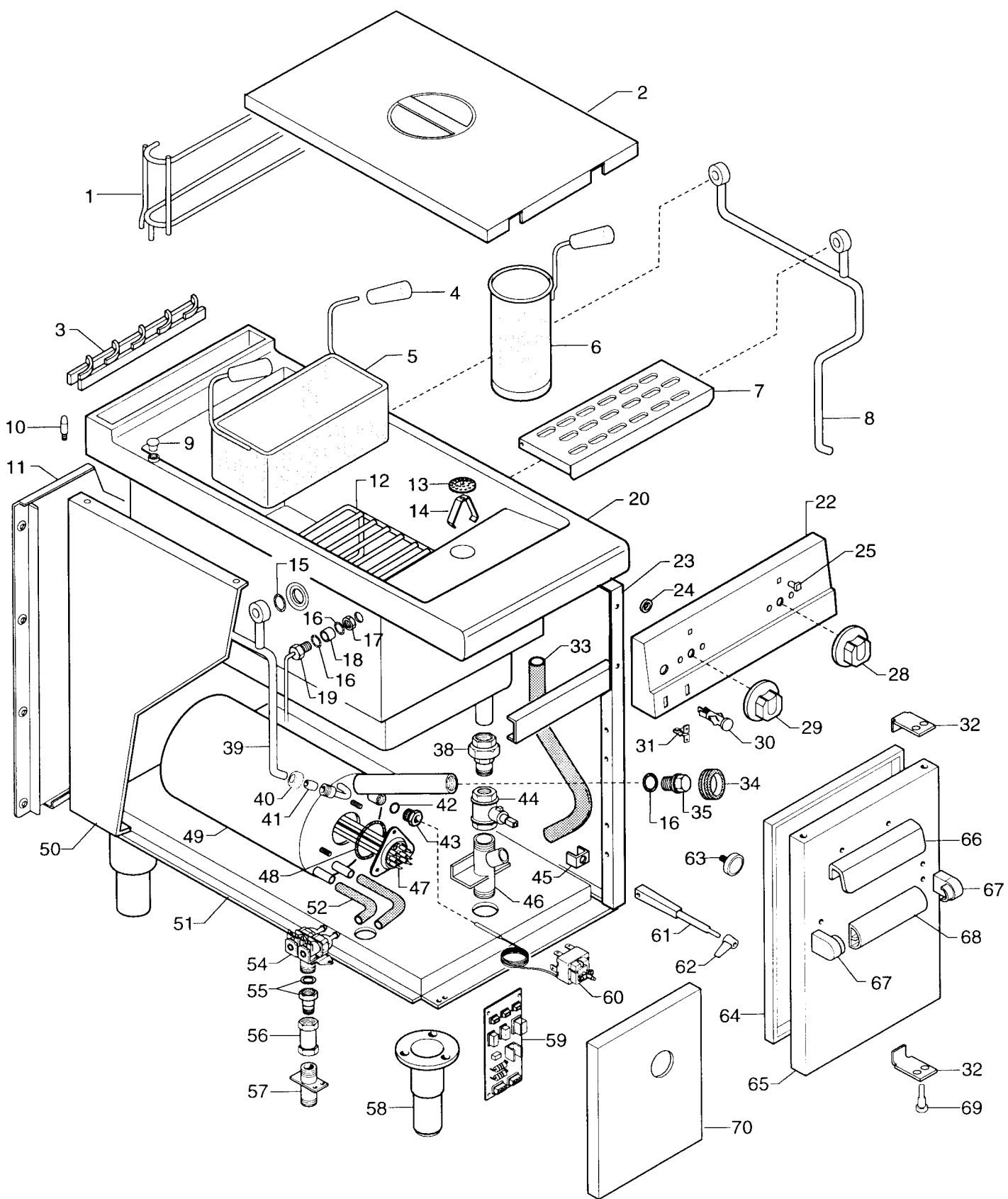
**Indice**

Pag. 1 Tank-shelf and components  
2 Electrical components  
3-6 Spare parts list

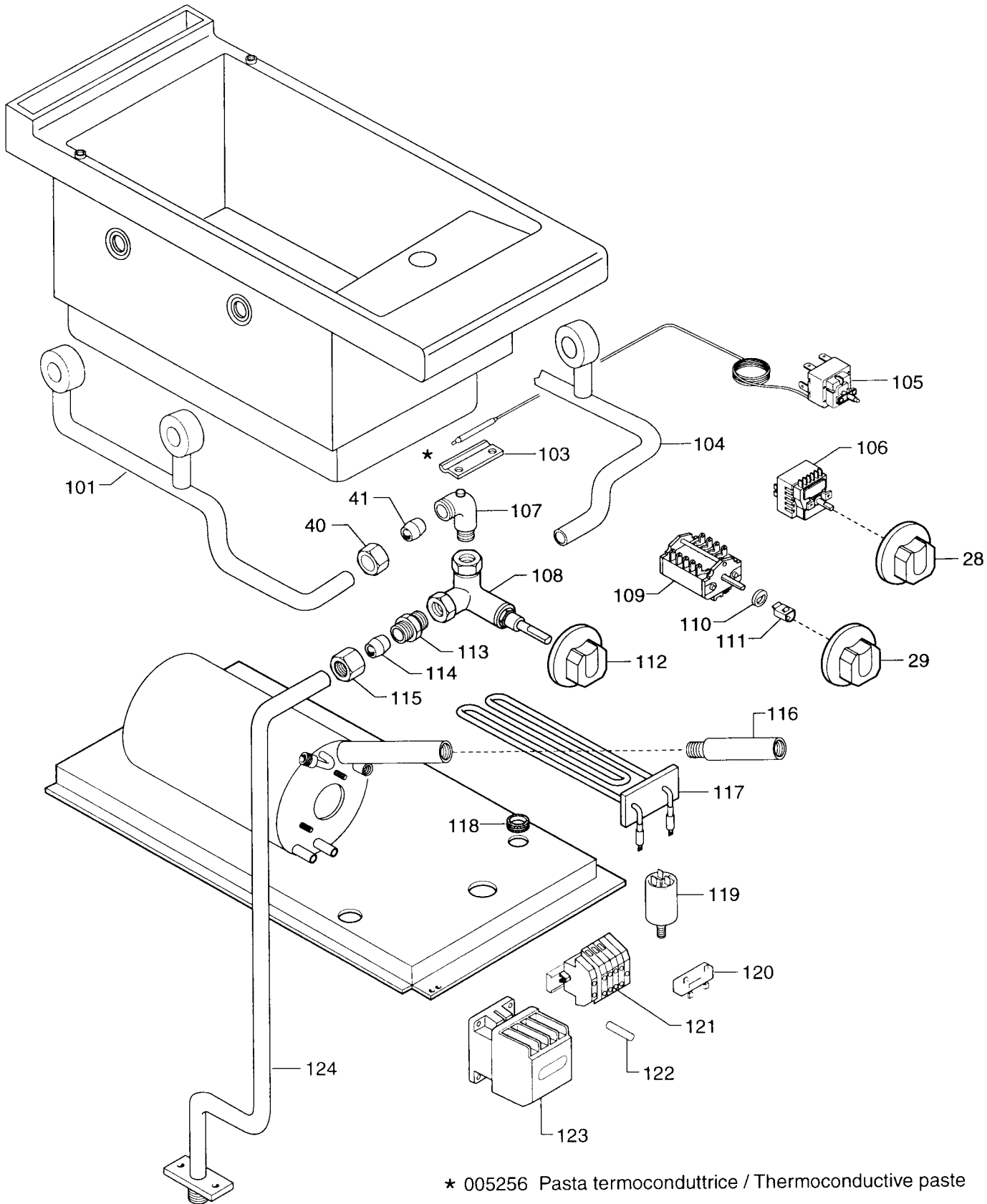
**Index**

Ripiano-vasca e componenti  
Componenti elettrici  
Lista ricambi

**Marchio / Brand:** Z - P  
**Paese / Country:** Tutti / All  
**Factory code:** 9731



**CUOCIPASTA ELETTRICO**  
**ELECTRIC PASTA COOKER**



**CUOCIPASTA ELETTRICO**  
**ELECTRIC PASTA COOKER**