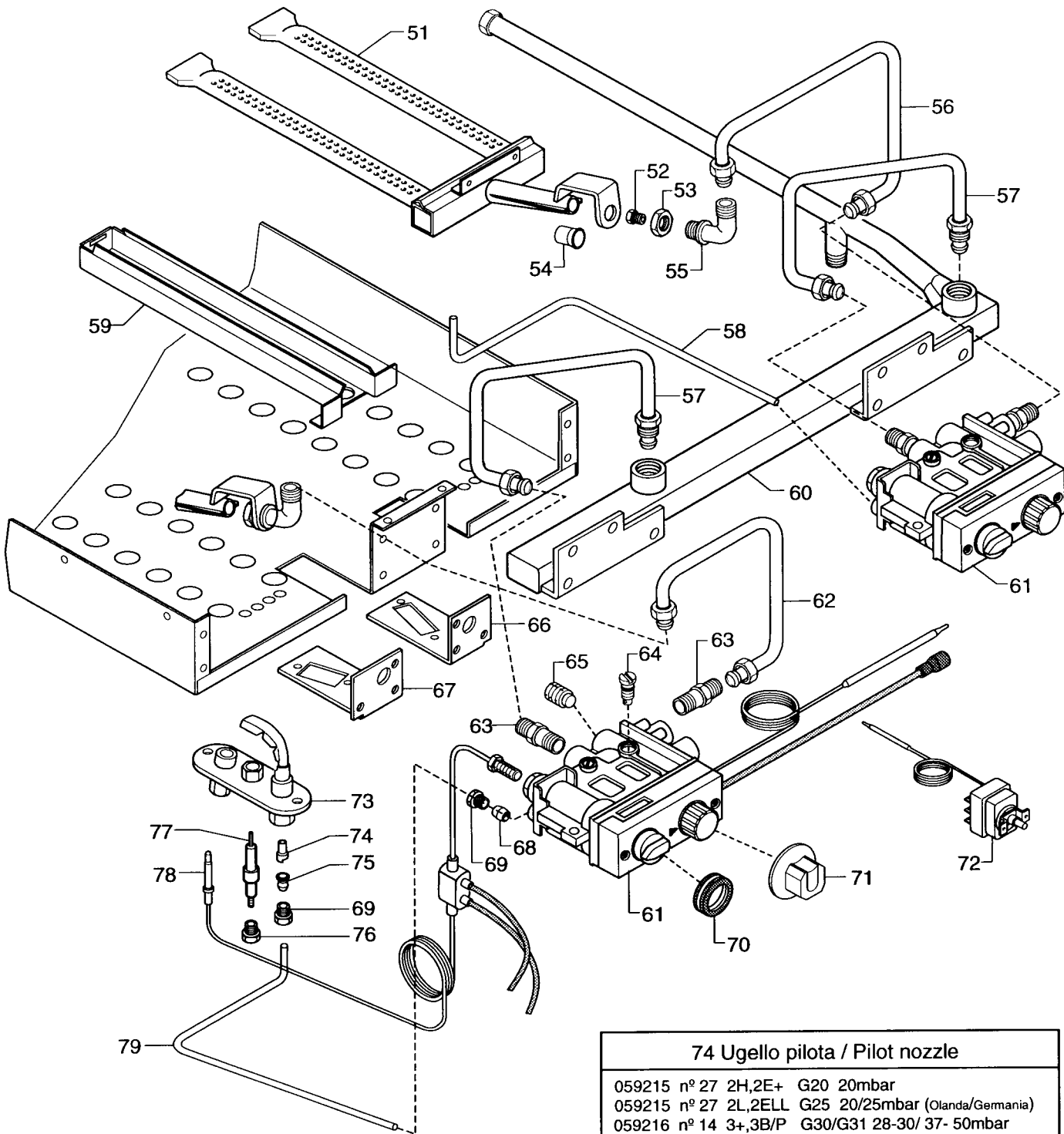


GAS FRY TOP HD 900
 FRY TOP GAS



52 - Ugello bruciatore / Burner nozzle		
0A2104	ø 2,40	2H,2E+ G20 20mbar
059382	ø 2,50	2L G25 25mbar (Olanda)
0A2174	ø 2,65	2ELL G25 20mbar (Germania)
0A2089	ø 1,60	3+,3B/P G30/G31 28-30/ 37mbar
0A2091	ø 1,45	3B/P G30/G31 50 mbar (Germania)

74 Ugello pilota / Pilot nozzle		
059215	n° 27	2H,2E+ G20 20mbar
059215	n° 27	2L,2ELL G25 20/25mbar (Olanda/Germania)
059216	n° 14	3+,3B/P G30/G31 28-30/ 37- 50mbar

64 - Vite minimo / Minimum screw		
006653	ø 1,90	2H,2E+ G20 20mbar
006653	ø 1,90	2L G25 25mbar (Olanda)
006654	ø 2,00	2ELL G25 20mbar (Germania)
006652	ø 1,25	3+,3B/P G30/G31 28-30/ 37mbar
006651	ø 1,10	3B/P G30/G31 50 mbar (Germania)

GAS FRY TOP HD 900
FRY TOP GAS