

**ELECTRIC GRILL  
GRIGLIA ELETTRICA**

<b>PNC</b>	<b>Model</b>	<b>Ref.</b>	<b>Page</b>
285756	SGE 350	a	1
285516	SGE 350	e	1
285819	SGE 350	m	1

	<b>Index</b>	<b>Indice</b>
Pag. 1	Main view	Vista completa
2	Spare parts list	Lista ricambi

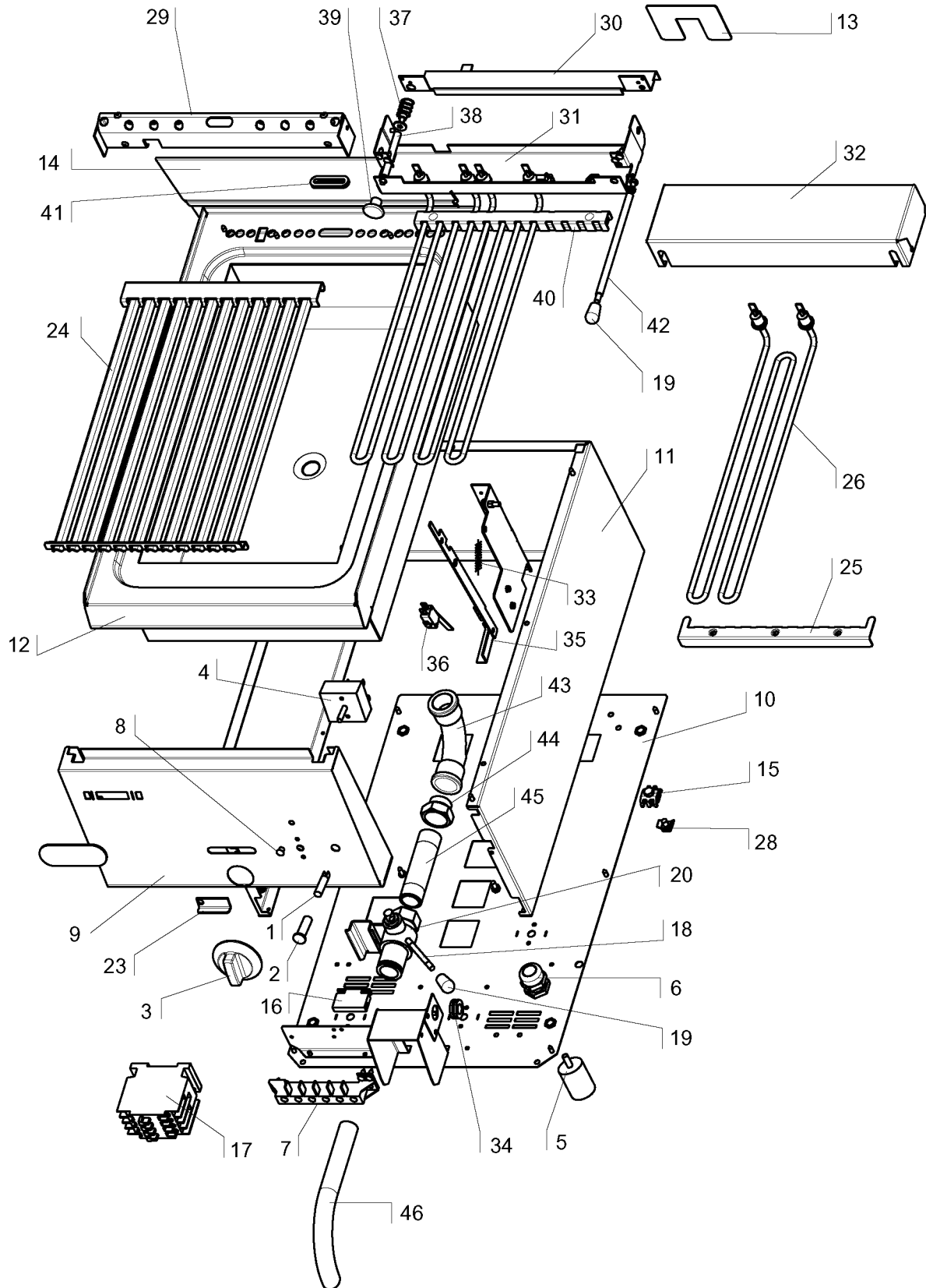
**Marchio / Brand:** Z-E  
**Paese / Country:** Tutti / All

Reference: **TEC**

Da Ser. Nr. / From ser. nr.: 9809.....

Ed. 99-11

Doc. Nr.: **2 - 42 204**



**ELECTRIC GRILL**  
**GRIGLIA ELETTRICA**