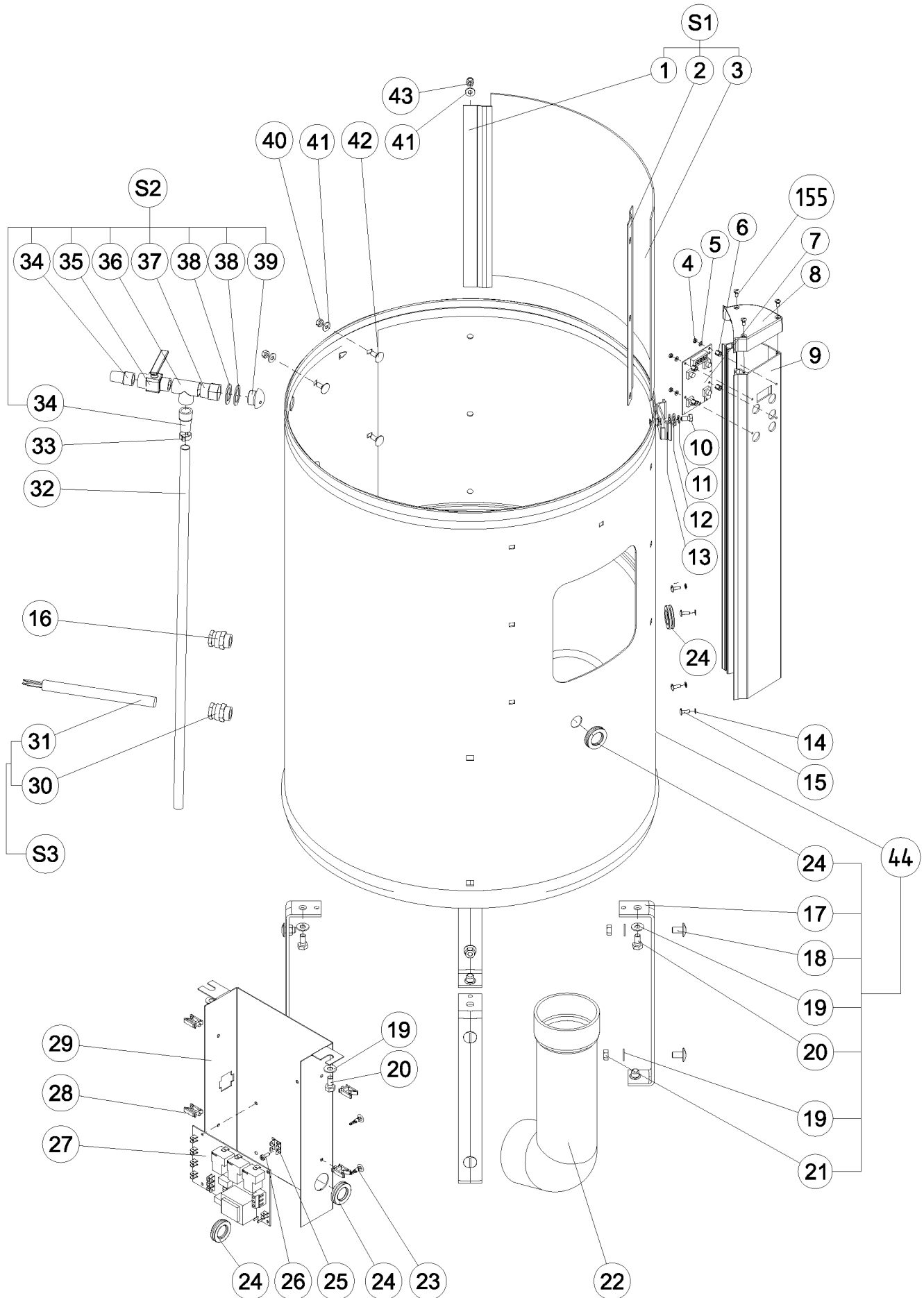
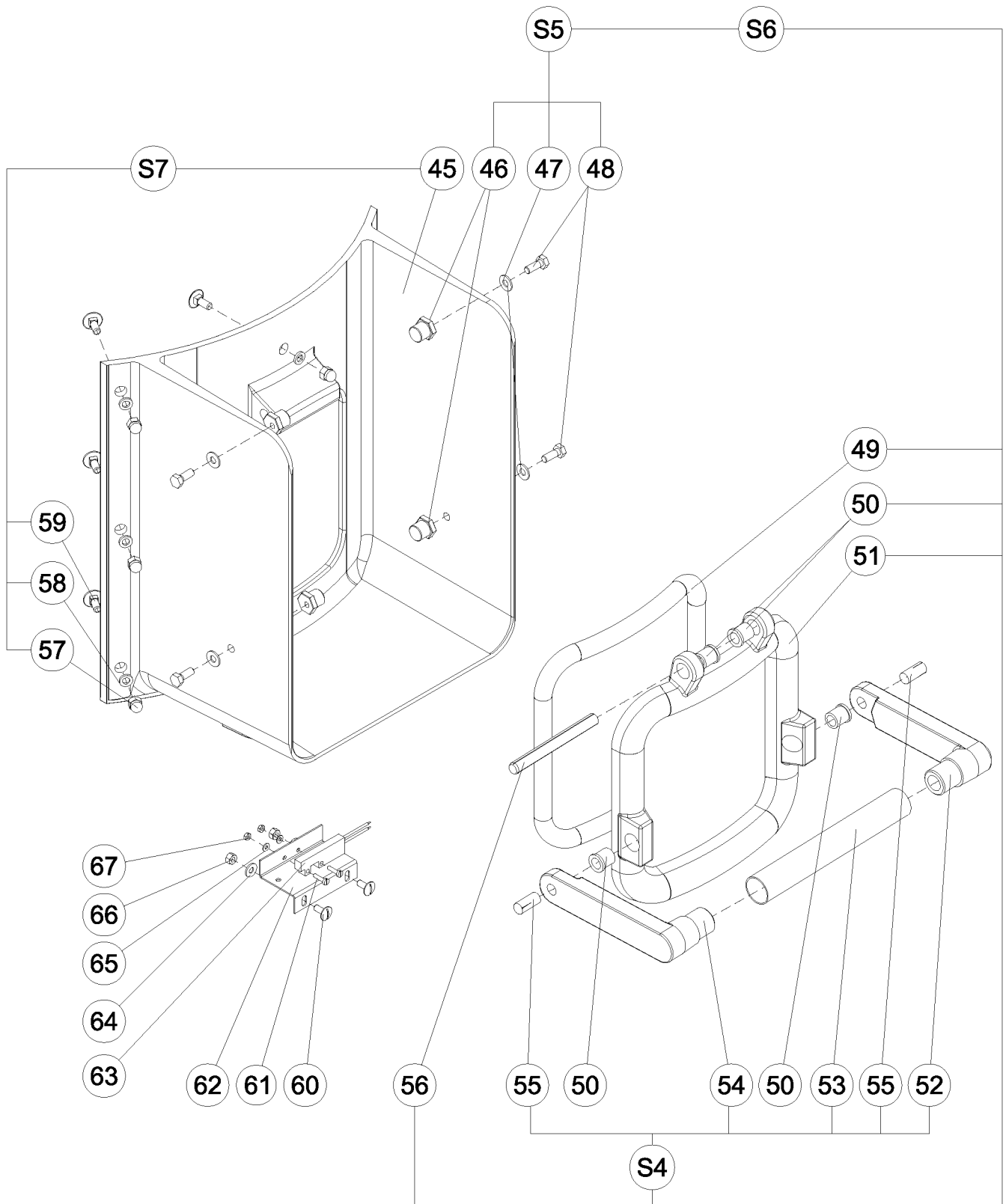


Vue éclatée-carrosserie / Exploded view-Case sub-assembly/Explosionszeichnung-Baugruppekarosserie

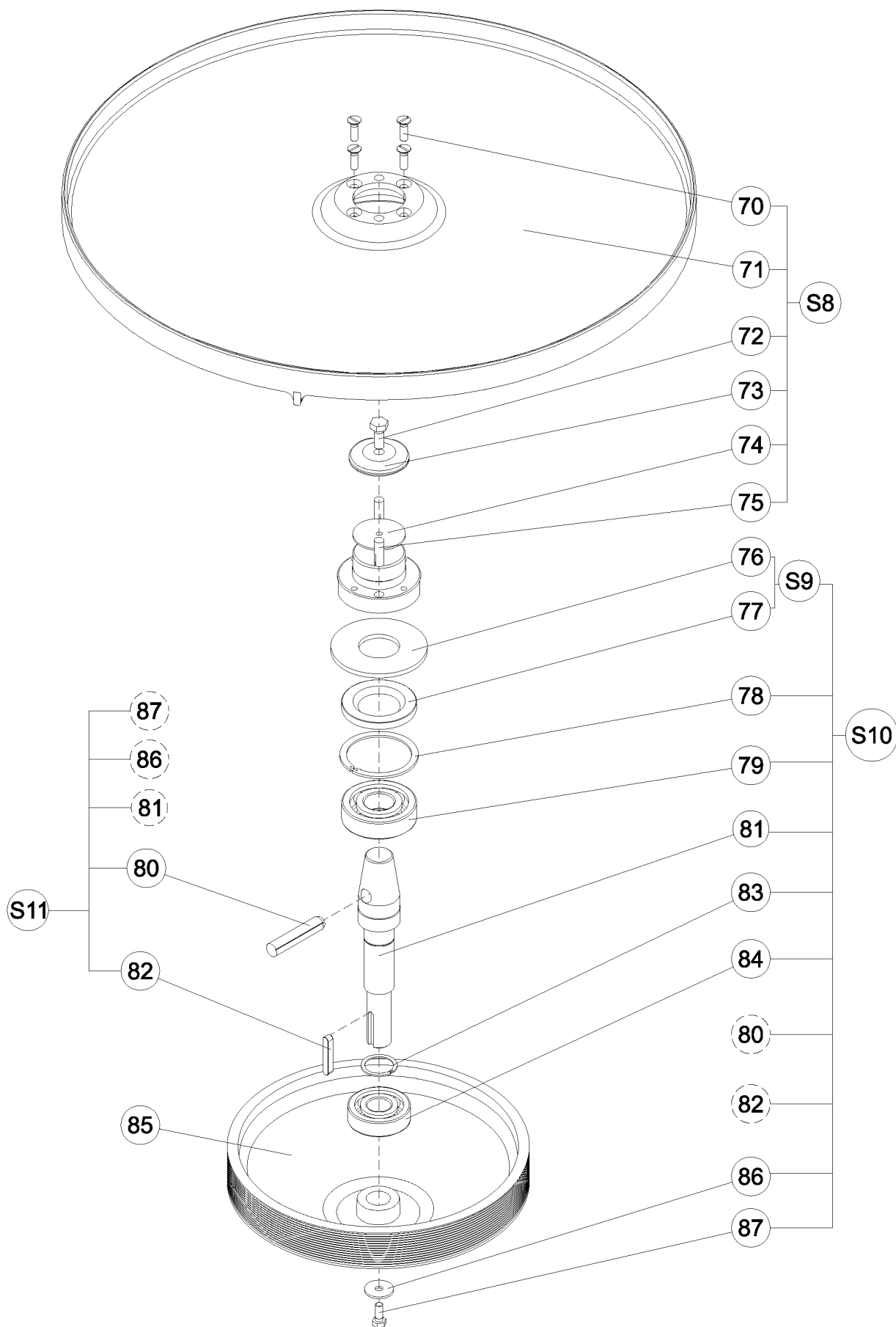


Vue éclatée-Porte/ Exploded view-Door Sub-assembly/ Explosionszeichnung-Baugruppe Tur/Esploso- Sottogruppo Porta/ Despiece- Subconjunto puerta

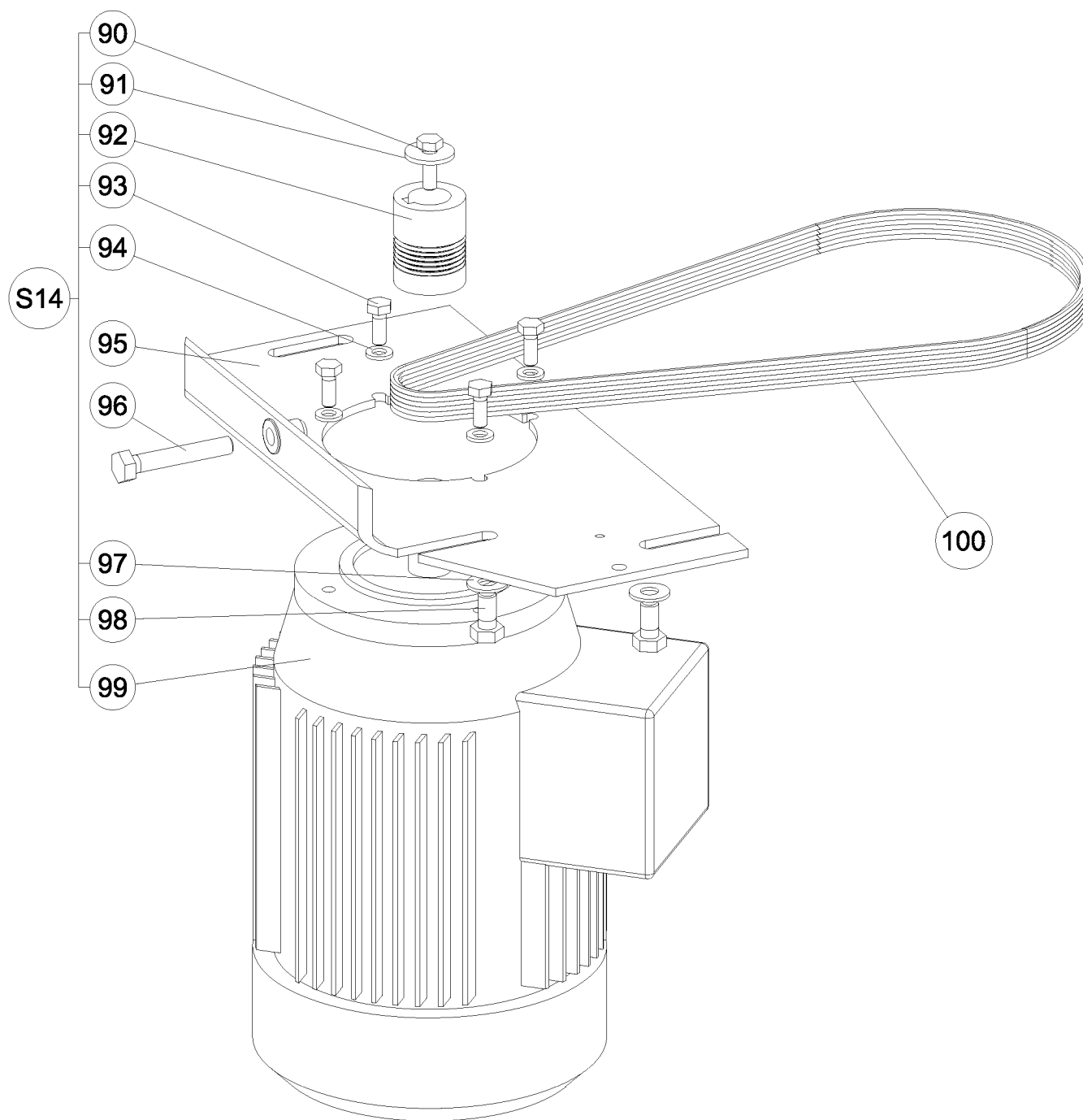
SOUS ENSEMBLE GOULOTTE



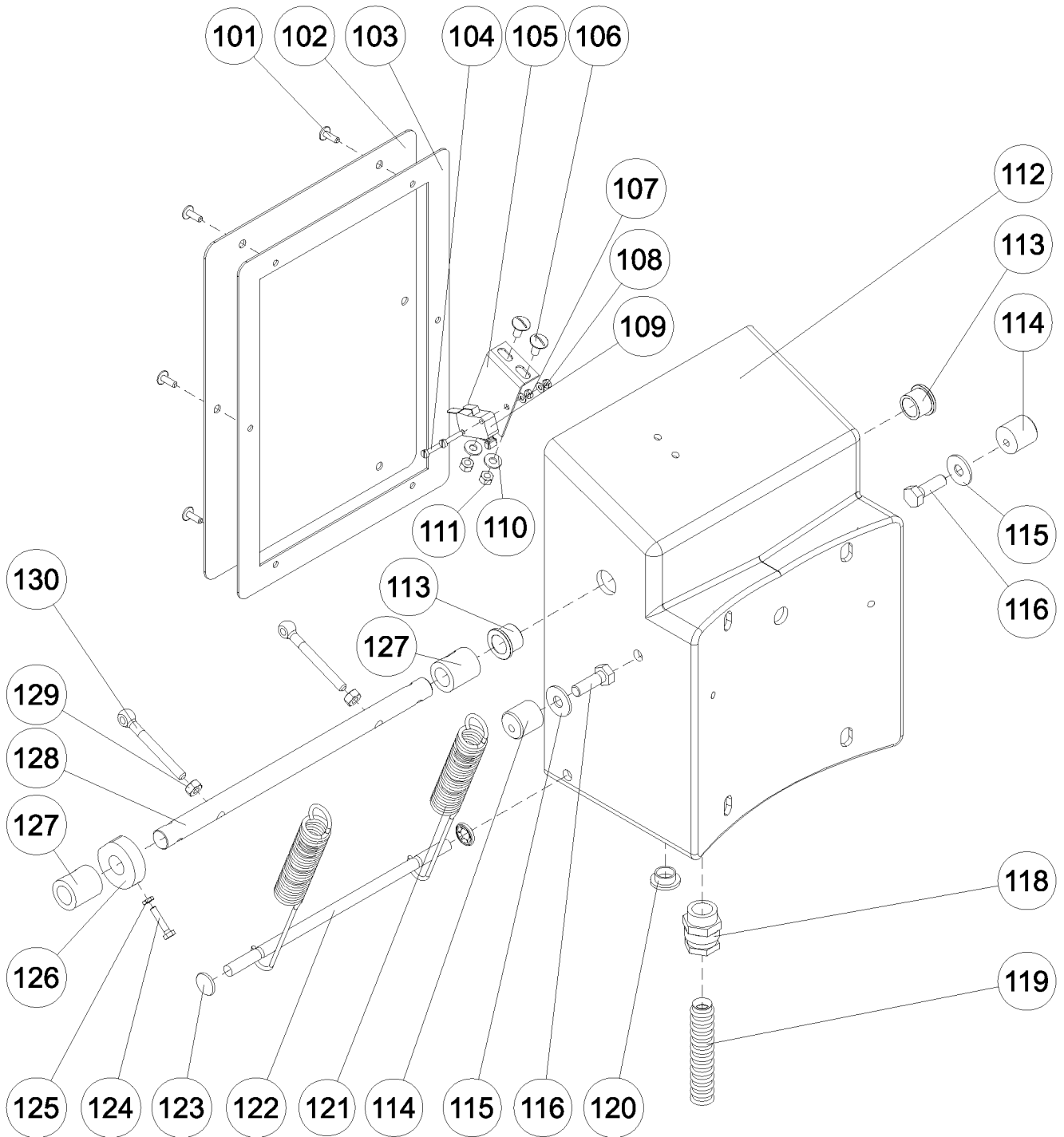
**Vue éclatée-Mécanique / Exploded view-Mechanical
 Sub-assembly/Explosionszeichnung-Baugruppe Antrieb /
 Nomenclatura-Sottogruppo Meccanica / Nomenclatura-Subcon-
junto Mecánico**



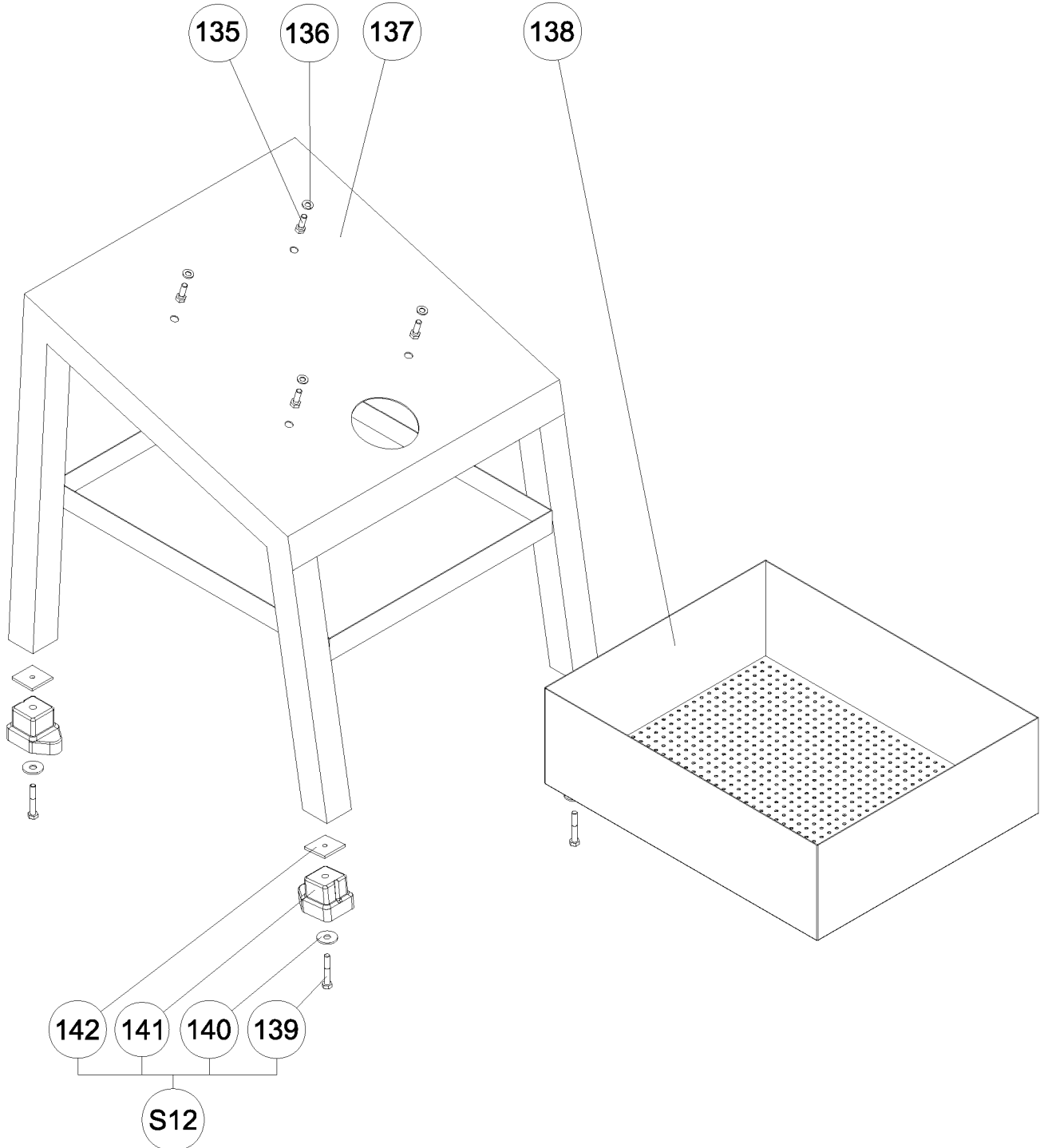
**Vue éclatée-Moteur / Exploded view-MotorSub-assembly/
Explosionszeichnung-Baugruppe Motor/ Nomenclatura-
Sottogruppo Motore/ Nomenclatura-Subconjunto Motor** _____



**Vue éclatée-Pupitre/ Exploded view-Console Sub-assembly/
 Explosionszeichnung-Baugruppe Pult/ Nomenclatura-Sotto-
 gruppo Quadro di Comando / Nomenclatura-Subconjunto
 Pupitre**



**Vue éclatée-Table / Exploded view-Table Sub-assembly/
Explosionszeichnung-Baugruppe Motor/ Nomenclatura-
Sottogruppo Tavolo/ Nomenclatura-Subconjunto Mesa _____**



**Vue éclatée-Couvercle / Exploded view-Cover Sub-assembly/
Explosionszeichnung-Baugruppe Deckel / Nomenclatura-
Sottogruppo Coperchio / Nomenclatura-Subconjunto Tapa**

