

10 GN 1/1 AND 10 GN 2/1 ELECTRIC STEAM - CONVECTION OVEN
FORNO CONVEZIONE- VAPORE ELETTRICO 10 GN 1/1 E 10 GN 2/1

PNC	Model	Ref.	Page	Notes
240 150	FCV/E 10 1/1	a	1-2-3	Zanussi - std Level/Livello 3
240 155	FCV/E 10 2/1	b	1-2-3	Zanussi - std Level/Livello 3
240 111	FCV/E 10 1/1	c	1-2-3	Zanussi - Japan 60Hz Level/Livello 3
240 112	FCV/E 10 2/1	d	1-2-3	Zanussi - Japan 60Hz Level/Livello 3

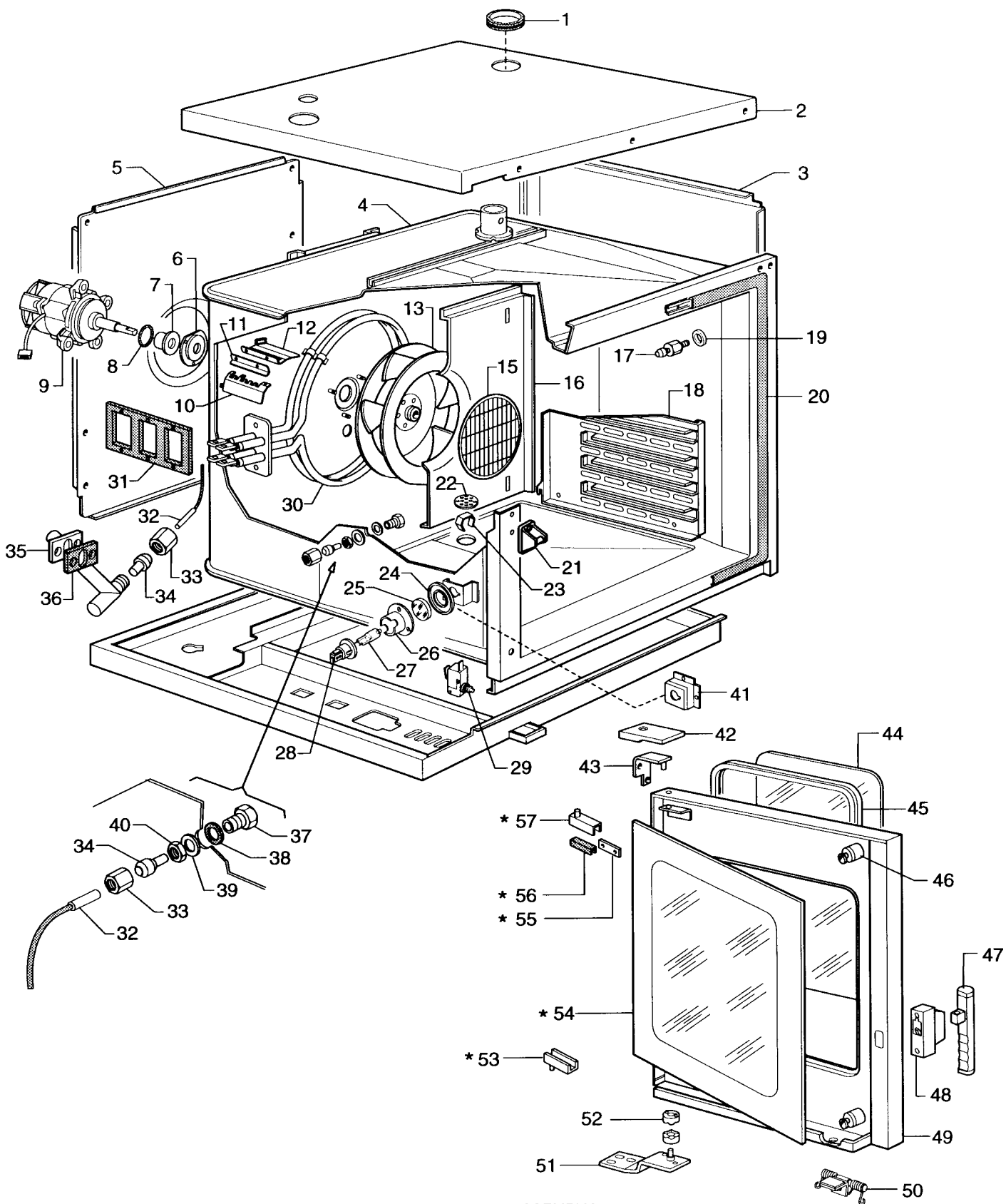
Index

Pag. 1	Oven cabinet and door
2	Water system
3	Electrical components
4-7	Spare parts list

Indice

Cella forno e porta
Impianto idraulico
Componenti elettrici
Lista ricambi

Brand / Marchio : Z
Factory code: 9731

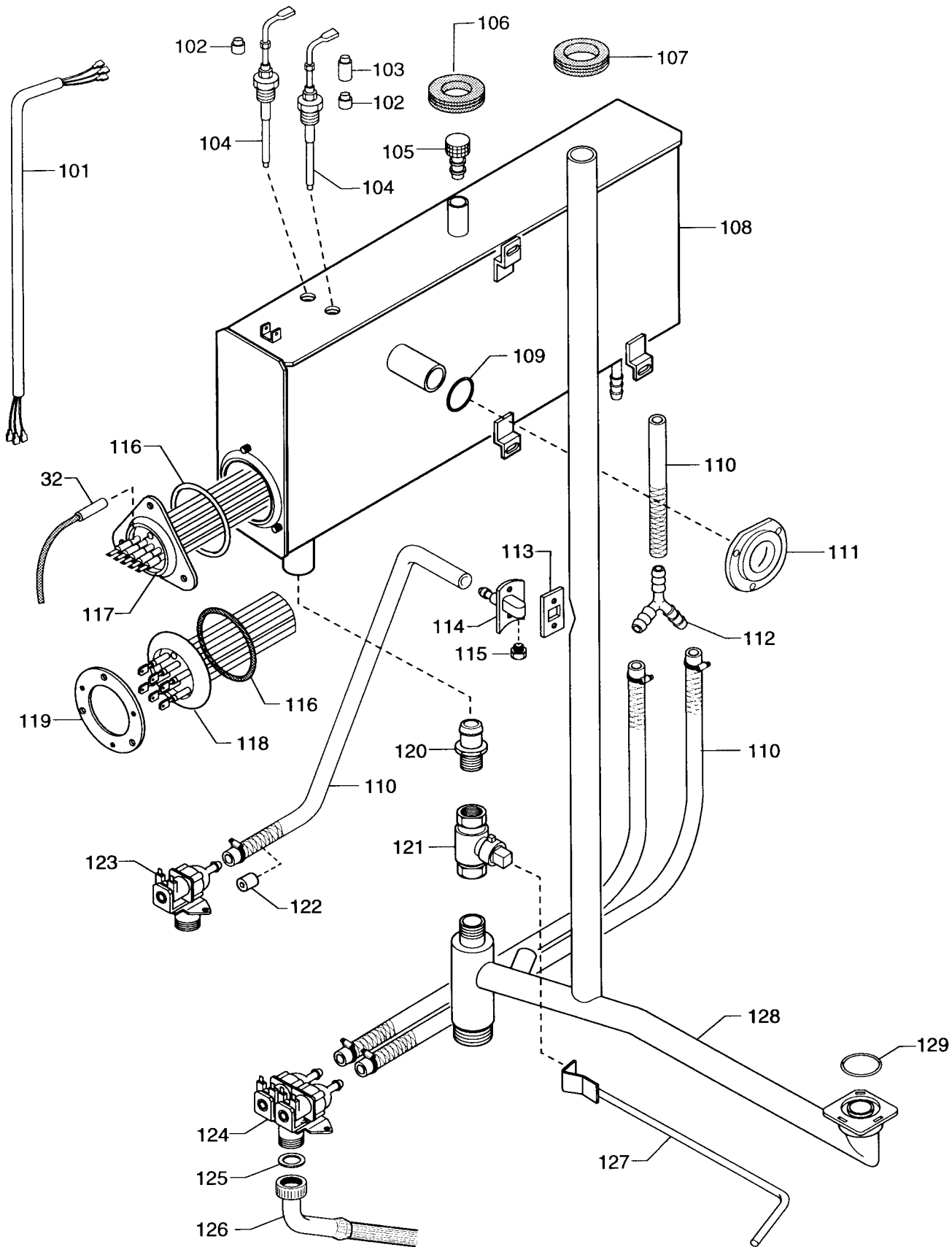


* 58 [INSIDE GLASS DOOR ASSEMBLY
ASSIEME VETRO INTERNO PORTA

59 [DOOR ASSEMBLY
ASSIEME PORTA

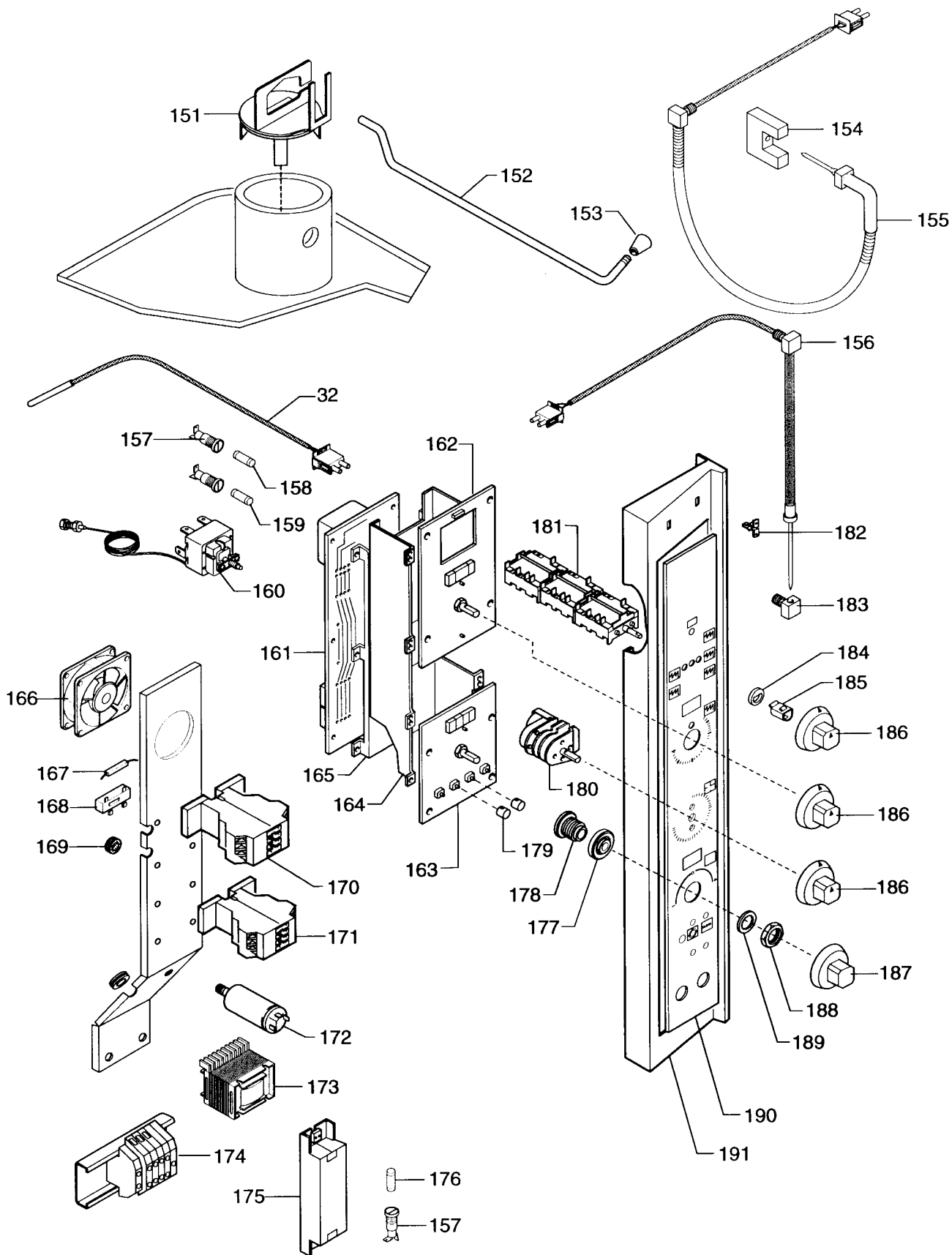
10 GN 1/1 AND 10 GN 2/1 ELECTRIC STEAM - CONVECTION OVEN
FORNO CONVEZIONE-VAPORE ELETTRICO 10 GN 1/1 E 10 GN 2/1

LEVEL / LIVELLO 3



10 GN 1/1 AND 10 GN 2/1 ELECTRIC STEAM - CONVECTION OVEN
 FORNO CONVEZIONE-VAPORE ELETTRICO 10 GN 1/1 E 10 GN 2/1

LEVEL / LIVELLO 3



10 GN 1/1 AND 10 GN 2/1 ELECTRIC STEAM - CONVECTION OVEN
 FORNO CONVEZIONE-VAPORE ELETTRICO 10 GN 1/1 E 10 GN 2/1

LEVEL / LIVELLO 3