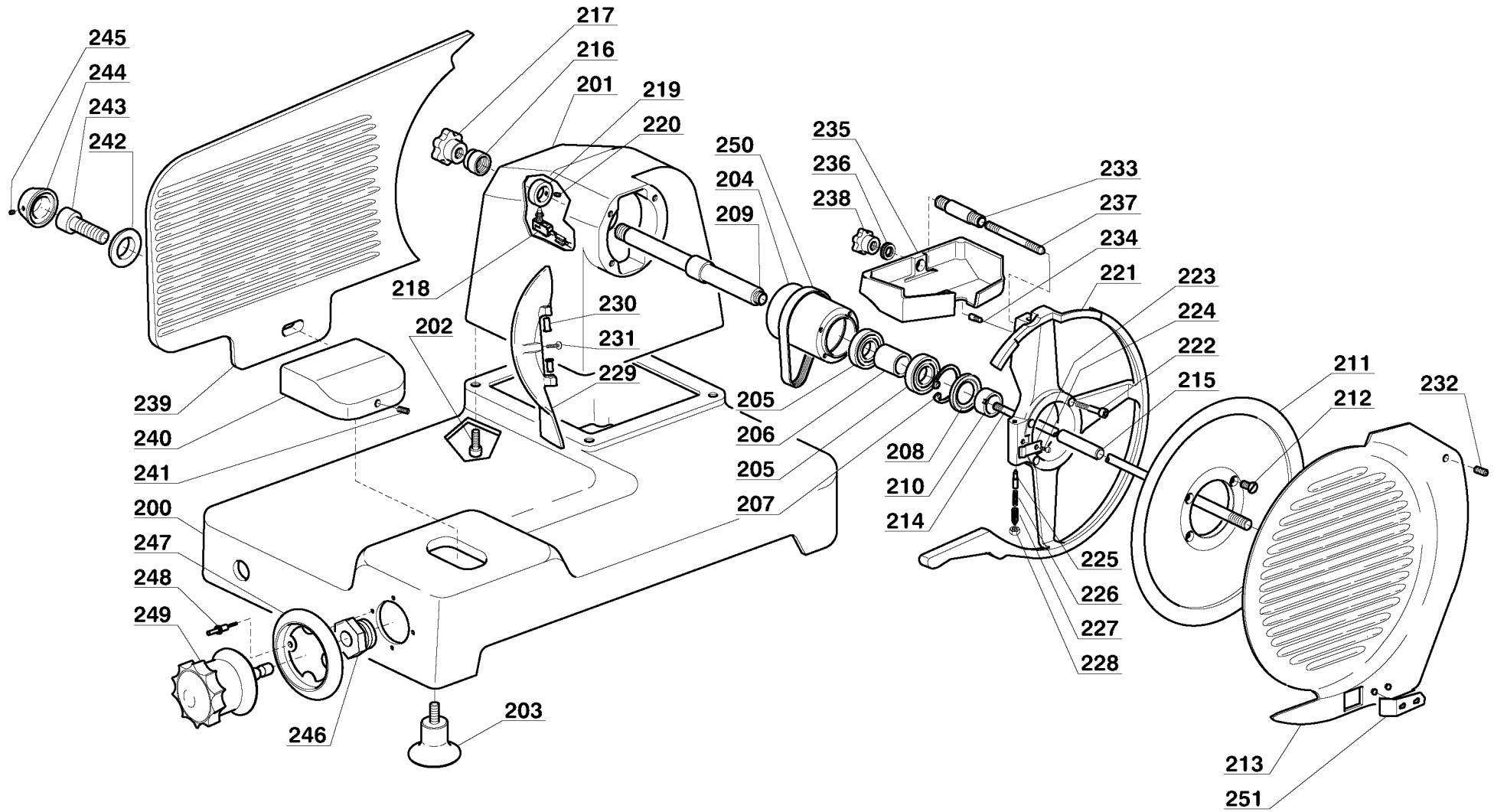


**AFFETTATRICI
SLICING MACHINES**

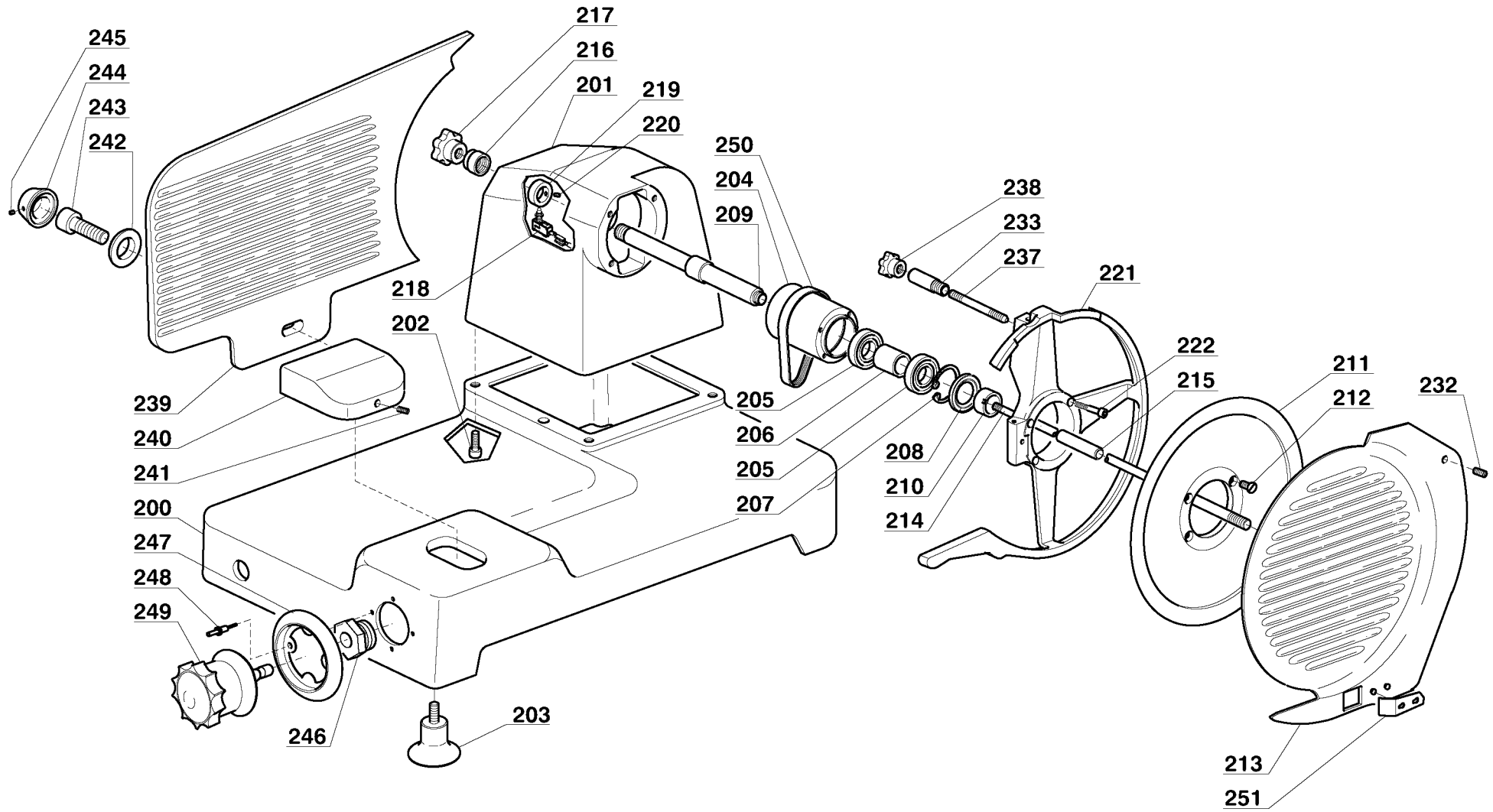
**Ø 300 Ø 350 Ø 370
VERTICALE**

**pezzi di ricambio
spare parts**

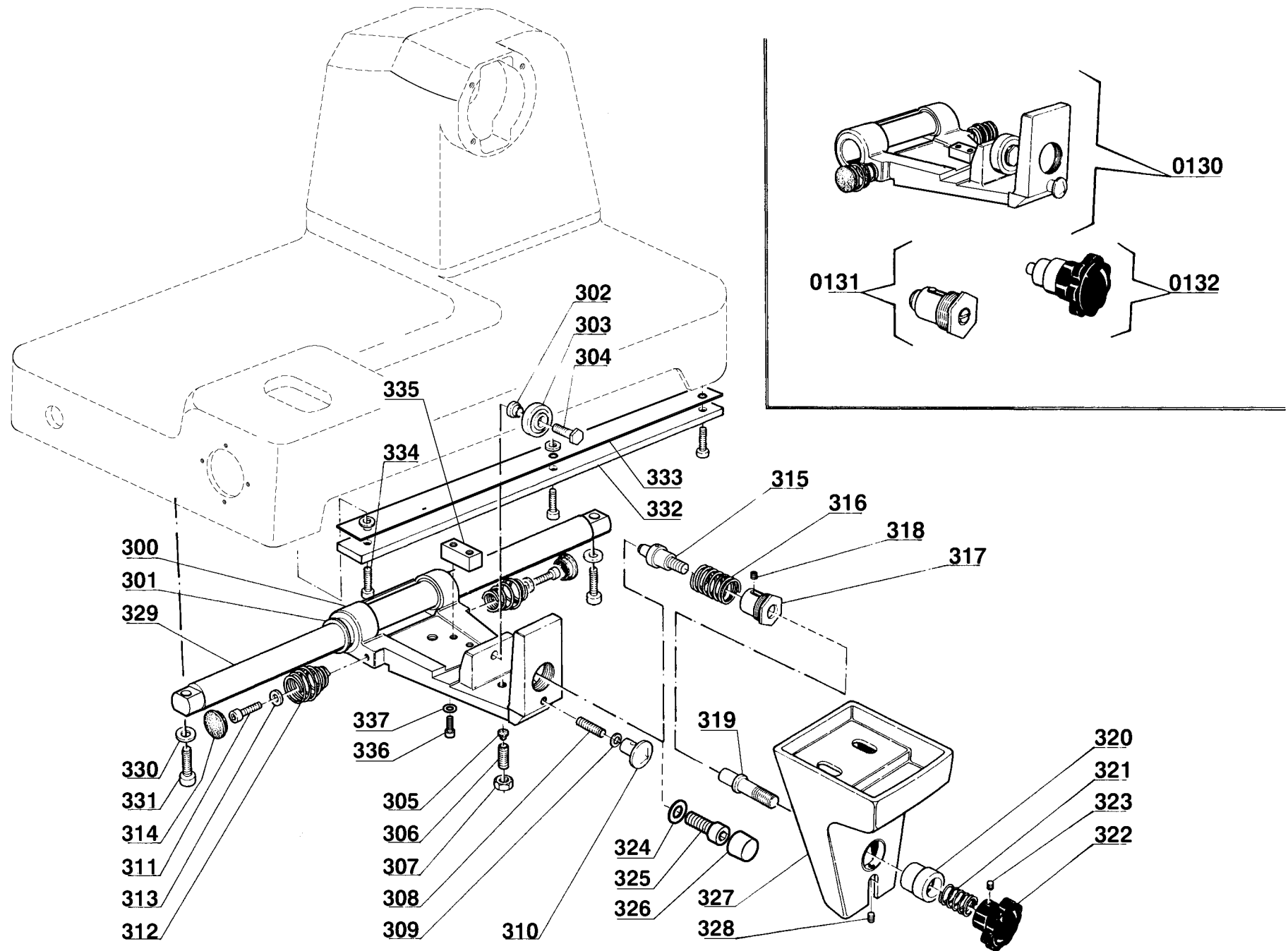
200 VL



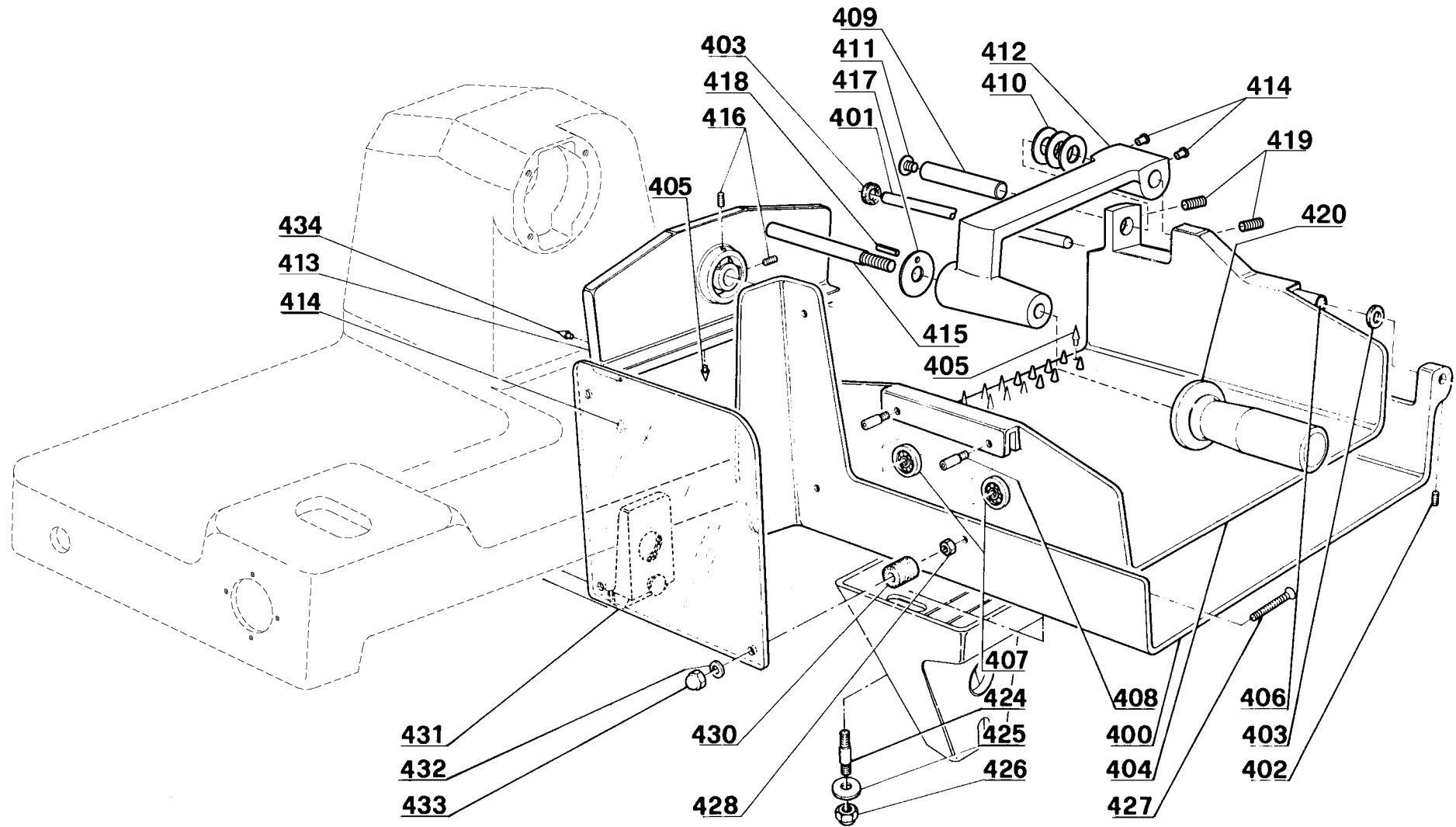
200 VS



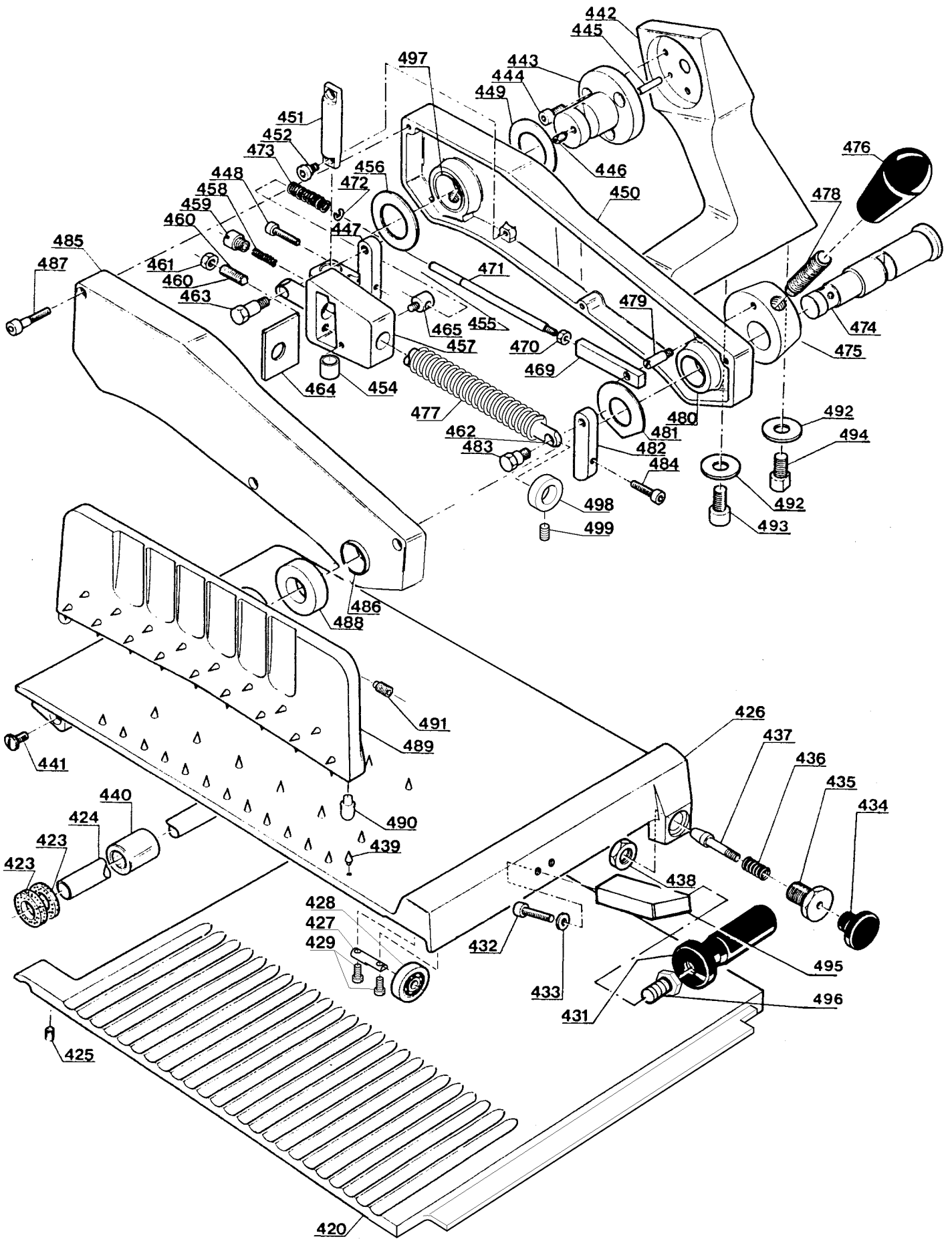
300



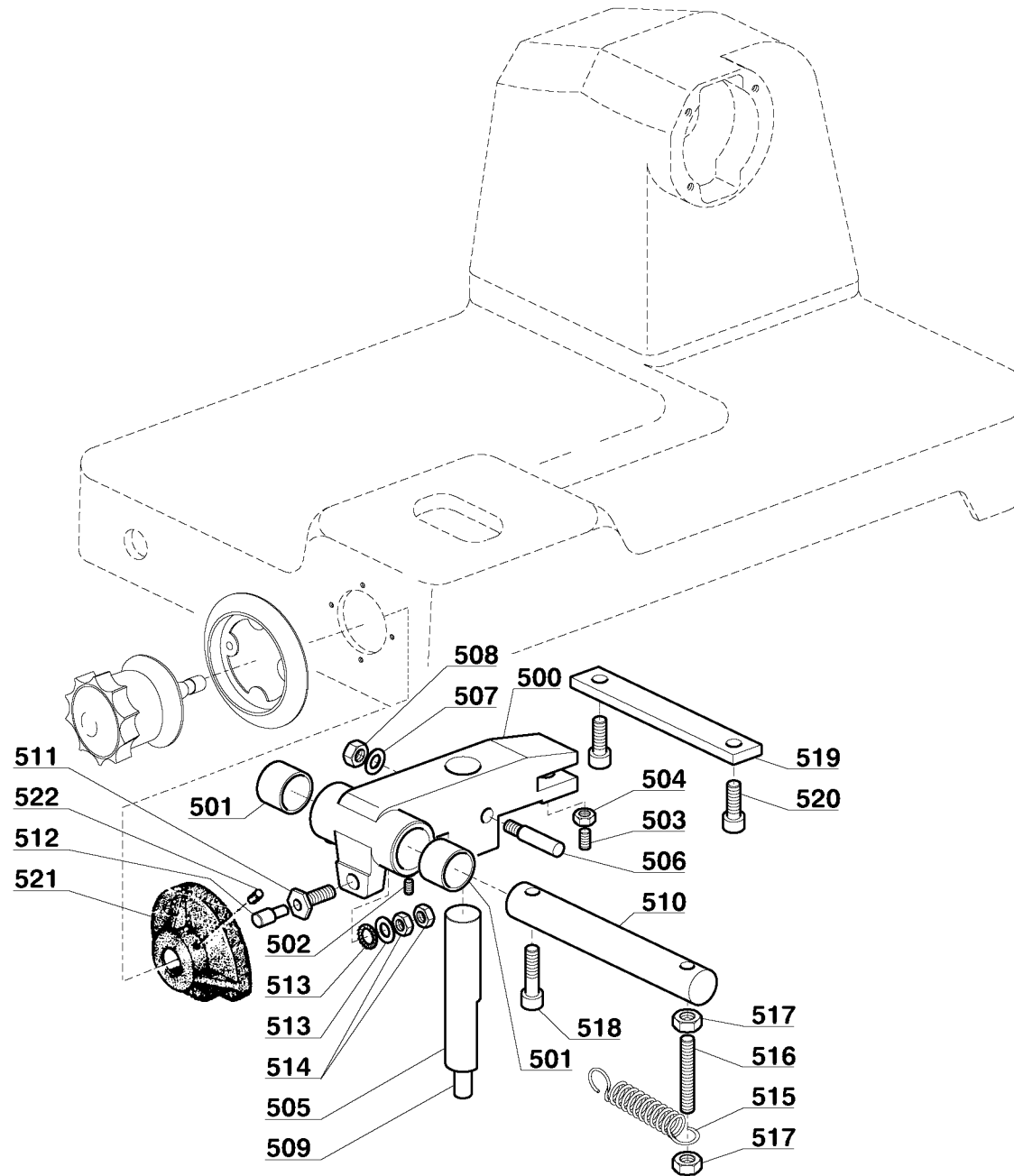
400 BZ



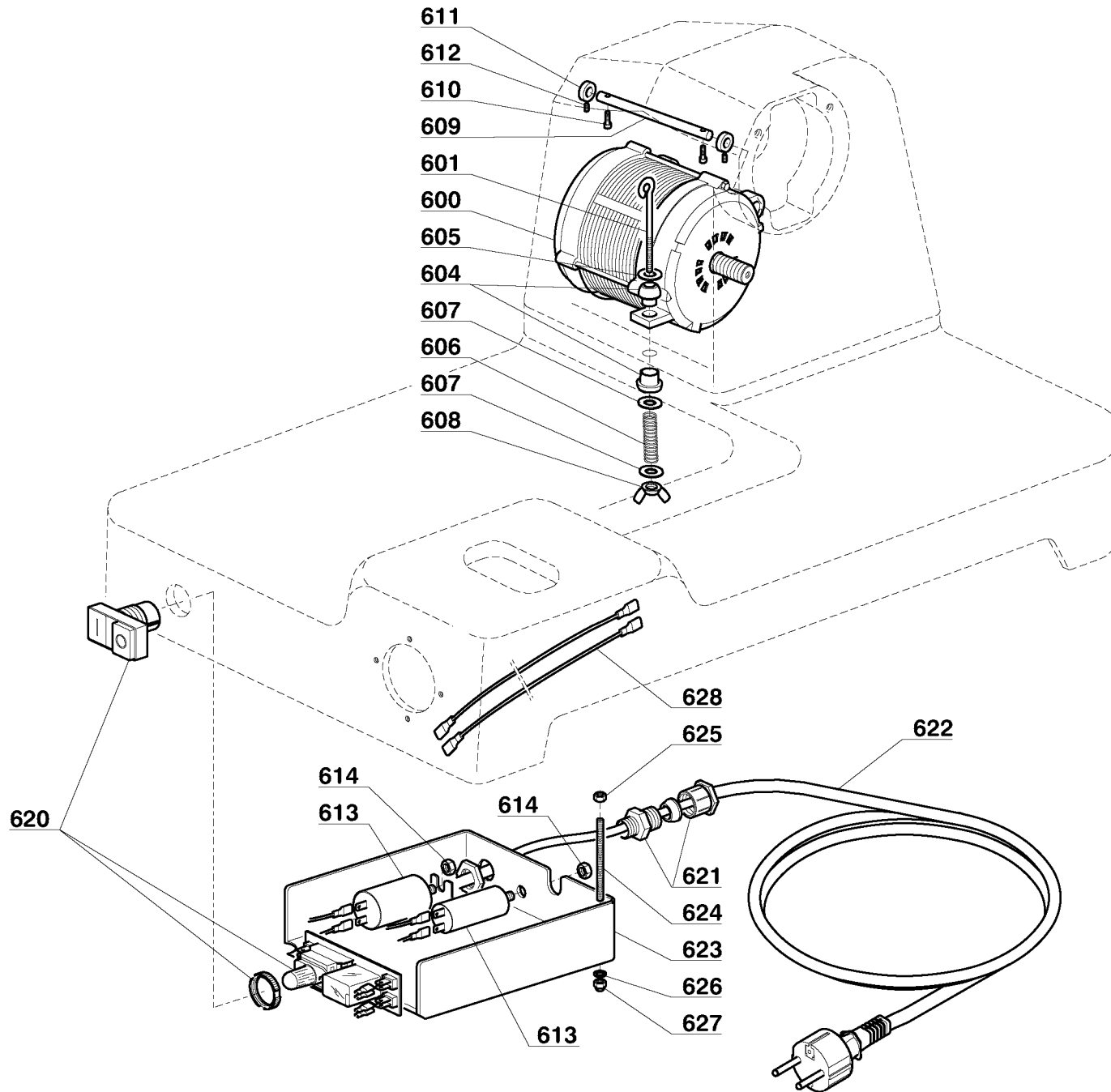
400 BS



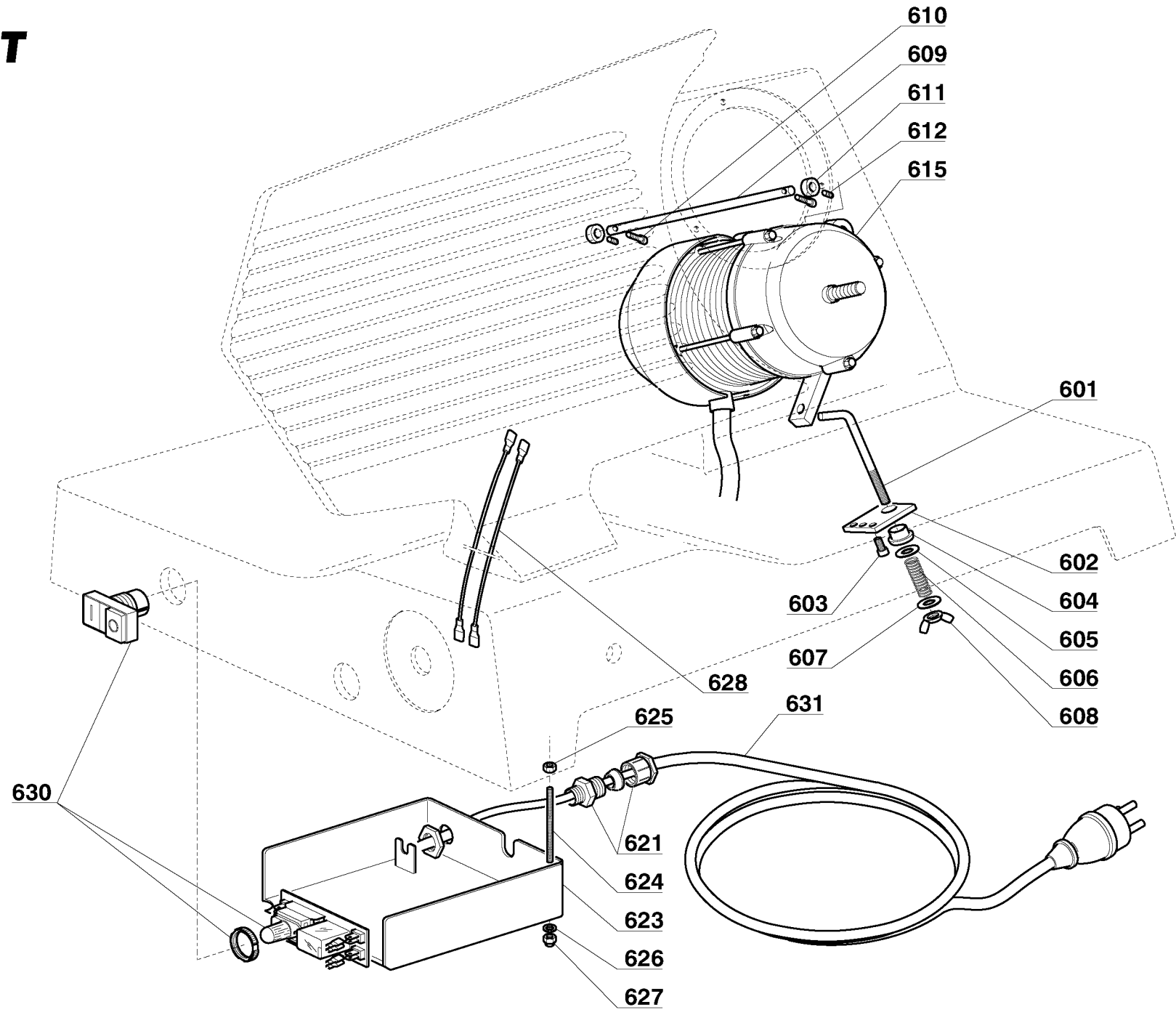
500



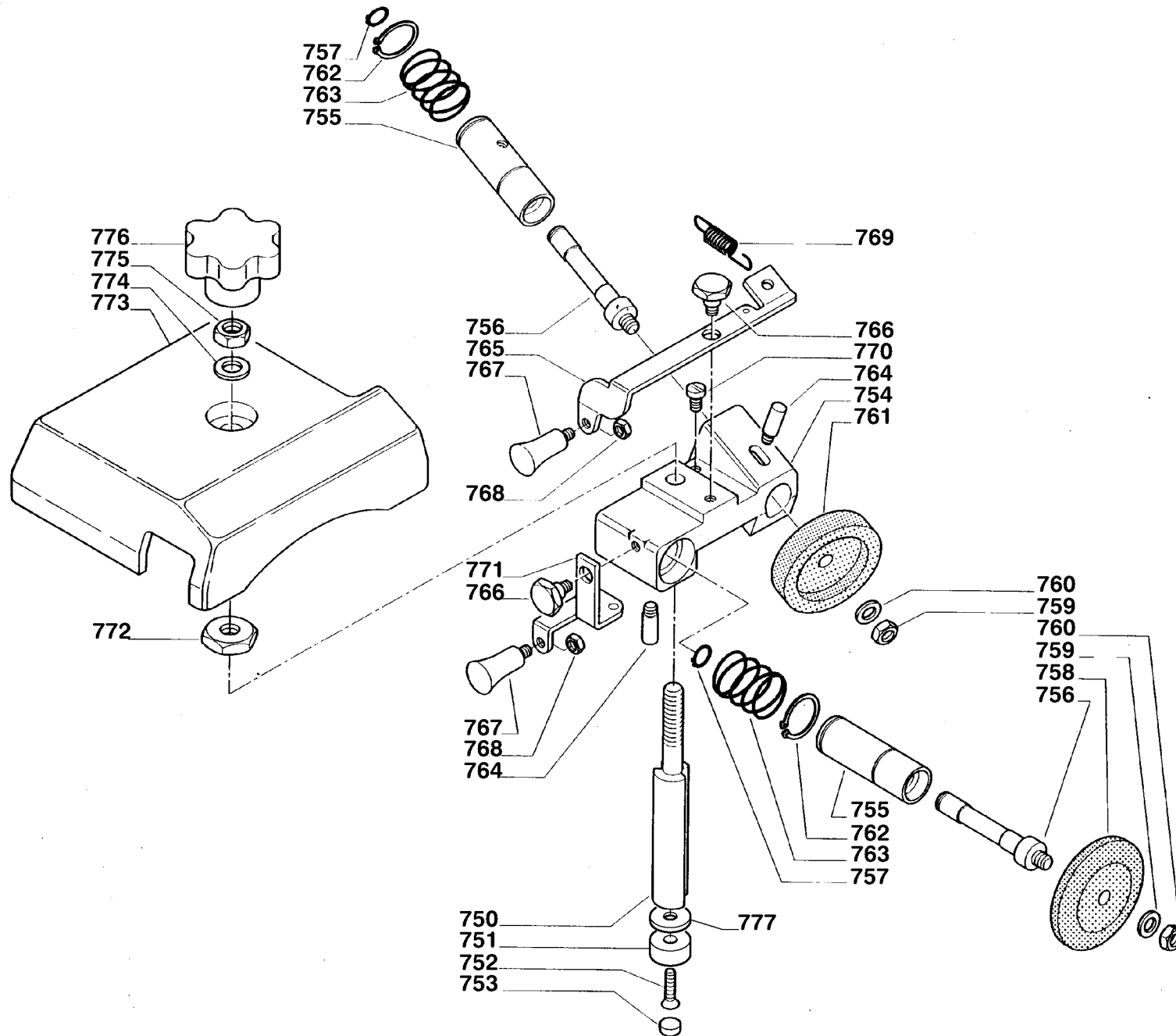
600 M



600 T



750 VL



700 VS

