

TCR 811 03.76-33/03.76-34

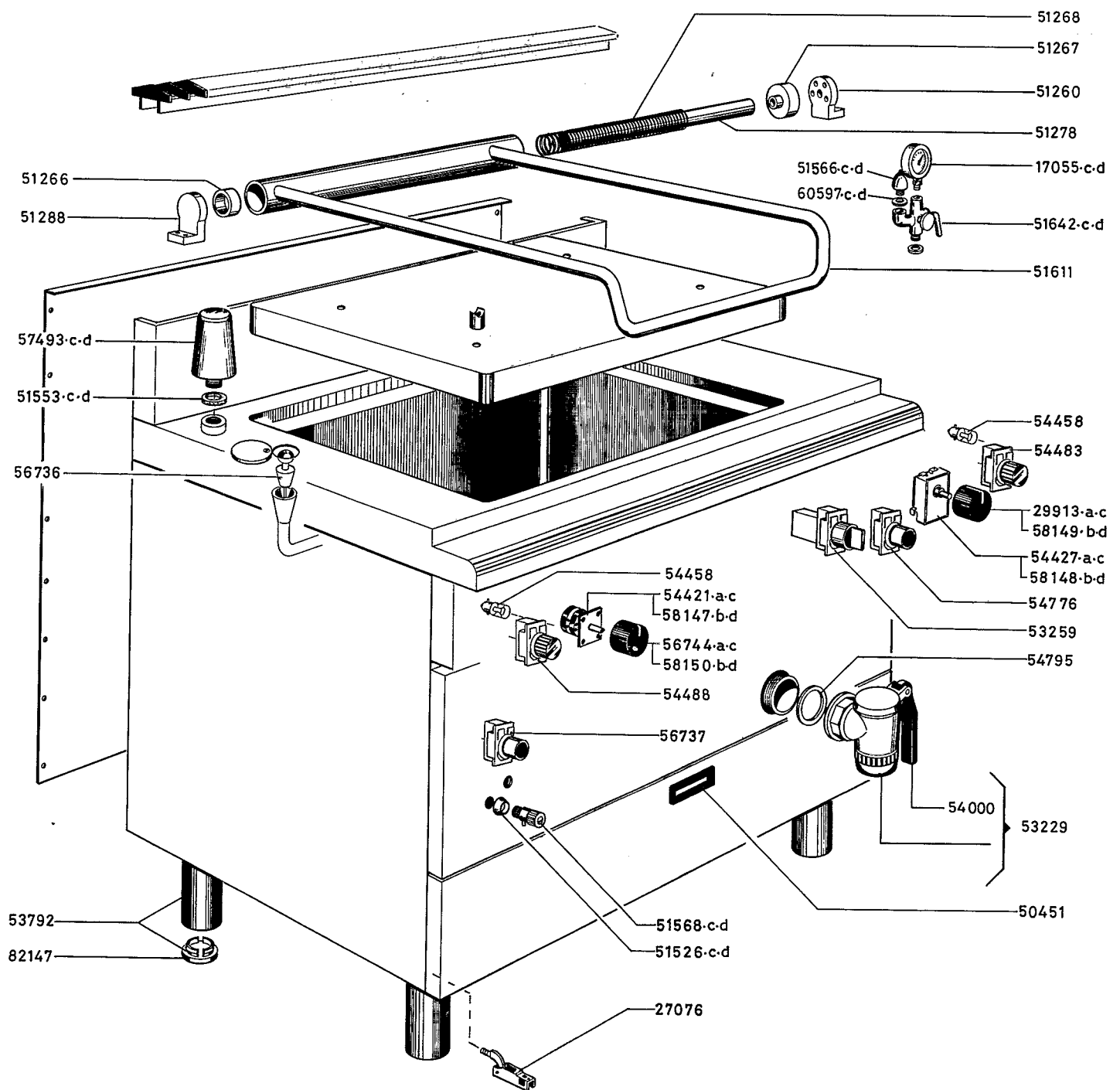
CUOCIPASTA AUTOMATICHE "H 900"		RIF.	Da matricola
"H900" AUTOMATIC PASTA COOKERS		REF.	from serial N°
a	b		
291100	291107		
HCPA/G1219	HCPA/G11219		

Zanussi Grandi Impianti S.p.A.
Via Cesare Battisti, 12 - 31015 Conegliano (TV)
Italy

© RIPRODUZIONE, ANCHE PARZIALE, VIETATA

Issued 03-86

03 76 - 33



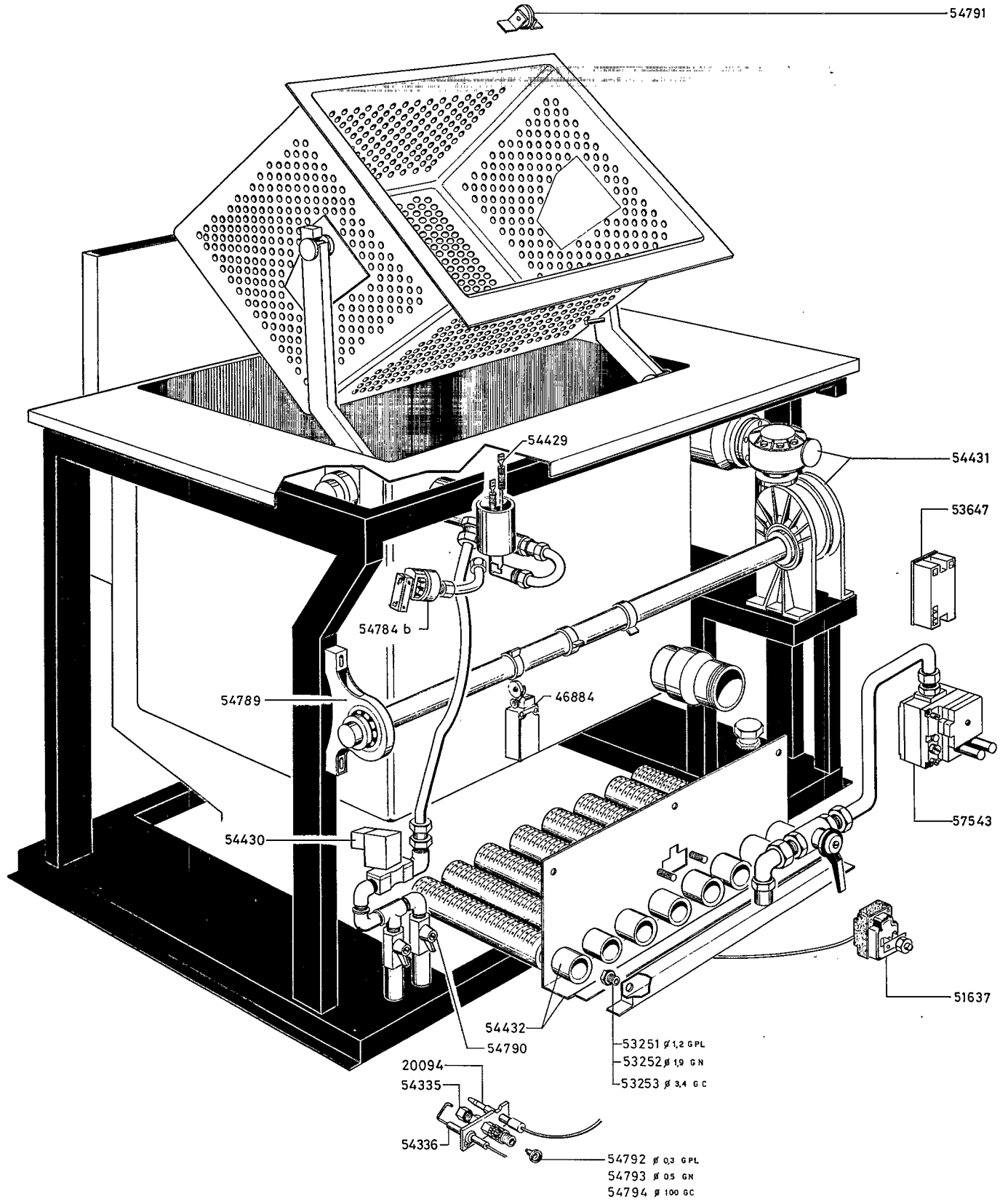
TCR 1987 03.76-33a 03.76-94a

CUOCIPASTA AUTOMATICHE " 900 "				RIF. Da matricola	
" 900 " AUTOMATIC PASTA COOKERS				REF. from serial	
a	b	c	d	N°	
291100 HCPA/G1219	2KQ 20B	291107 HCPA/G1219	2KQ 21B	29 03 89	

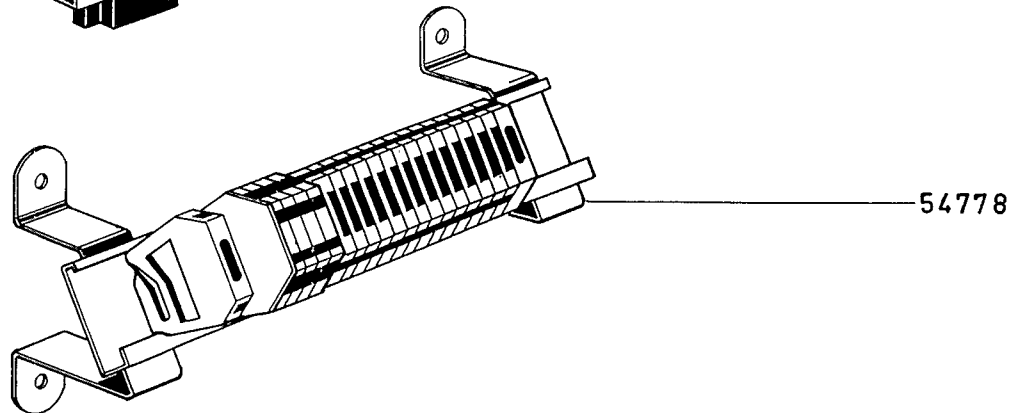
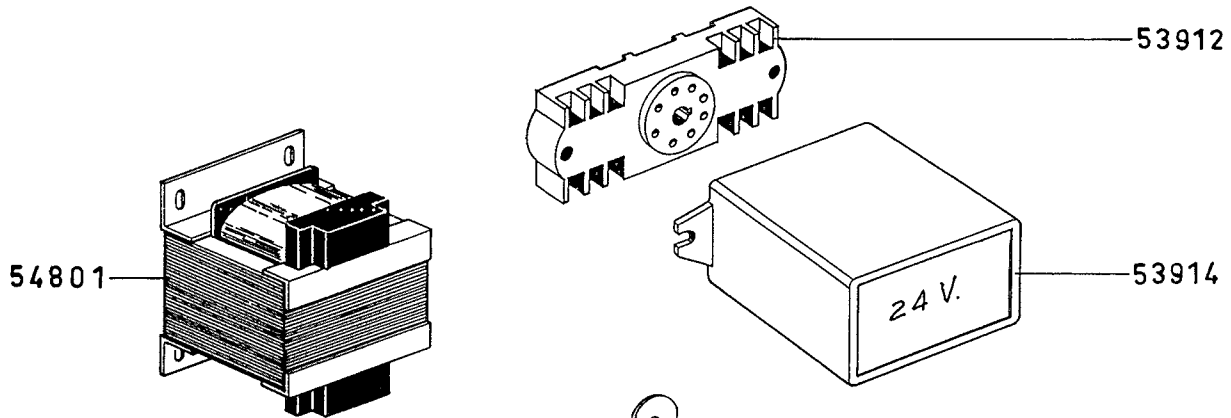
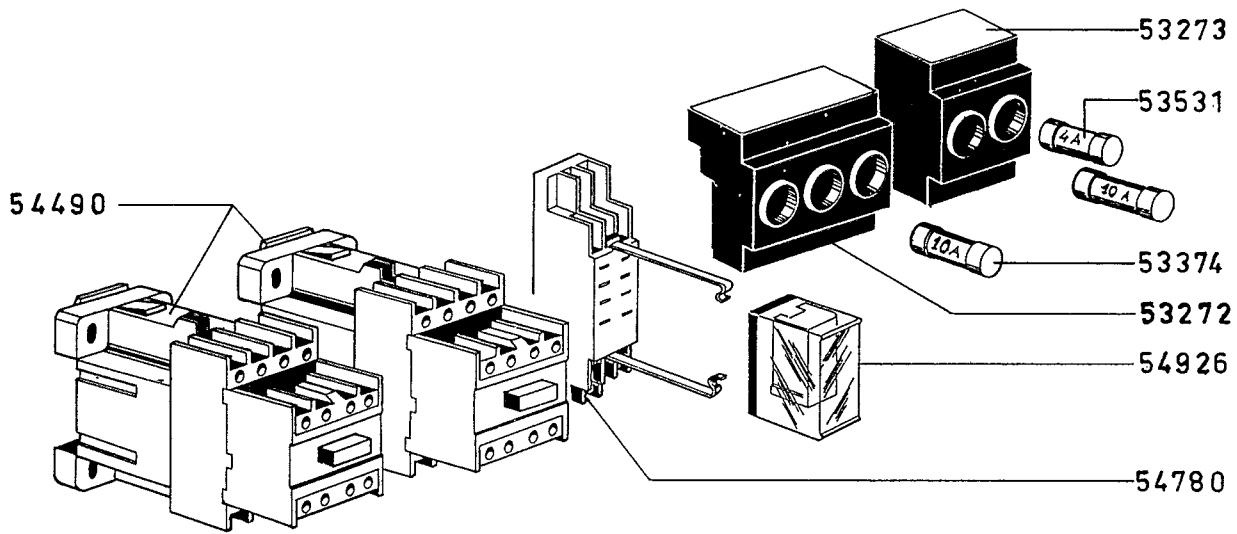
Zanussi Grandi Impianti S.p.A.
Via Cesare Battisti, 12 - 31015 Conegliano (TV)
Italy

© RIPRODUZIONE, ANCHE PARZIALE, VIETATA
Revised 07-90

03 76 - 33 a



GUOCIPASTA AUTOMATICHE "H900"		RIF.	Da matr.
"H900" AUTOMATIC PASTA COOKERS		REF.	from serial
a	b		Nº
291 100	291 107		
HCPA/G 1219	HCPA/G1219		



CUOCIPASTA AUTOMATICHE " 900 "				RIF.	Da matricola
" 900 "AUTOMATIC PASTA COOKERS				REF.	from serial N°
a	b	c	d		
291100	2KQ 20B	291107	2KQ 21B	29 0389	
HCPA/G1219		HCPA/G11219			

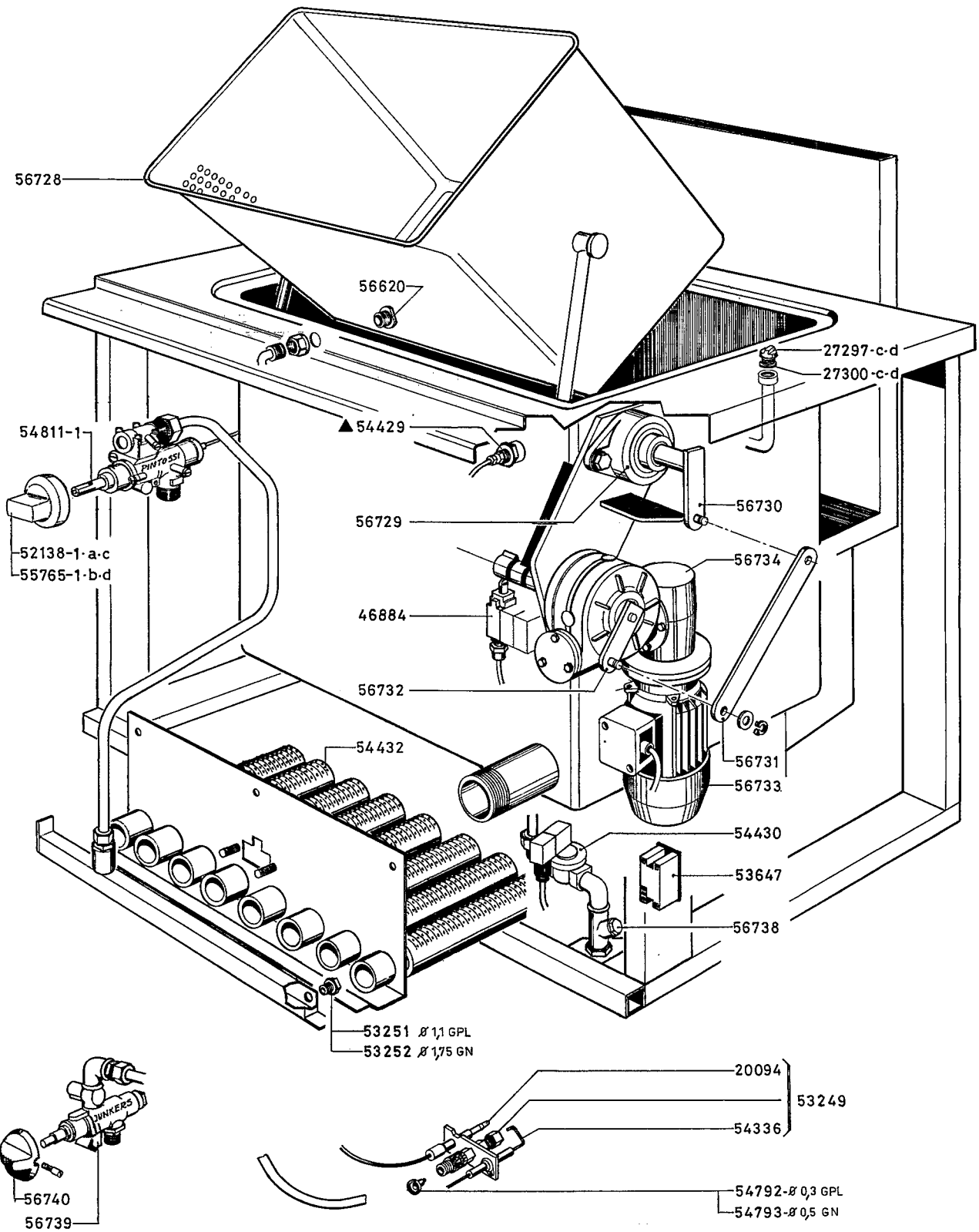
TCR 1279 03 76-34/1

Zanussi Grandi Impianti S.p.A.
Via Cesare Battisti, 12 - 31015 Conegliano (TV)
Italy

© RIPRODUZIONE, ANCHE PARZIALE, VIETATA

Revised 09-89

03 76 - 34/1



▲ fino/until n. 280389

CUOCIPASTA AUTOMATICHE " 900 "				RIF.	Da matricola
" 900 " AUTOMATIC PASTA COOKERS				REF.	from serial
a	b	c	d		N°
291100		291107			29 03 89
HCPA/G1219	2KQ 20B	HCPA/GI 1219	2KQ 21B	1	05 09 89

03 76 - 34a