

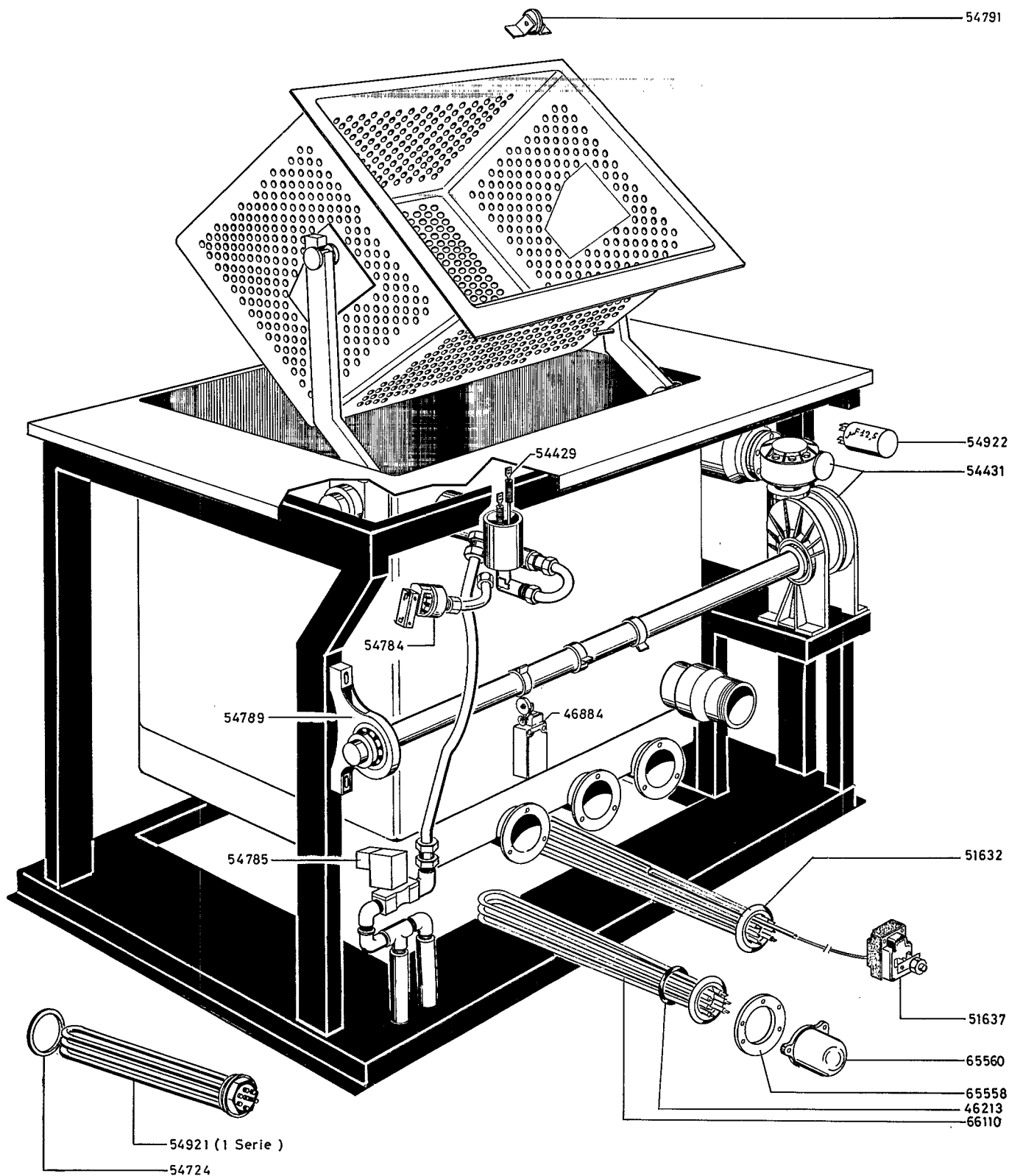
TCR 851 03.76-35/03.76-36

CUOCIPASTA AUTOMATICHE "H 900 "		RIF.	Da matricola
"H900" AUTOMATIC PASTA COOKERS		REF.	from serial N°
a			1026
291109			
HCPA/EI1219			

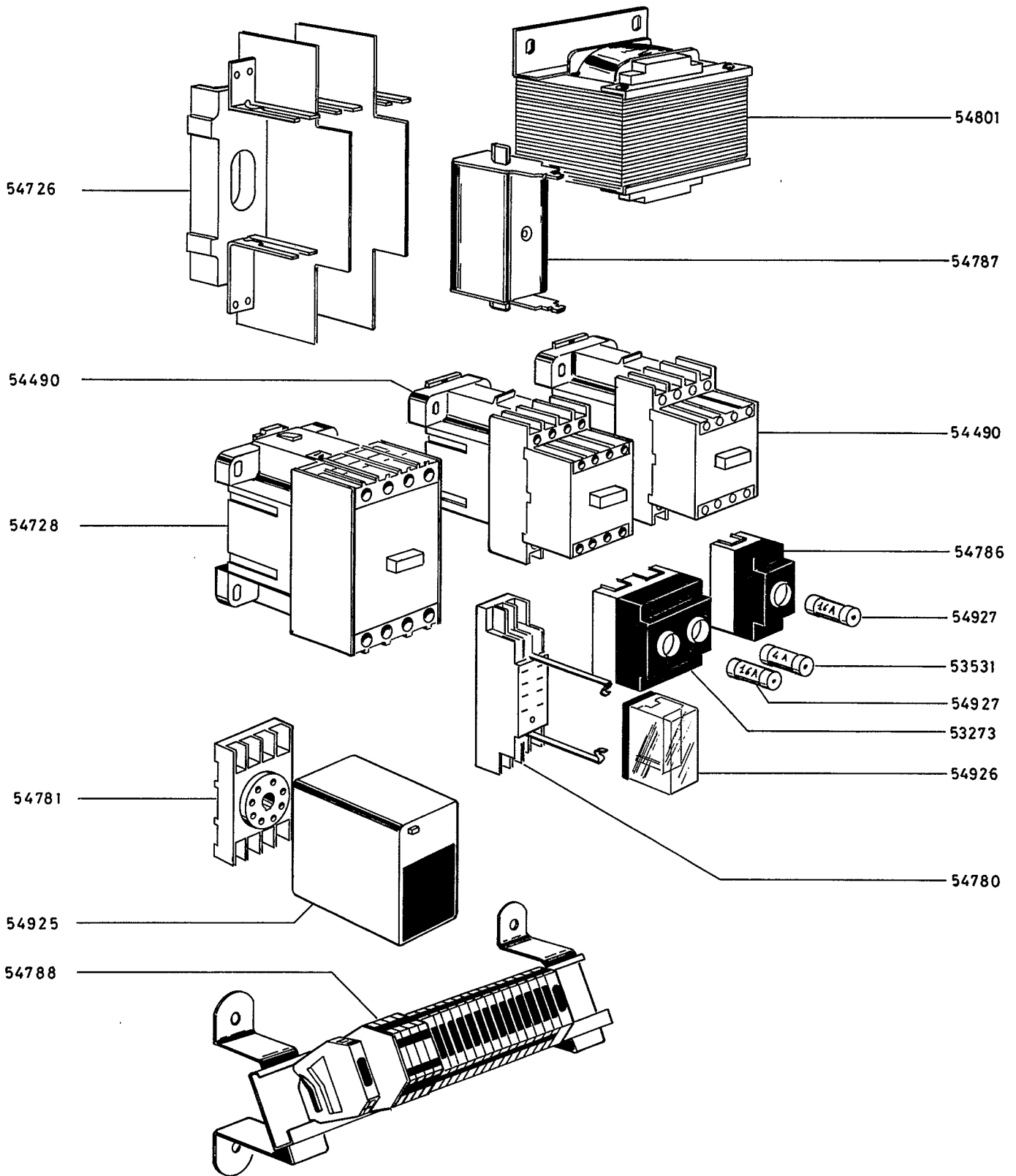
Zanussi Grandi Impianti S.p.A.
 Via Cesare Battisti, 12 - 31015 Conegliano (TV)
 Italy

© RIPRODUZIONE, ANCHE PARZIALE, VIETATA
 Issued 07-86

03 76 - 35



CUOCIPASTA AUTOMATICHE "H900" "H900" AUTOMATIC PASTA COOKERS		RIF. REF.	Da matr. from serial N°
a			10 26
291 109			
HCPA/EI1219			
		03	76-36



TCR 852 03.76-37

CUOCIPASTA AUTOMATICHE "H900"		RIF.	Da matr.
"H 900" AUTOMATIC PASTA COOKERS		REF.	from serial
a			N ^o .
291109			1026
HCPA/EI1219			

Zanussi Grandi Impianti S.p.A.
Via Cesare Battisti, 12 - 31015 Conegliano (TV)
Italy

© RIPRODUZIONE, ANCHE PARZIALE, VIETATA
Issued 07-86

03 76-37