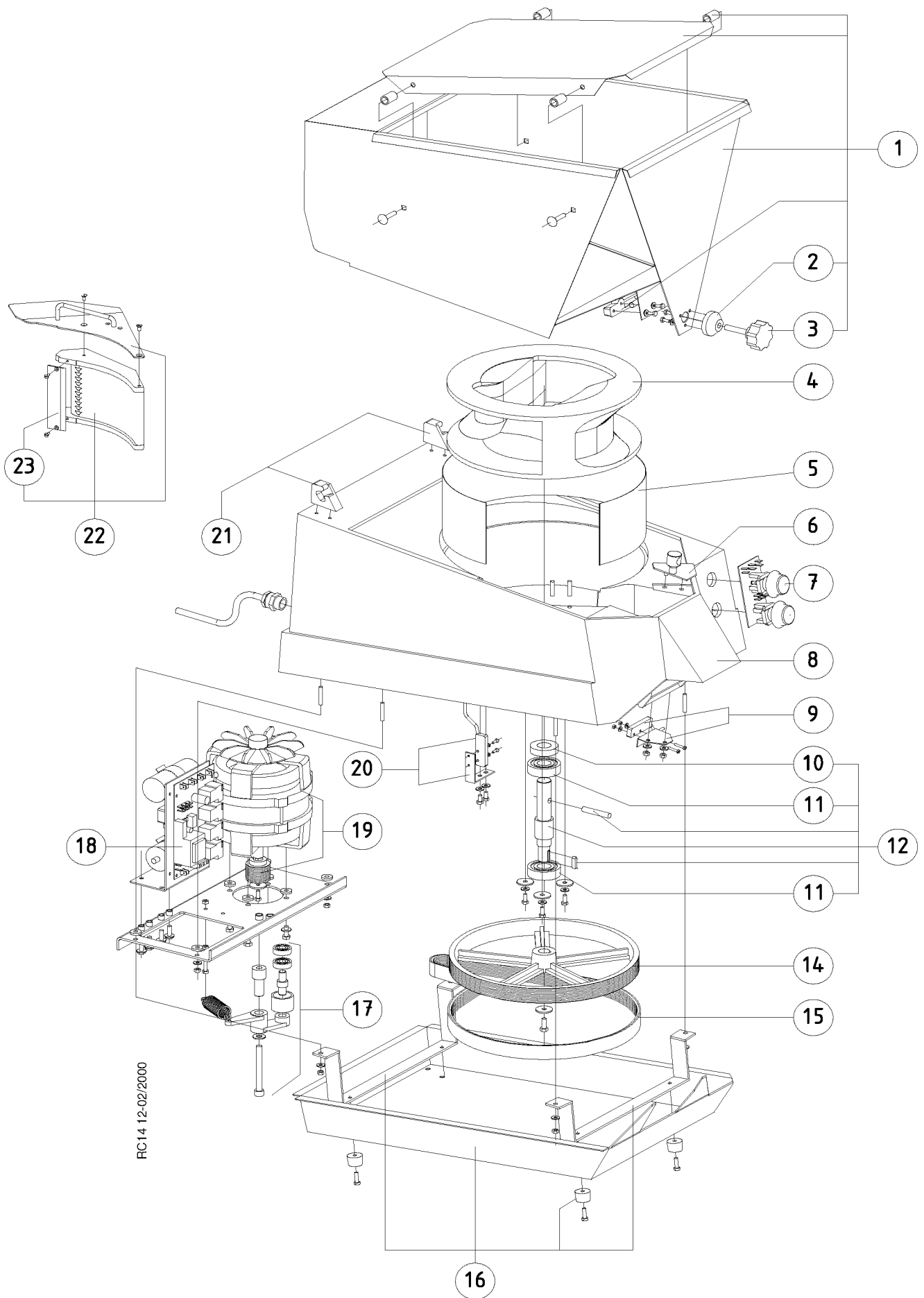


Vue éclatée / Exploded view



RC14 12-02/2000