

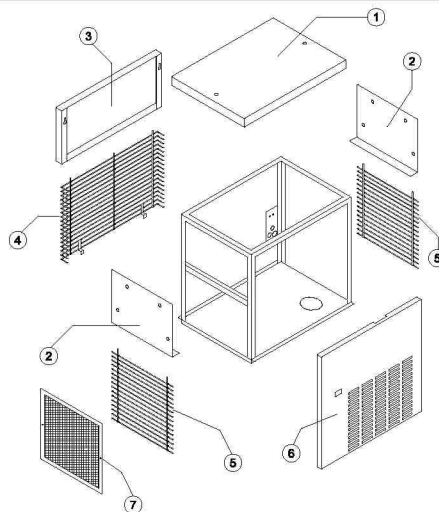


MODELLO/MODEL:

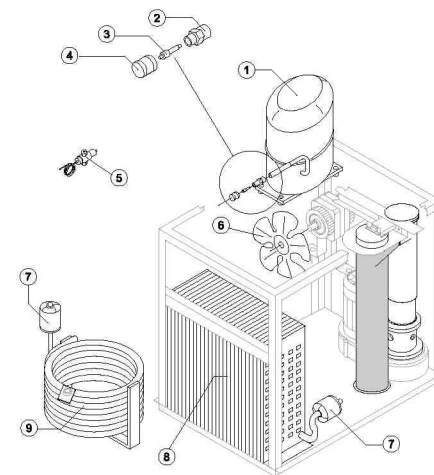
730500-501



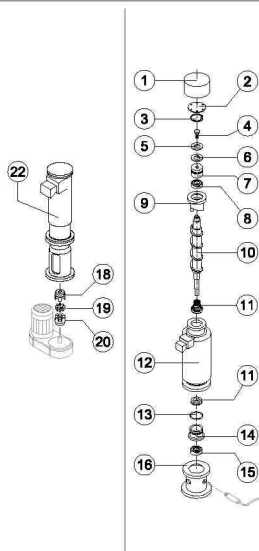
INVOLUCRO/SHELL



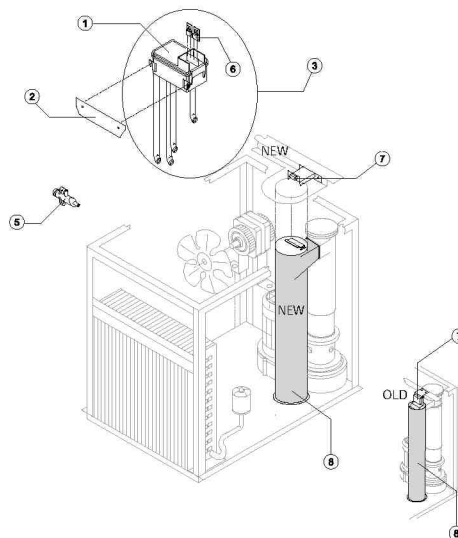
GRUPPO FRIGORIFERO/COOLING SYSTEM



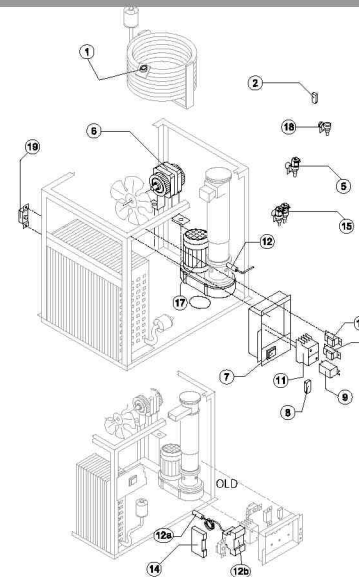
EVAPORATORE/EVAPORATOR



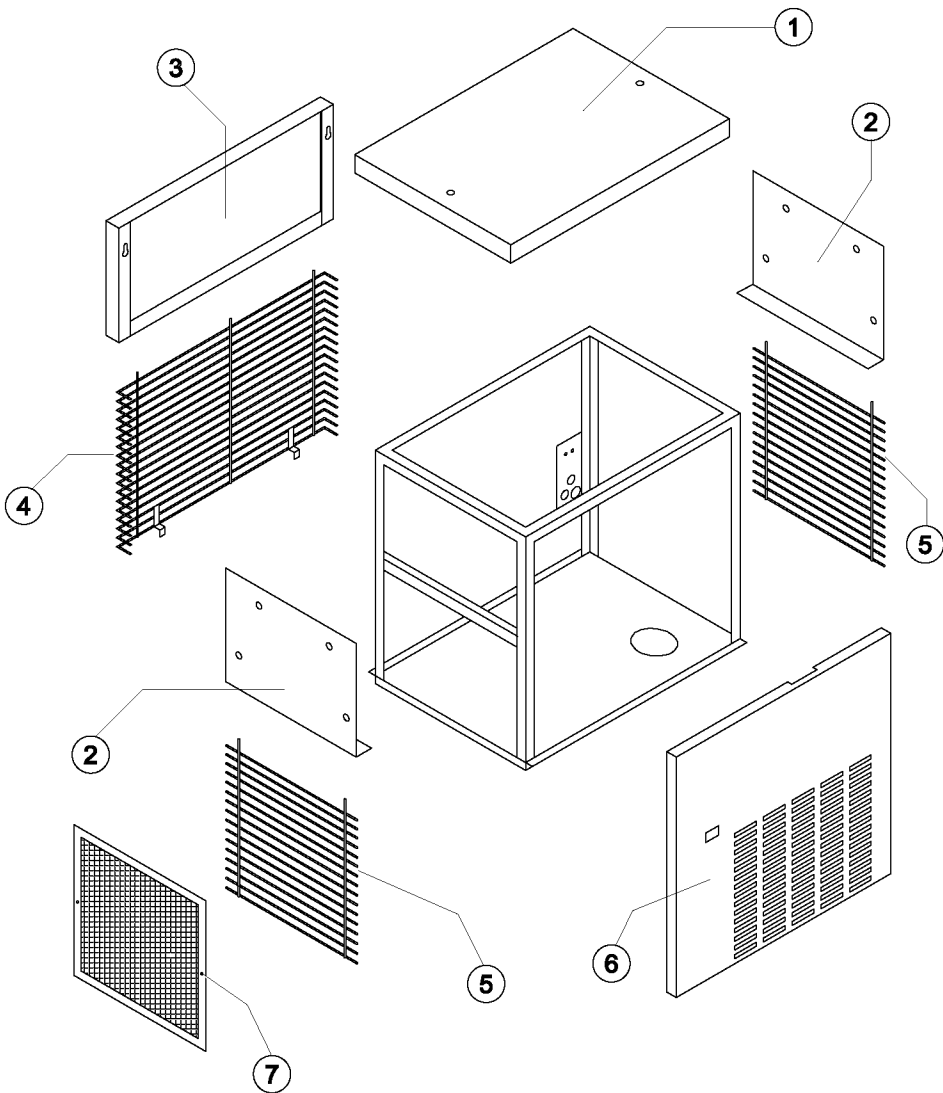
CIRCUITO IDRAULICO/HYDRAULIC CIRCUIT

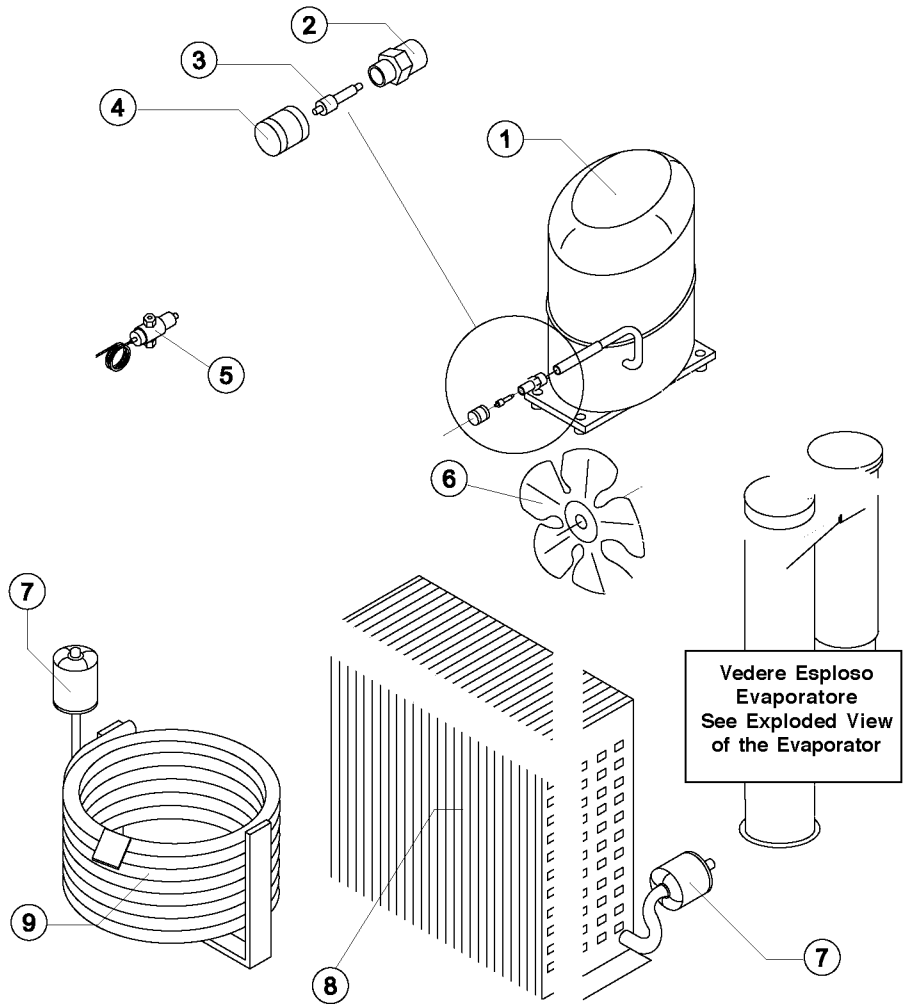


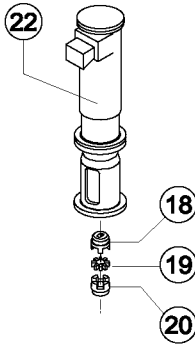
PARTI ELETTRICHE/ELECTRIC PARTS



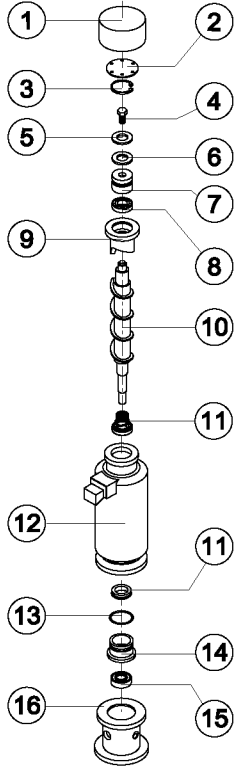
Rev. 7 - 26/05/2006

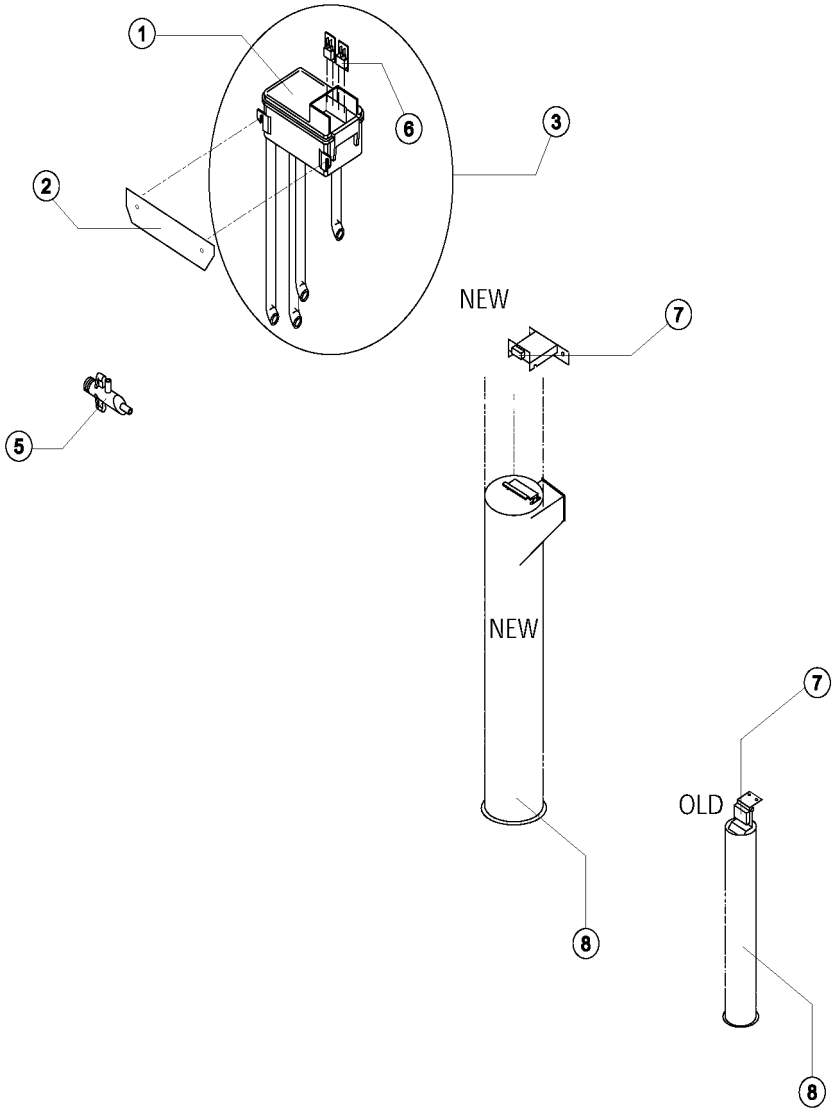


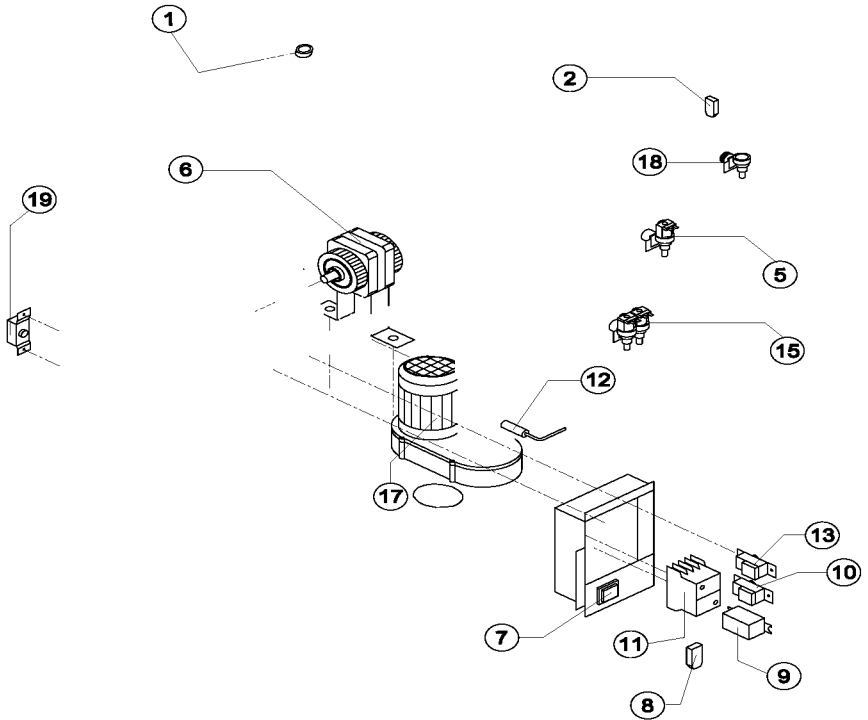




C11113







OLD

