

TCR 1143 03.78-13a/03.78-14a

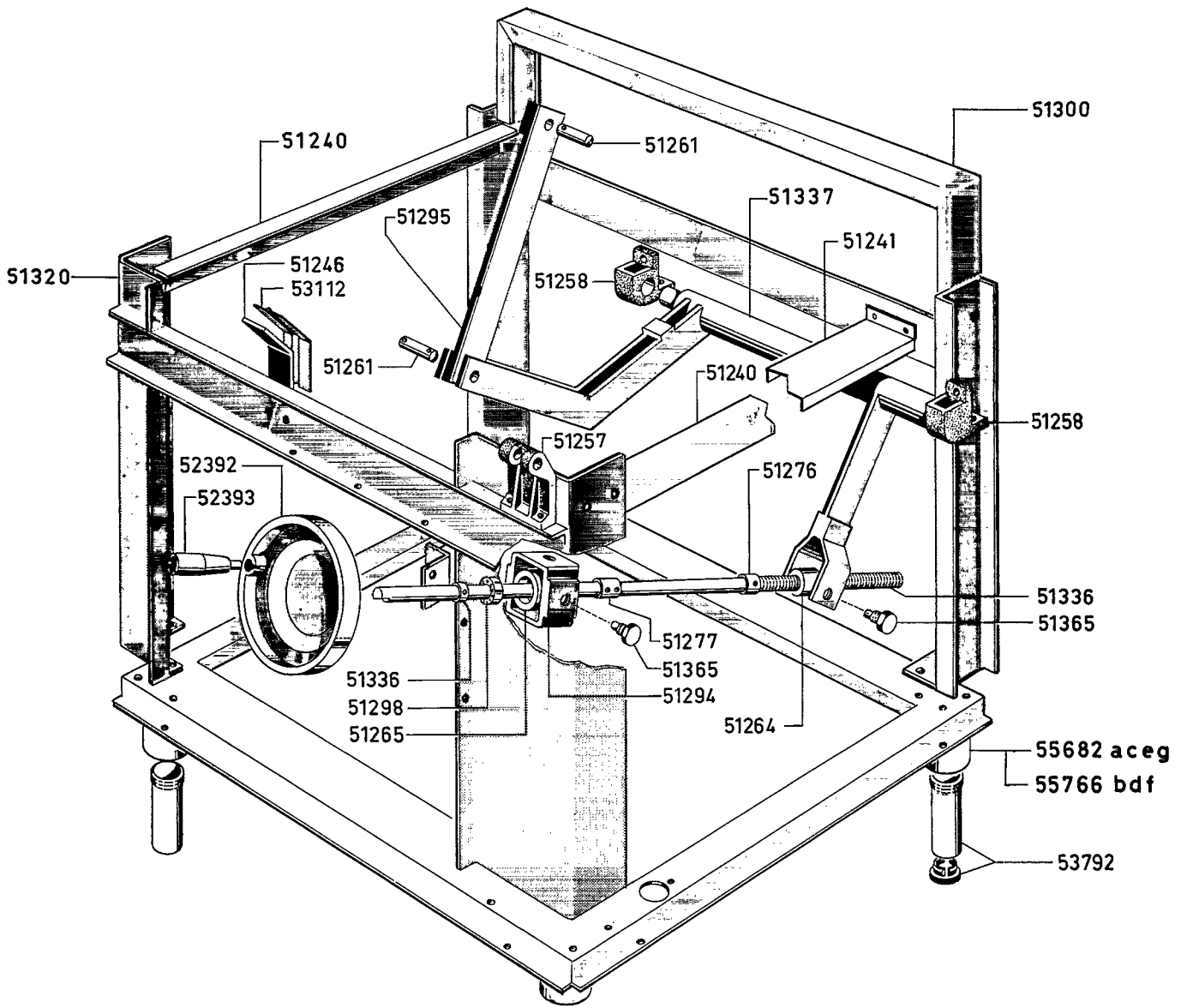
| BRASIERA ROVESCIBILE ELETTRICA "H900,, "H900,, ELECTRIC TILTIN BRATT-PAN | | | | | | | Da matr. from serial N° |
|---|----------|-----------------------|----------|----------------------|----------|------------------------|-------------------------------|
| a | b | c | d | e | f | g | |
| 295 022 HBR/E 801 | 2KB 53 B | 295 025 H BR/E 803 | 2KB 54 B | 295 027 HBR/E 804 | 2KB 55 B | 295 028 HBR/E 805UK | 14 10 87 |

Zanussi Grandi Impianti S.p.A.
Via Cesare Battisti, 12 - 31015 Conegliano (TV)
Italy

© RIPRODUZIONE, ANCHE PARZIALE, VIETATA

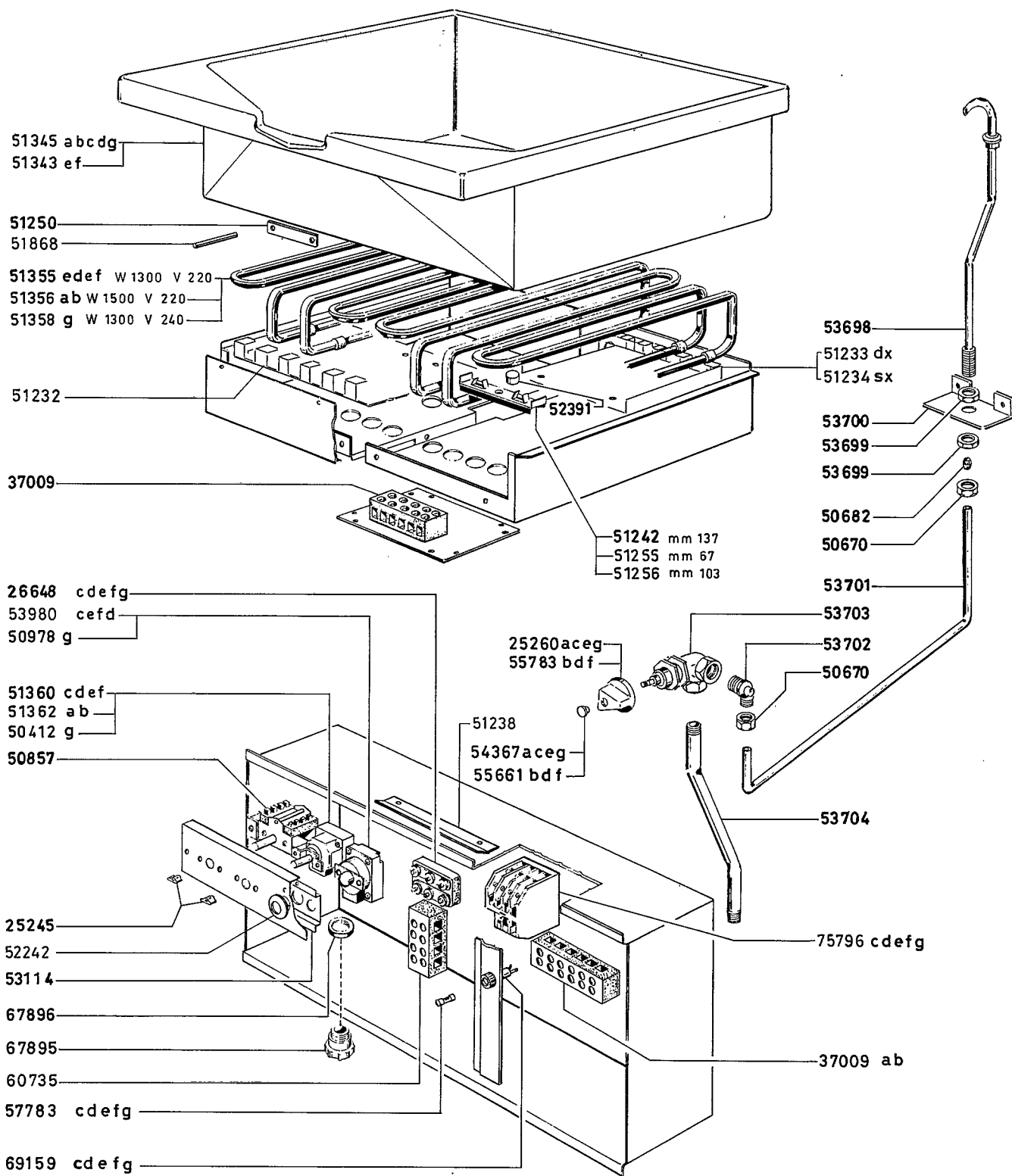
Issued 11-88

03 78 -13 a



| BRASIERA ROVESCIBILE ELETTRICA "H 900., "H 900., ELECTRIC TILTIN BRATT-PAN | | | | | | | Da matr. from serial N° |
|---|----------|----------------------|----------|----------------------|----------|-------------------------|-------------------------------|
| a | b | c | d | e | f | g | |
| 295 022 HBR/E 801 | 2KB 53 B | 295 025 HBR/E 803 | 2KB 54 B | 295 027 HBR/E 804 | 2KB 55 B | 295 028 HBR/E 805 UK | 14 10 87 |

03 78 -14 a



| | | | | | | | |
|--|----------|----------------------|----------|----------------------|----------|-------------------------|-------------------------------|
| BRASIERA ROVESCIBILE ELETTRICA "H 900., "H 900.,ELECTRIC TILTIN BRATT-PAN | | | | | | | Da matr. from serial N° |
| a | b | c | d | e | f | g | 14 10 87 |
| 295 022 HBR E 801 | 2KB 53 B | 295 025 HBR/E 803 | 2KB 54 B | 295 027 HBR/E 804 | 2KB 55 B | 295 028 HBR/E 805 UK | |

TCR 1144 03.78-15a

Zanussi Grandi Impianti S.p.A.
Via Cesare Battisti, 12 - 31015 Conegliano (TV)
Italy

© RIPRODUZIONE, ANCHE PARZIALE, VIETATA
Issued 11-88

03 78 -15 a