

TCR 1143 03.78-13a/03.78-14a

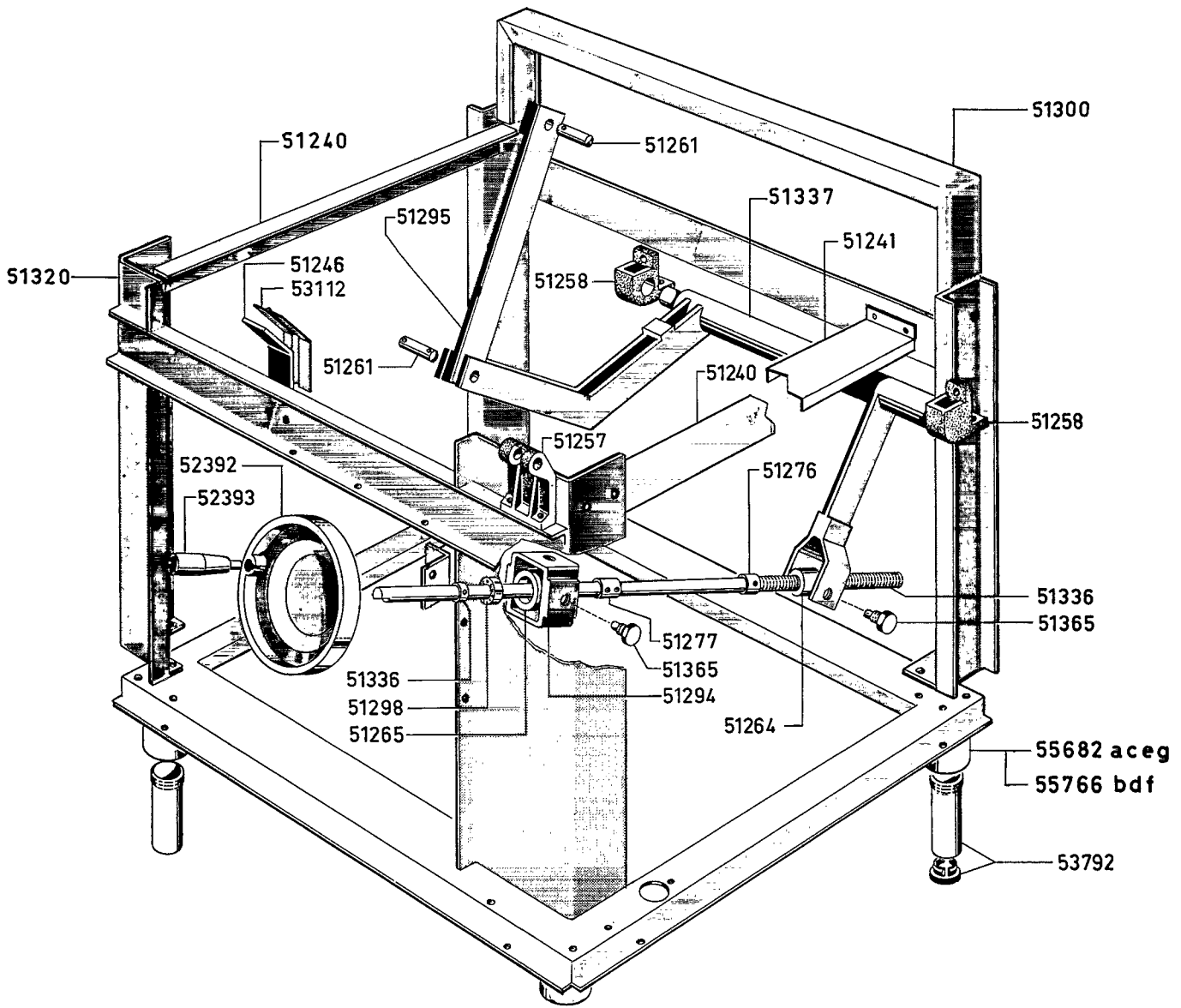
BRASIERA ROVESCIBILE ELETTRICA "H900,, "H900,, ELECTRIC TILTIN BRATT-PAN							Da matr. from serial N°
a	b	c	d	e	f	g	
295 022 HBR/E 801	2KB 53 B	295 025 H BR/E 803	2KB 54 B	295 027 HBR/E 804	2KB 55 B	295 028 HBR/E 805UK	14 10 87

**Zanussi Grandi Impianti S.p.A.**  
Via Cesare Battisti, 12 - 31015 Conegliano (TV)  
Italy

© RIPRODUZIONE, ANCHE PARZIALE, VIETATA

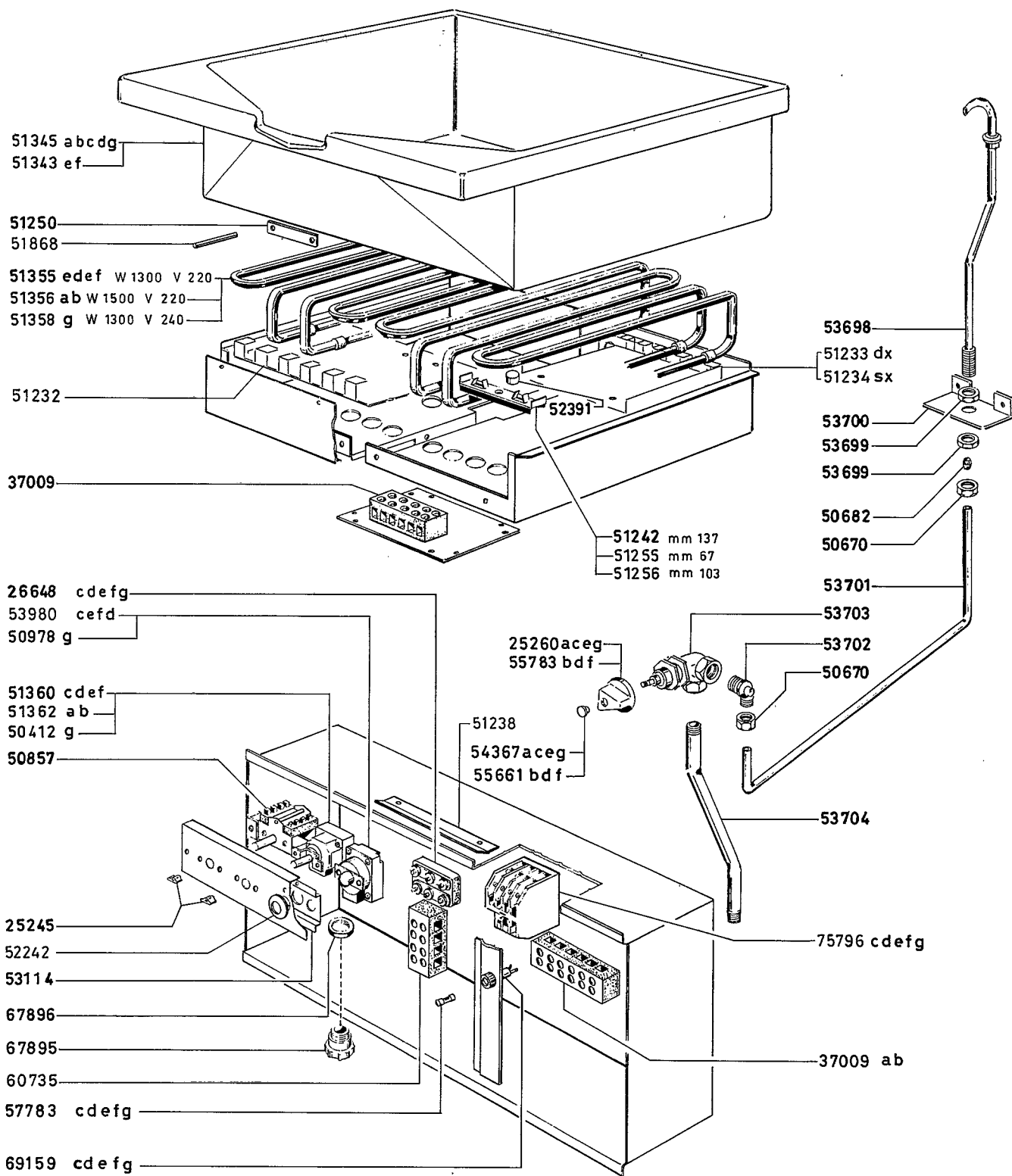
Issued 11-88

03 78 -13 a



BRASIERA ROVESCIBILE ELETTRICA "H 900., "H 900., ELECTRIC TILTIN BRATT-PAN							Da matr. from serial N°
a	b	c	d	e	f	g	
295 022 HBR/E 801	2KB 53 B	295 025 HBR/E 803	2KB 54 B	295 027 HBR/E 804	2KB 55 B	295 028 HBR/E 805 UK	14 10 87

03 78 -14 a



BRASIERA ROVESCIBILE ELETTRICA "H 900., "H 900.,ELECTRIC TILTIN BRATT-PAN							Da matr. from serial N°
a	b	c	d	e	f	g	14 10 87
295 022 HBR E 801	2KB 53 B	295 025 HBR/E 803	2KB 54 B	295 027 HBR/E 804	2KB 55 B	295 028 HBR/E 805 UK	

TCR 1144 03.78-15a

**Zanussi Grandi Impianti S.p.A.**  
Via Cesare Battisti, 12 - 31015 Conegliano (TV)  
Italy

© RIPRODUZIONE, ANCHE PARZIALE, VIETATA  
Issued 11-88

03 78 -15 a