

PIANI DI COTTURA ELETTRICI "H 900"								Da matricola from serial N.		
"H 900" ELECTRIC BOILING TOPS								01 02 91		
R				T						
a	b	c	d	e	f	g	h			
S	290055 290 360	290057 HCS/E 400A	2KC52B 770 532	290056 HCS/E 400UK	290065 290 365	290067 HCS/E 800A	2KC54 B 770 533	290 066 HCS/E 800 UK		
F				290075 HCF/E 800	290 077 HCF/E 800A	2KC56 B	290 076 HCF /E 800 UK			

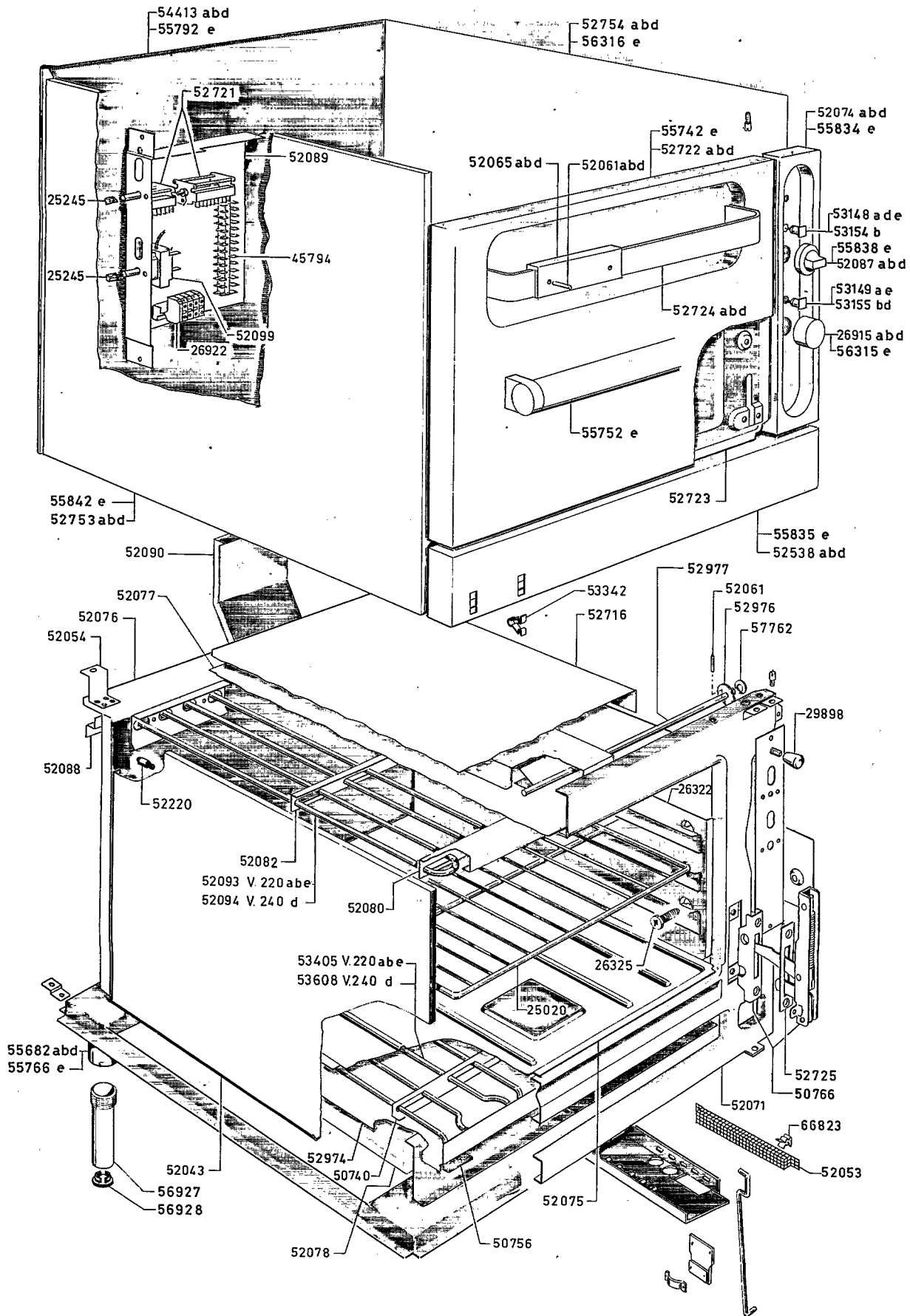
TCR 1477 03 71-05c/03.71-06c

**Zanussi Grandi Impianti S.p.A.**  
Via Cesare Battisti, 12 - 31015 Conegliano (TV)  
Italy

© RIPRODUZIONE, ANCHE PARZIALE, VIETATA

Revised 03 - 91

**03 71-05 c**



**FORNI ELETTRICI "H900,"**  
**ELECTRIC OVENS "H900,"**

a	b	d	e	da matr. from serial
290075 HCF/E 800	290077 HCF/E 800A	290 076 HCF/E 800 UK	2 KC 56 B	01 02 91

03 71-06 c