

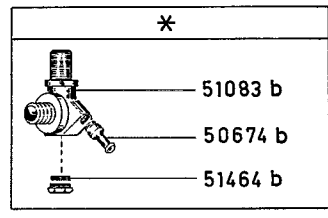
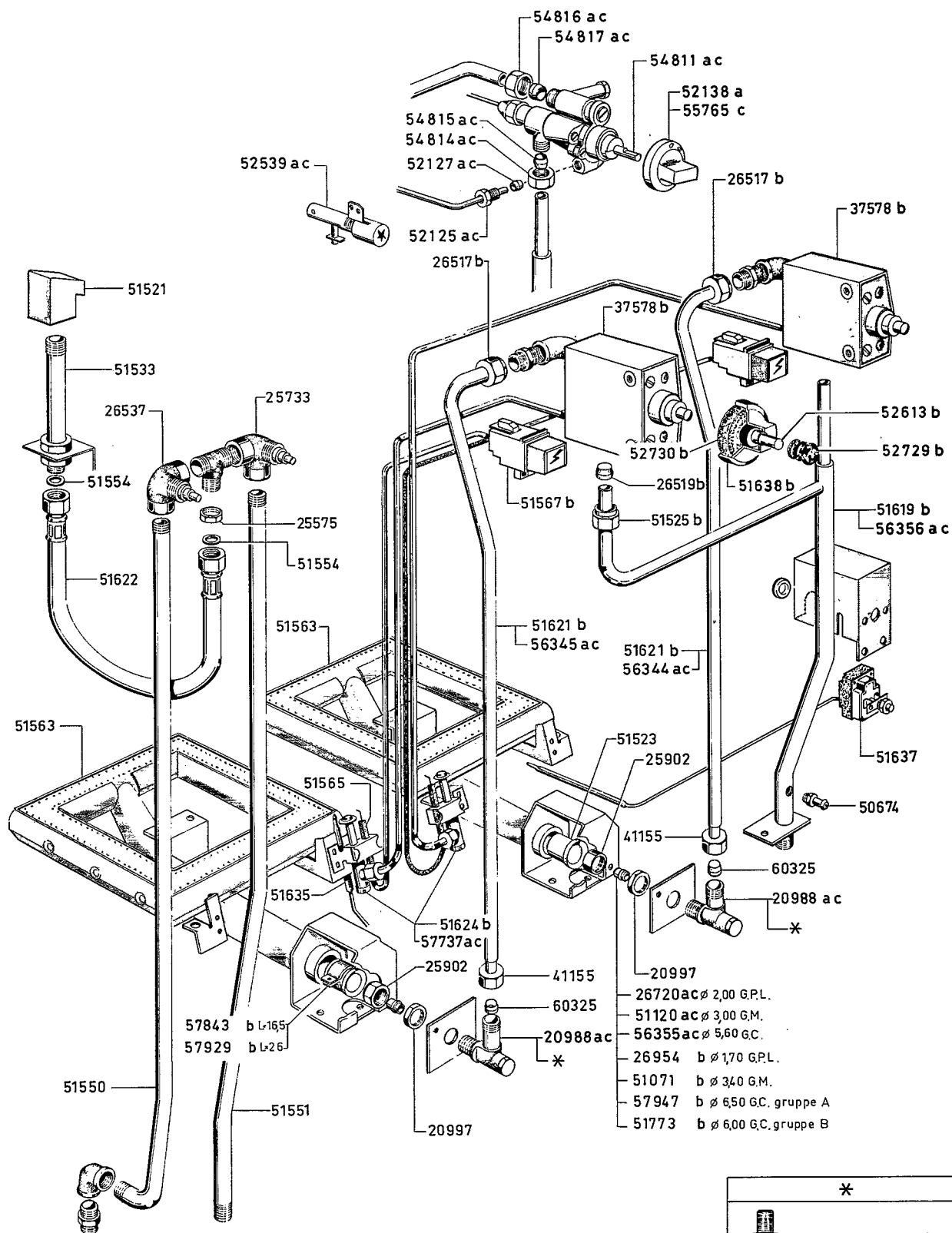
TCR 1115 03.76-13a/03.76-14a

PENTOLE PARALLELEPIPEDE A GAS INDIRECTE			150 L. H900	da matricola from serial N.
GAS HEATED SQUARE JACKETED BOILING PANS				
a	b	c		11 04 88
294008	294 010	2 KQ 01 B		
H.Q.N/GI 917	H.Q.N/GI 917 D			

**Zanussi Grandi Impianti S.p.A.**  
Via Cesare Battisti, 12 - 31015 Conegliano (TV)  
Italy

© RIPRODUZIONE, ANCHE PARZIALE, VIETATA  
Issued 10 - 88

03 76-13 a



PENTOLE PARALLELEPIEDE A GAS INDIRECTE GAS HEATED SQUARE JACKETED BOILING PANS			150 L.	" H900,,	da matricola from serial N
a	b	c			11 04 88
294 008	294 010	2 KQ 01 B			
H.Q.N / G1 917	H.Q.N / G1917 D				

03 76-14 a